



長春工業大學

CHANGCHUN UNIVERSITY OF TECHNOLOGY

2014

1952-2014

教學管理文件
匯編

教 務 處

二〇一四年八月

目 录

国家政策文件

国家中长期教育改革和发展规划纲要（2010-2020年）	1
教育部关于全面提高高等教育质量的若干意见	31
关于进一步加强高校实践育人工作的若干意见	40

吉林省政策文件

吉林省中长期教育改革和发展规划纲要（2010-2020年）	49
中共吉林省委吉林省人民政府关于建设高等教育强省的意见	73

校级政策文件

第一篇 总 则

长春工业大学教学及管理工作规范	81
长春工业大学教学指导委员会工作条例	104

第二篇 教学研究与改革

长春工业大学双语教学管理办法	107
长春工业大学实验技术研究课题管理办法	111
长春工业大学优秀实验技术成果奖励办法（修订）	116
长春工业大学各类大学生竞赛管理办法	119
长春工业大学大学生各类竞赛“一院一赛”制活动实施方案	123
长春工业大学“大学生创新创业训练计划”实施管理办法（修订）	125
长春工业大学优秀毕业设计（论文）及优秀指导教师评选办法（试行）	135

第三篇 教学建设

长春工业大学优秀课程评审及管理办法（2012年修订稿）	137
长春工业大学双语教学示范课程建设与管理办法	150
长春工业大学教研室管理与建设工作条例	152
长春工业大学教学名师、优秀主讲教师评选及管理办法	163
长春工业大学“李成日奖教基金”评选奖励办法	167

长春工业大学本科生导师制暂行条例	169
长春工业大学本科生班导师工作考核办法	172
长春工业大学优秀教材评选奖励办法	178

第四篇 教学运行及管理

长春工业大学本科人才培养方案管理办法	189
长春工业大学学分制教学管理及相关学籍管理办法（试行）	192
长春工业大学本科生学士学位授予工作细则（试行）	198
长春工业大学第二学士学位管理办法（试行）	200
长春工业大学双学位教育管理办法（试行）	202
长春工业大学本科考试工作条例	204
长春工业大学理论课程考核管理规定	212
长春工业大学理论课教学工作量计算方法	216
长春工业大学优秀学生转专业实施办法（试行）	218
长春工业大学本科生选课规定（试行）	220
长春工业大学学分制选课暂行办法	223
长春工业大学课程替代和置换管理办法（暂行）	226
长春工业大学“卓越工程师教育培养计划”学生选拔与管理实施办法（试行）	228
长春工业大学关于本科生实践教学环节补做、重修有关规定（修订）	231
长春工业大学本专科学生平时成绩考核管理办法	232
长春工业大学学生运动员考核成绩加分管理办法	233
长春工业大学关于排课、调课、代课的有关规定	235
长春工业大学教室使用管理规定	237
长春工业大学教材工作规程	239

第五篇 实践教学

长春工业大学实验教学管理细则	243
长春工业大学实验室工作规程	250
长春工业大学实验室工作任务信息管理办法	254
长春工业大学实验室工作人员岗位责任制	255
长春工业大学实验室开放管理办法（修订）	259

长春工业大学实验室开放基金管理办法（试行）	262
长春工业大学实验室实验动物管理办法（试行）	265
长春工业大学实验室安全管理制度（试行）	267
长春工业大学实验室危险化学品安全监督管理办法(修订)	268
长春工业大学实习工作管理办法（修订）	270
长春工业大学课程设计工作管理办法（修订）	275
长春工业大学毕业设计（论文）工作条例	282
长春工业大学实习、毕业设计（论文）经费使用规定	307
长春工业大学实践教学工作量计算办法（修订）	310
长春工业大学实验技术人员业绩津贴发放办法（暂行规定）	313
长春工业大学实践教学基本档案建设工作规范（修订）	316
长春工业大学关于实习基地建设与管理的规定	326
长春工业大学校内实习基地管理规定	328

第六篇 教学质量监控与评价

长春工业大学本科教学质量保障与监控条例	329
长春工业大学关于维护教学秩序的规定（2014年修订稿）	335
长春工业大学教学事故认定及处理办法（2014年修订稿）	337
长春工业大学教师教学质量评价实施办法（2014年修订稿）	345
长春工业大学督导组工作办法（2014年修订稿）	349
长春工业大学院级督导组工作办法（2014年修订稿）	351
长春工业大学领导及管理干部听课制度（2014年修订稿）	354
长春工业大学期中教学检查实施办法（2014年修订稿）	355
长春工业大学教学优秀奖评选办法（2014年修订稿）	358
长春工业大学学生教学信息员工作办法（2014年修订稿）	360
长春工业大学试卷抽查评价方案	368
长春工业大学实验、实习教学档案抽查评价方案	371
长春工业大学课程设计抽查评价方案	374
长春工业大学毕业设计（论文）抽查评价方案	376
长春工业大学学生评教实施办法（2014年修订稿）	378
长春工业大学教师使用多媒体授课效果评价工作实施办法	380

长春工业大学院级教学单位本科教学工作评价实施方案 382

第七篇 招生工作

长春工业大学本专科招生工作实施细则 385

长春工业大学艺术类专业招生工作实施办法 389

国家政策文件

国家中长期教育改革和发展规划纲要 (2010-2020年)

根据党的十七大关于“优先发展教育，建设人力资源强国”的战略部署，为促进教育事业科学发展，全面提高国民素质，加快社会主义现代化进程，制定本《教育规划纲要》。

序 言

百年大计，教育为本。教育是民族振兴、社会进步的基石，是提高国民素质、促进人的全面发展的根本途径，寄托着亿万家庭对美好生活的期盼。强国必先强教。优先发展教育、提高教育现代化水平，对实现全面建设小康社会奋斗目标、建设富强民主文明和谐的社会主义现代化国家具有决定性意义。

党和国家历来高度重视教育。新中国成立以来，在以毛泽东同志、邓小平同志、江泽民同志为核心的党的三代中央领导集体和以胡锦涛同志为总书记的党中央领导下，全党全社会同心同德，艰苦奋斗，开辟了中国特色社会主义教育发展道路，建成了世界规模最大的教育体系，保障了亿万人民群众受教育的权利。教育投入大幅增长，办学条件显著改善，教育改革逐步深化，办学水平不断提高。进入本世纪以来，城乡免费义务教育全面实现，职业教育快速发展，高等教育进入大众化阶段，农村教育得到加强，教育公平迈出重大步伐。教育的发展极大地提高了全民族素质，推进了科技创新、文化繁荣，为经济发展、社会进步和民生改善作出了不可替代的重大贡献。我国实现了从人口大国向人力资源大国的转变。

当今世界正处在大发展大变革大调整时期。世界多极化、经济全球化深入发展，科技进步日新月异，人才竞争日趋激烈。我国正处在改革发展的关键阶段，经济建设、政治建设、文化建设、社会建设以及生态文明建设全面推进，工业化、信息化、城镇化、市场化、国际化深入发展，人口、资源、环境压力日益加大，经济发展方式加快转变，都凸显了提高国民素质、培养创新人才的重要性和紧迫性。中国未来发展、中华民族伟大复兴，关键靠人才，基础在教育。

面对前所未有的机遇和挑战，必须清醒认识到，我国教育还不完全适应国家经济社会发展和人民群众接受良好教育的要求。教育观念相对落后，内容方法比较陈旧，中小学生课业负担过重，素质教育推进困难；学生适应社会和就业创业能力不强，创新型、实用型、复合型人才紧缺；教育体制机制不完善，学校办学活力不足；教育结构和布局不尽合理，城乡、区域教育发展不平衡，贫困地区、民族地区教育发展滞后；教育投入

不足，教育优先发展的战略地位尚未得到完全落实。接受良好教育成为人民群众强烈期盼，深化教育改革成为全社会共同心声。

国运兴衰，系于教育；教育振兴，全民有责。在党和国家工作全局中，必须始终坚持把教育摆在优先发展的位置。按照面向现代化、面向世界、面向未来的要求，适应全面建设小康社会、建设创新型国家的需要，坚持育人为本，以改革创新为动力，以促进公平为重点，以提高质量为核心，全面实施素质教育，推动教育事业在新的历史起点上科学发展，加快从教育大国向教育强国、从人力资源大国向人力资源强国迈进，为中华民族伟大复兴和人类文明进步作出更大贡献。

第一部分 总体战略

第一章 指导思想和工作方针

（一）指导思想。高举中国特色社会主义伟大旗帜，以邓小平理论和“三个代表”重要思想为指导，深入贯彻落实科学发展观，实施科教兴国战略和人才强国战略，优先发展教育，完善中国特色社会主义现代教育体系，办好人民满意的教育，建设人力资源强国。

全面贯彻党的教育方针，坚持教育为社会主义现代化建设服务，为人民服务，与生产劳动和社会实践相结合，培养德智体美全面发展的社会主义建设者和接班人。

全面推进教育事业科学发展，立足社会主义初级阶段基本国情，把握教育发展阶段性特征，坚持以人为本，遵循教育规律，面向社会需求，优化结构布局，提高教育现代化水平。

（二）工作方针。优先发展、育人为本、改革创新、促进公平、提高质量。

把教育摆在优先发展的战略地位。教育优先发展是党和国家提出并长期坚持的一项重大方针。各级党委和政府要把优先发展教育作为贯彻落实科学发展观的一项基本要求，切实保证经济社会发展规划优先安排教育发展，财政资金优先保障教育投入，公共资源优先满足教育和人力资源开发需要。充分调动全社会关心支持教育的积极性，共同担负起培育下一代的责任，为青少年健康成长创造良好环境。完善体制和政策，鼓励社会力量兴办教育，不断扩大社会资源对教育的投入。

把育人为本作为教育工作的根本要求。人力资源是我国经济社会发展的第一资源，教育是开发人力资源的主要途径。要以学生为主体，以教师为主导，充分发挥学生的主动性，把促进学生健康成长作为学校一切工作的出发点和落脚点。关心每个学生，促进每个学生主动地、生动活泼地发展，尊重教育规律和学生身心发展规律，为每个学生提

供适合的教育。努力培养造就数以亿计的高素质劳动者、数以千万计的专门人才和一大批拔尖创新人才。

把改革创新作为教育发展的强大动力。教育要发展，根本靠改革。要以体制机制改革为重点，鼓励地方和学校大胆探索和试验，加快重要领域和关键环节改革步伐。创新人才培养体制、办学体制、教育管理体制，改革质量评价和考试招生制度，改革教学内容、方法、手段，建设现代学校制度。加快解决经济社会发展对高质量多样化人才需要与教育培养能力不足的矛盾、人民群众期盼良好教育与资源相对短缺的矛盾、增强教育活力与体制机制约束的矛盾，为教育事业持续健康发展提供强大动力。

把促进公平作为国家基本教育政策。教育公平是社会公平的重要基础。教育公平的关键是机会公平，基本要求是保障公民依法享有受教育的权利，重点是促进义务教育均衡发展 and 扶持困难群体，根本措施是合理配置教育资源，向农村地区、边远贫困地区和民族地区倾斜，加快缩小教育差距。教育公平的主要责任在政府，全社会要共同促进教育公平。

把提高质量作为教育改革发展的核心任务。树立科学的质量观，把促进人的全面发展、适应社会需要作为衡量教育质量的根本标准。树立以提高质量为核心的教育观，注重教育内涵发展，鼓励学校办出特色、办出水平，出名师，育英才。建立以提高教育质量为导向的管理制度和工作机制，把教育资源配置和学校工作重点集中到强化教学环节、提高教育质量上来。制定教育质量国家标准，建立健全教育质量保障体系。加强教师队伍建设，提高教师整体素质。

第二章 战略目标和战略主题

（三）战略目标。到 2020 年，基本实现教育现代化，基本形成学习型社会，进入人力资源强国行列。

实现更高水平的普及教育。基本普及学前教育；巩固提高九年义务教育水平；普及高中阶段教育，毛入学率达到 90%；高等教育大众化水平进一步提高，毛入学率达到 40%；扫除青壮年文盲。新增劳动力平均受教育年限从 12.4 年提高到 13.5 年；主要劳动年龄人口平均受教育年限从 9.5 年提高到 11.2 年，其中受过高等教育的比例达到 20%，具有高等教育文化程度的人数比 2009 年翻一番。

形成惠及全民的公平教育。坚持教育的公益性和普惠性，保障公民依法享有接受良好教育的机会。建成覆盖城乡的基本公共教育服务体系，逐步实现基本公共教育服务均等化，缩小区域差距。努力办好每一所学校，教好每一个学生，不让一个学生因家庭经

济困难而失学。切实解决进城务工人员子女平等接受义务教育问题。保障残疾人受教育权利。

提供更加丰富的优质教育。教育质量整体提升，教育现代化水平明显提高。优质教育资源总量不断扩大，更好满足人民群众接受高质量教育的需求。学生思想道德素质、科学文化素质和健康素质明显提高。各类人才服务国家、服务人民和参与国际竞争能力显著增强。

构建体系完备的终身教育。学历教育和非学历教育协调发展，职业教育和普通教育相互沟通，职前教育和职后教育有效衔接。继续教育参与率大幅提升，从业人员继续教育年参与率达到50%。现代国民教育体系更加完善，终身教育体系基本形成，促进全体人民学有所教、学有所成、学有所用。

健全充满活力的教育体制。进一步解放思想，更新观念，深化改革，提高教育开放水平，全面形成与社会主义市场经济体制和全面建设小康社会目标相适应的充满活力、富有效率、更加开放、有利于科学发展的教育体制机制，办出具有中国特色、世界水平的现代教育。

（四）战略主题。坚持以人为本、全面实施素质教育是教育改革发展的战略主题，是贯彻党的教育方针的时代要求，其核心是解决好培养什么人、怎样培养人的重大问题，重点是面向全体学生、促进学生全面发展，着力提高学生服务国家服务人民的社会责任感、勇于探索的创新精神和善于解决问题的实践能力。

坚持德育为先。立德树人，把社会主义核心价值观融入国民教育全过程。加强马克思主义中国化最新成果教育，引导学生形成正确的世界观、人生观、价值观；加强理想信念教育和道德教育，坚定学生对中国共产党领导、社会主义制度的信念和信心；加强以爱国主义为核心的民族精神和以改革创新为核心的时代精神教育；加强社会主义荣辱观教育，培养学生团结互助、诚实守信、遵纪守法、艰苦奋斗的良好品质。加强公民意识教育，树立社会主义民主法治、自由平等、公平正义理念，培养社会主义合格公民。加强中华民族优秀传统文化教育和革命传统教育。把德育渗透于教育教学的各个环节，贯穿于学校教育、家庭教育和社会教育的各个方面。切实加强和改进未成年人思想道德建设和大学生思想政治教育工作。构建大中小学有效衔接的德育体系，创新德育形式，丰富德育内容，不断提高德育工作的吸引力和感染力，增强德育工作的针对性和实效性。加强辅导员、班主任队伍建设。

坚持能力为重。优化知识结构，丰富社会实践，强化能力培养。着力提高学生的学习能力、实践能力、创新能力，教育学生学会知识技能，学会动手动脑，学会生存生活，

学会做人做事，促进学生主动适应社会，开创美好未来。

坚持全面发展。全面加强和改进德育、智育、体育、美育。坚持文化知识学习与思想品德修养的统一、理论学习与社会实践的统一、全面发展与个性发展的统一。加强体育，牢固树立健康第一的思想，确保学生体育课程和课余活动时间，提高体育教学质量，加强心理健康教育，促进学生身心健康、体魄强健、意志坚强；加强美育，培养学生良好的审美情趣和人文素养。加强劳动教育，培养学生热爱劳动、热爱劳动人民的情感。重视安全教育、生命教育、国防教育、可持续发展教育。促进德育、智育、体育、美育有机融合，提高学生综合素质，使学生成为德智体美全面发展的社会主义建设者和接班人。

专栏 1：教育事业发展的主目标

指标	单位	2009 年	2015 年	2020 年
学前教育				
幼儿在园人数	万人	2658	3400	4000
学前一年毛入园率	%	74.0	85.0	95.0
学前两年毛入园率	%	65.0	70.0	80.0
学前三年毛入园率	%	50.9	60.0	70.0
九年义务教育				
在校生	万人	15772	16100	16500
巩固率	%	90.8	93.0	95.0
高中阶段教育*				
在校生	万人	4624	4500	4700
毛入学率	%	79.2	87.0	90.0
职业教育				
中等职业教育在校生	万人	2179	2250	2350
高等职业教育在校生	万人	1280	1390	1480
高等教育**				
在学总规模	万人	2979	3350	3550
在校生	万人	2826	3080	3300
其中：研究生	万人	140	170	200
毛入学率	%	24.2	36.0	40.0
继续教育				
从业人员继续教育	万人次	16600	29000	35000

注：*含中等职业教育学生数；**含高等职业教育学生数。

专栏 2：人力资源开发主要目标

指标	单位	2009 年	2015 年	2020 年
具有高等教育文化程度的人数	万人	9830	14500	19500
主要劳动年龄人口平均受教育年限	年	9.5	10.5	11.2
其中：受过高等教育的比例	%	9.9	15.0	20.0
新增劳动力平均受教育年限	年	12.4	13.3	13.5
其中：受过高中阶段及以上教育的比例	%	67.0	87.0	90.0

第二部分 发展任务

第三章 学前教育

（五）基本普及学前教育。学前教育对幼儿身心健康、习惯养成、智力发展具有重要意义。遵循幼儿身心发展规律，坚持科学保教方法，保障幼儿快乐健康成长。积极发展学前教育，到 2020 年，普及学前一年教育，基本普及学前两年教育，有条件的地区普及学前三年教育。重视 0 至 3 岁婴幼儿教育。

（六）明确政府职责。把发展学前教育纳入城镇、社会主义新农村建设规划。建立政府主导、社会参与、公办民办并举的办园体制。大力发展公办幼儿园，积极扶持民办幼儿园。加大政府投入，完善成本合理分担机制，对家庭经济困难幼儿入园给予补助。加强学前教育管理，规范办园行为。制定学前教育办园标准，建立幼儿园准入制度。完善幼儿园收费管理办法。严格执行幼儿教师资格标准，切实加强幼儿教师培养培训，提高幼儿教师队伍整体素质，依法落实幼儿教师地位和待遇。教育行政部门加强对学前教育的宏观指导和管理，相关部门履行各自职责，充分调动各方面力量发展学前教育。

（七）重点发展农村学前教育。努力提高农村学前教育普及程度。着力保证留守儿童入园。采取多种形式扩大农村学前教育资源，改扩建、新建幼儿园，充分利用中小学布局调整富余的校舍和教师举办幼儿园（班）。发挥乡镇中心幼儿园对村幼儿园的示范指导作用。支持贫困地区发展学前教育。

第四章 义务教育

（八）巩固提高九年义务教育水平。义务教育是国家依法统一实施、所有适龄儿童少年必须接受的教育，具有强制性、免费性和普及性，是教育工作的重中之重。注重品

行培养，激发学习兴趣，培育健康体魄，养成良好习惯。到 2020 年，全面提高普及水平，全面提高教育质量，基本实现区域内均衡发展，确保适龄儿童少年接受良好义务教育。

巩固义务教育普及成果。适应城乡发展需要，合理规划学校布局，办好必要的教学点，方便学生就近入学。坚持以输入地政府管理为主、以全日制公办中小学为主，确保进城务工人员随迁子女平等接受义务教育，研究制定进城务工人员随迁子女接受义务教育后在当地参加升学考试的办法。建立健全政府主导、社会参与的农村留守儿童关爱服务体系和动态监测机制。加快农村寄宿制学校建设，优先满足留守儿童住宿需求。采取必要措施，确保适龄儿童少年不因家庭经济困难、就学困难、学习困难等原因而失学，努力消除辍学现象。

提高义务教育质量。建立国家义务教育质量基本标准和监测制度。严格执行义务教育国家课程标准、教师资格标准。深化课程与教学方法改革，推行小班教学。配齐音乐、体育、美术等学科教师，开足开好规定课程。大力推广普通话教学，使用规范汉字。

增强学生体质。科学安排学习、生活、锻炼，保证学生睡眠时间。大力开展“阳光体育”运动，保证学生每天锻炼一小时，不断提高学生体质健康水平。提倡合理膳食，改善学生营养状况，提高贫困地区农村学生营养水平。保护学生视力。

（九）推进义务教育均衡发展。均衡发展是义务教育的战略性任务。建立健全义务教育均衡发展保障机制。推进义务教育学校标准化建设，均衡配置教师、设备、图书、校舍等资源。

切实缩小校际差距，着力解决择校问题。加快薄弱学校改造，着力提高师资水平。实行县（区）域内教师、校长交流制度。实行优质普通高中和优质中等职业学校招生名额合理分配到区域内初中的办法。义务教育阶段不得设置重点学校和重点班。在保障适龄儿童少年就近进入公办学校的前提下，发展民办教育，提供选择机会。

加快缩小城乡差距。建立城乡一体化义务教育发展机制，在财政拨款、学校建设、教师配置等方面向农村倾斜。率先在县（区）域内实现城乡均衡发展，逐步在更大范围内推进。

努力缩小区域差距。加大对革命老区、民族地区、边疆地区、贫困地区义务教育的转移支付力度。鼓励发达地区支援欠发达地区。

（十）减轻中小学生课业负担。过重的课业负担严重损害儿童少年身心健康。减轻学生课业负担是全社会的共同责任，政府、学校、家庭、社会必须共同努力，标本兼治，综合治理。把减负落实到中小学教育全过程，促进学生生动活泼学习、健康快乐成长。

率先实现小学生减负。

各级政府要把减负作为教育工作的重要任务，统筹规划，整体推进。调整教材内容，科学设计课程难度。改革考试评价制度和学校考核办法。规范办学行为，建立学生课业负担监测和公告制度。不得以升学率对地区和学校进行排名，不得下达升学指标。规范各种社会补习机构和教辅市场。加强校外活动场所建设和管理，丰富学生课外及校外活动。

学校要把减负落实到教育教学各个环节，给学生留下了解社会、深入思考、动手实践、健身娱乐的时间。提高教师业务素质，改进教学方法，增强课堂教学效果，减少作业量和考试次数。培养学生学习兴趣和爱好。严格执行课程方案，不得增加课时和提高难度。各种等级考试和竞赛成绩不得作为义务教育阶段入学与升学的依据。

分发挥家庭教育在儿童少年成长过程中的重要作用。家长要树立正确的教育观念，掌握科学的教育方法，尊重子女的健康情趣，培养子女的良好习惯，加强与学校的沟通配合，共同减轻学生课业负担。

第五章 高中阶段教育

（十一）加快普及高中阶段教育。高中阶段教育是学生个性形成、自主发展的关键时期，对提高国民素质和培养创新人才具有特殊意义。注重培养学生自主学习、自强自立和适应社会的能力，克服应试教育倾向。到 2020 年，普及高中阶段教育，满足初中毕业生接受高中阶段教育需求。

根据经济社会发展需要，合理确定普通高中和中等职业学校招生比例，今后一个时期总体保持普通高中和中等职业学校招生规模大体相当。加大对中西部贫困地区高中阶段教育的扶持力度。

（十二）全面提高普通高中学生综合素质。深入推进课程改革，全面落实课程方案，保证学生全面完成国家规定的文理等各门课程的学习。创造条件开设丰富多彩的选修课，为学生提供更多选择，促进学生全面而有个性的发展。逐步消除大班额现象。积极开展研究性学习、社区服务和社会实践。建立科学的教育质量评价体系，全面实施高中学业水平考试和综合素质评价。建立学生发展指导制度，加强对学生的理想、心理、学业等多方面指导。

（十三）推动普通高中多样化发展。促进办学体制多样化，扩大优质资源。推进培养模式多样化，满足不同潜质学生的发展需要。探索发现和培养创新人才的途径。鼓励普通高中办出特色。鼓励有条件的普通高中根据需要适当增加职业教育的教学内容。探

索综合高中发展模式。采取多种方式，为在校生和未升学毕业生提供职业教育。

第六章 职业教育

（十四）大力发展职业教育。发展职业教育是推动经济发展、促进就业、改善民生、解决“三农”问题的重要途径，是缓解劳动力供求结构矛盾的关键环节，必须摆在更加突出的位置。职业教育要面向人人、面向社会，着力培养学生的职业道德、职业技能和就业创业能力。到2020年，形成适应经济发展方式转变和产业结构调整要求、体现终身教育理念、中等和高等职业教育协调发展的现代职业教育体系，满足人民群众接受职业教育的需求，满足经济社会对高素质劳动者和技能型人才的需要。

政府切实履行发展职业教育的职责。把职业教育纳入经济社会发展和产业发展规划，促使职业教育规模、专业设置与经济社会发展需求相适应。统筹中等职业教育与高等职业教育发展。健全多渠道投入机制，加大职业教育投入。

把提高质量作为重点。以服务为宗旨，以就业为导向，推进教育教学改革。实行工学结合、校企合作、顶岗实习的人才培养模式。坚持学校教育与职业培训并举，全日制与非全日制并重。制定职业学校基本办学标准。加强“双师型”教师队伍和实训基地建设，提升职业教育基础能力。建立健全技能型人才到职业学校从教的制度。完善符合职业教育特点的教师资格标准和专业技术职务（职称）评聘办法。建立健全职业教育质量保障体系，吸收企业参加教育质量评估。开展职业技能竞赛。

（十五）调动行业企业的积极性。建立健全政府主导、行业指导、企业参与的办学机制，制定促进校企合作办学法规，推进校企合作制度化。鼓励行业组织、企业举办职业学校，鼓励委托职业学校进行职工培训。制定优惠政策，鼓励企业接收学生实习实训和教师实践，鼓励企业加大对职业教育的投入。

（十六）加快发展面向农村的职业教育。把加强职业教育作为服务社会主义新农村建设的重要内容。加强基础教育、职业教育和成人教育统筹，促进农科教结合。强化省、市（地）级政府发展农村职业教育的责任，扩大农村职业教育培训覆盖面，根据需要办好县级职教中心。强化职业教育资源的统筹协调和综合利用，推进城乡、区域合作，增强服务“三农”能力。加强涉农专业建设，加大培养适应农业和农村发展需要的专业人才力度。支持各级各类学校积极参与培养有文化、懂技术、会经营的新型农民，开展进城务工人员、农村劳动力转移培训。逐步实施农村新成长劳动力免费劳动预备制培训。

（十七）增强职业教育吸引力。完善职业教育支持政策。逐步实行中等职业教育免费制度，完善家庭经济困难学生资助政策。改革招生和教学模式。积极推进学历证书和

职业资格证书“双证书”制度，推进职业学校专业课程内容和职业标准相衔接。完善就业准入制度，执行“先培训、后就业”、“先培训、后上岗”的规定。制定退役士兵接受职业教育培训的办法。建立健全职业教育课程衔接体系。鼓励毕业生在职继续学习，完善职业学校毕业生直接升学制度，拓宽毕业生继续学习渠道。提高技能型人才的社会地位和待遇。加大对有突出贡献高技能人才的宣传表彰力度，形成行行出状元的良好社会氛围。

第七章 高等教育

（十八）全面提高高等教育质量。高等教育承担着培养高级专门人才、发展科学技术文化、促进社会主义现代化建设的重大任务。提高质量是高等教育发展的核心任务，是建设高等教育强国的基本要求。到 2020 年，高等教育结构更加合理，特色更加鲜明，人才培养、科学研究和社会服务整体水平全面提升，建成一批国际知名、有特色、高水平的高等学校，若干所大学达到或接近世界一流大学水平，高等教育国际竞争力显著增强。

（十九）提高人才培养质量。牢固确立人才培养在高校工作中的中心地位，着力培养信念执著、品德优良、知识丰富、本领过硬的高素质专门人才和拔尖创新人才。加大教学投入。把教学作为教师考核的首要内容，把教授为低年级学生授课作为重要制度。加强实验室、校内外实习基地、课程教材等基本建设。深化教学改革。推进和完善学分制，实行弹性学制，促进文理交融。支持学生参与科学研究，强化实践教学环节。加强就业创业教育和就业指导服务。创立高校与科研院所、行业、企业联合培养人才的新机制。全面实施“高等学校本科教学质量与教学改革工程”。严格教学管理。健全教学质量保障体系，改进高校教学评估。充分调动学生学习积极性和主动性，激励学生刻苦学习，增强诚信意识，养成良好学风。

大力推进研究生培养机制改革。建立以科学与工程技术研究为主导的导师责任制和导师项目资助制，推行产学研联合培养研究生的“双导师制”。实施“研究生教育创新计划”。加强管理，不断提高研究生特别是博士生培养质量。

（二十）提升科学研究水平。充分发挥高校在国家创新体系中的重要作用，鼓励高校在知识创新、技术创新、国防科技创新和区域创新中作出贡献。大力开展自然科学、技术科学、哲学社会科学研究。坚持服务国家目标与鼓励自由探索相结合，加强基础研究；以重大现实问题为主攻方向，加强应用研究。促进高校、科研院所、企业科技教育资源共享，推动高校创新组织模式，培育跨学科、跨领域的科研与教学相结合的团队。

民族地区高中阶段教育发展。支持教育基础薄弱地区改扩建、新建一批高中阶段学校。大力发展民族地区职业教育。加大对民族地区中等职业教育的支持力度。积极发展民族地区高等教育。支持民族院校加强学科和人才队伍建设，提高办学质量和管理水平。进一步办好高校民族预科班。加大对人口较少民族教育事业的扶持力度。

大力推进双语教学。全面开设汉语文课程，全面推广国家通用语言文字。尊重和保障少数民族使用本民族语言文字接受教育的权利。全面加强学前双语教育。国家对双语教学的师资培养培训、教学研究、教材开发和出版给予支持。

加强教育对口支援。认真组织落实内地省市对民族地区教育支援工作。充分利用内地优质教育资源，探索多种形式，吸引更多民族地区少数民族学生到内地接受教育。办好面向民族地区的职业学校。加大对民族地区师资培养培训力度，提高教师的政治素质和业务素质。国家制定优惠政策，鼓励支持高等学校毕业生到民族地区基层任教。支持民族地区发展现代远程教育，扩大优质教育资源覆盖面。

第十章 特殊教育

（二十八）关心和支持特殊教育。特殊教育是促进残疾人全面发展、帮助残疾人更好地融入社会的基本途径。各级政府要加快发展特殊教育，把特殊教育事业纳入当地经济社会发展规划，列入议事日程。全社会要关心支持特殊教育。

提高残疾学生的综合素质。注重潜能开发和缺陷补偿，培养残疾学生积极面对人生、全面融入社会的意识和自尊、自信、自立、自强的精神。加强残疾学生职业技能和就业能力培养。

（二十九）完善特殊教育体系。到2020年，基本实现市（地）和30万人口以上、残疾儿童少年较多的县（市）都有一所特殊教育学校。各级各类学校要积极创造条件接收残疾人入学，不断扩大随班就读和普通学校特教班规模。全面提高残疾儿童少年义务教育普及水平，加快发展残疾人高中阶段教育，大力推进残疾人职业教育，重视发展残疾人高等教育。因地制宜发展残疾儿童学前教育。

（三十）健全特殊教育保障机制。国家制定特殊教育学校基本办学标准，地方政府制定学生人均公用经费标准。加大对特殊教育的投入力度。鼓励和支持接收残疾学生的普通学校为残疾学生创造学习生活条件。加强特殊教育师资队伍建设，采取措施落实特殊教育教师待遇。在优秀教师表彰中提高特殊教育教师比例。加大对家庭经济困难残疾学生的资助力度。逐步实施残疾学生高中阶段免费教育。

第三部分 体制改革

第十一章 人才培养体制改革

(三十一) 更新人才培养观念。深化教育体制改革,关键是更新教育观念,核心是改革人才培养体制,目的是提高人才培养水平。树立全面发展观念,努力造就德智体美全面发展的高素质人才。树立人人成才观念,面向全体学生,促进学生成长成才。树立多样化人才观念,尊重个人选择,鼓励个性发展,不拘一格培养人才。树立终身学习观念,为持续发展奠定基础。树立系统培养观念,推进小学、中学、大学有机衔接,教学、科研、实践紧密结合,学校、家庭、社会密切配合,加强学校之间、校企之间、学校与科研机构之间合作以及中外合作等多种联合培养方式,形成体系开放、机制灵活、渠道互通、选择多样的人才培养体制。

(三十二) 创新人才培养模式。适应国家和社会发展的需要,遵循教育规律和人才成长规律,深化教育教学改革,创新教育教学方法,探索多种培养方式,形成各类人才辈出、拔尖创新人才不断涌现的局面。

注重学思结合。倡导启发式、探究式、讨论式、参与式教学,帮助学生学会学习。激发学生的好奇心,培养学生的兴趣爱好,营造独立思考、自由探索、勇于创新的良好环境。适应经济社会发展和科技进步的要求,推进课程改革,加强教材建设,建立健全教材质量监管制度。深入研究、确定不同教育阶段学生必须掌握的核心内容,形成教学内容更新机制。充分发挥现代信息技术作用,促进优质教学资源共享。

注重知行统一。坚持教育教学与生产劳动、社会实践相结合。开发实践课程和活动课程,增强学生科学实验、生产实习和技能实训的成效。充分利用社会教育资源,开展各种课外及校外活动。加强中小学校外活动场所建设。加强学生社团组织指导,鼓励学生积极参与志愿服务和公益事业。

注重因材施教。关注学生不同特点和个性差异,发展每一个学生的优势潜能。推进分层教学、走班制、学分制、导师制等教学管理制度改革。建立学习困难学生的帮助机制。改进优异学生培养方式,在跳级、转学、转换专业以及选修更高学段课程等方面给予支持和指导。健全公开、平等、竞争、择优的选拔方式,改进中学生升学推荐办法,创新研究生培养方法。探索高中阶段、高等学校拔尖学生培养模式。

(三十三) 改革教育质量评价和人才评价制度。改进教育教学评价。根据培养目标和人才理念,建立科学、多样的评价标准。开展由政府、学校、家长及社会各方面参与的教育质量评价活动。做好学生成长记录,完善综合素质评价。探索促进学生发展的多

促进科研与教学互动、与创新人才培养相结合。充分发挥研究生在科学研究中的作用。加强高校重点科研创新基地与科技创新平台建设。完善以创新和质量为导向的科研评价机制。积极参与马克思主义理论研究和建设工程。深入实施“高等学校哲学社会科学繁荣计划”。

(二十一) 增强社会服务能力。高校要牢固树立主动为社会服务的意识,全方位开展服务。推进产学研用结合,加快科技成果转化,规范校办产业发展。为社会成员提供继续教育服务。开展科学普及工作,提高公众科学素质和人文素质。积极推进文化传播,弘扬优秀传统文化,发展先进文化。积极参与决策咨询,主动开展前瞻性、对策性研究,充分发挥智囊团、思想库作用。鼓励师生开展志愿服务。

(二十二) 优化结构办出特色。适应国家和区域经济社会发展需要,建立动态调整机制,不断优化高等教育结构。优化学科专业、类型、层次结构,促进多学科交叉和融合。重点扩大应用型、复合型、技能型人才培养规模。加快发展专业学位研究生教育。优化区域布局结构。设立支持地方高等教育专项资金,实施中西部高等教育振兴计划。新增招生计划向中西部高等教育资源短缺地区倾斜,扩大东部高校在中西部地区招生规模,加大东部高校对西部高校对口支援力度。鼓励东部地区高等教育率先发展。建立完善军民结合、寓军于民的军队人才培养体系。

促进高校办出特色。建立高校分类体系,实行分类管理。发挥政策指导和资源配置的作用,引导高校合理定位,克服同质化倾向,形成各自的办学理念和风格,在不同层次、不同领域办出特色,争创一流。

加快建设一流大学和一流学科。以重点学科建设为基础,继续实施“985工程”和优势学科创新平台建设,继续实施“211工程”和启动特色重点学科项目。改进管理模式,引入竞争机制,实行绩效评估,进行动态管理。鼓励学校优势学科面向世界,支持参与和设立国际学术合作组织、国际科学计划,支持与境外高水平教育、科研机构建立联合研发基地。加快创建世界一流大学和高水平大学的步伐,培养一批拔尖创新人才,形成一批世界一流学科,产生一批国际领先的原创性成果,为提升我国综合国力贡献力量。

第八章 继续教育

(二十三) 加快发展继续教育。继续教育是面向学校教育之后所有社会成员的教育活动,特别是成人教育活动,是终身学习体系的重要组成部分。更新继续教育观念,加大投入力度,以加强人力资源能力建设为核心,大力发展非学历继续教育,稳步发展学

历继续教育。重视老年教育。倡导全民阅读。广泛开展城乡社区教育，加快各类学习型组织建设，基本形成全民学习、终身学习的学习型社会。

（二十四）建立健全继续教育体制机制。政府成立跨部门继续教育协调机构，统筹指导继续教育发展。将继续教育纳入区域、行业总体发展规划。行业主管部门或协会负责制定行业继续教育规划和组织实施办法。加快继续教育法制建设。健全继续教育激励机制，推进继续教育与工作考核、岗位聘任（聘用）、职务（职称）评聘、职业注册等人事管理制度的衔接。鼓励个人多种形式接受继续教育，支持用人单位为从业人员接受继续教育提供条件。加强继续教育监管和评估。

（二十五）构建灵活开放的终身教育体系。发展和规范教育培训服务，统筹扩大继续教育资源。鼓励学校、科研院所、企业等相关组织开展继续教育。加强城乡社区教育机构和网络建设，开发社区教育资源。大力发展现代远程教育，建设以卫星、电视和互联网等为载体的远程开放继续教育及公共服务平台，为学习者提供方便、灵活、个性化的学习条件。

搭建终身学习“立交桥”。促进各级各类教育纵向衔接、横向沟通，提供多次选择机会，满足个人多样化的学习和发展的需要。健全宽进严出的学习制度，办好开放大学，改革和完善高等教育自学考试制度。建立继续教育学分积累与转换制度，实现不同类型学习成果的互认和衔接。

第九章 民族教育

（二十六）重视和支持民族教育事业。加快民族教育事业发展，对于推动少数民族和民族地区经济社会发展，促进各民族共同团结奋斗、共同繁荣发展，具有重大而深远的意义。要加强对民族教育工作的领导，全面贯彻党的民族政策，切实解决少数民族和民族地区教育事业发展面临的特殊困难和突出问题。

在各级各类学校广泛开展民族团结教育。推动党的民族理论和民族政策、国家法律法规进教材、进课堂、进头脑，引导广大师生牢固树立马克思主义祖国观、民族观、宗教观，不断夯实各民族大团结的基础，增强中华民族自豪感和凝聚力。

（二十七）全面提高少数民族和民族地区教育发展水平。公共教育资源要向民族地区倾斜。中央和地方政府要进一步加大对民族教育支持力度。

促进民族地区各级各类教育协调发展。巩固民族地区义务教育普及成果，确保适龄儿童少年依法接受义务教育，全面提高普及水平，全面提高教育教学质量。支持边境县和民族自治地方贫困县义务教育学校标准化建设，加强民族地区寄宿制学校建设。加快

种评价方式，激励学生乐观向上、自主自立、努力成才。

改进人才评价及选用制度，为人才培养创造良好环境。树立科学人才观，建立以岗位职责为基础，以品德、能力和业绩为导向的科学化、社会化人才评价发现机制。强化人才选拔使用中对实践能力的考查，克服社会用人单纯追求学历的倾向。

第十二章 考试招生制度改革

（三十四）推进考试招生制度改革。以考试招生制度改革为突破口，克服一考定终身的弊端，推进素质教育实施和创新人才培养。按照有利于科学选拔人才、促进学生健康发展、维护社会公平的原则，探索招生与考试相对分离的办法，政府宏观管理，专业机构组织实施，学校依法自主招生，学生多次选择，逐步形成分类考试、综合评价、多元录取的考试招生制度。加强考试管理，完善专业考试机构功能，提高服务能力和水平。成立国家教育考试指导委员会，研究制定考试改革方案，指导考试改革试点。

（三十五）完善中等学校考试招生制度。完善初中就近免试入学的具体办法。完善学业水平考试和综合素质评价，为高中阶段学校招生录取提供更加科学的依据。改进高中阶段学校考试招生方式，发挥优质普通高中和优质中等职业学校招生名额合理分配的导向作用。规范优秀特长生录取程序与办法。中等职业学校实行自主招生或注册入学。

（三十六）完善高等学校考试招生制度。深化考试内容和形式改革，着重考查综合素质和能力。以高等学校人才选拔要求和国家课程标准为依据，完善国家考试科目试题库，保证国家考试的科学性、导向性和规范性。探索有的科目一年多次考试的办法，探索实行社会化考试。

逐步实施高等学校分类入学考试。普通高等学校本科入学考试由全国统一组织；高等职业教育入学考试由各省、自治区、直辖市组织。成人高等教育招生办法由各省、自治区、直辖市确定。深入推进研究生入学考试制度改革，加强创新能力考查，发挥和规范导师在选拔录取中的作用。

完善高等学校招生名额分配方式和招生录取办法，建立健全有利于促进入学机会公平、有利于优秀人才选拔的多元录取机制。普通高等学校本科招生以统一入学考试为基础方式，结合学业水平考试和综合素质评价，择优录取。对特长显著、符合学校培养要求的，依据面试或者测试结果自主录取；高中阶段全面发展、表现优异的，推荐录取；符合条件、自愿到国家需要的行业、地区就业的，签订协议实行定向录取；对在实践岗位上作出突出贡献或具有特殊才能的人才，建立专门程序，破格录取。

（三十七）加强信息公开和社会监督。完善考试招生信息发布制度，实现信息公开

透明，保障考生权益，加强政府和社会监督。公开高等学校招生名额分配原则和办法，公开招生章程和政策、招生程序和结果，公开自主招生办法、程序和结果。加强考试招生法规建设，规范学校招生录取程序，清理并规范升学加分政策。强化考试安全责任，加强诚信制度建设，坚决防范和严肃查处考试招生舞弊行为。

第十三章 建设现代学校制度

（三十八）推进政校分开、管办分离。适应中国国情和时代要求，建设依法办学、自主管理、民主监督、社会参与的现代学校制度，构建政府、学校、社会之间新型关系。适应国家行政管理体制改革要求，明确政府管理权限和职责，明确各级各类学校办学权利和责任。探索适应不同类型教育和人才成长的学校管理体制与办学模式，避免千校一面。完善学校目标管理和绩效管理机制。健全校务公开制度，接受师生员工和社会的监督。随着国家事业单位分类改革推进，探索建立符合学校特点的管理制度和配套政策，克服行政化倾向，取消实际存在的行政级别和行政化管理模式。

（三十九）落实和扩大学校办学自主权。政府及其部门要树立服务意识，改进管理方式，完善监管机制，减少和规范对学校的行政审批事项，依法保障学校充分行使办学自主权和承担相应责任。高等学校按照国家法律法规和宏观政策，自主开展教学活动、科学研究、技术开发和社会服务，自主设置和调整学科、专业，自主制定学校规划并组织实施，自主设置教学、科研、行政管理机构，自主确定内部收入分配，自主管理和使用人才，自主管理和使用学校财产和经费。扩大普通高中及中等职业学校在办学模式、育人方式、资源配置、人事管理、合作办学、社区服务等方面的自主权。

（四十）完善中国特色现代大学制度。完善治理结构。公办高等学校要坚持和完善党委领导下的校长负责制。健全议事规则与决策程序，依法落实党委、校长职权。完善大学校长选拔任用办法。充分发挥学术委员会在学科建设、学术评价、学术发展中的重要作用。探索教授治学的有效途径，充分发挥教授在教学、学术研究和学校管理中的作用。加强教职工代表大会、学生代表大会建设，发挥群众团体的作用。

加强章程建设。各类高校应依法制定章程，依照章程规定管理学校。尊重学术自由，营造宽松的学术环境。全面实行聘任制度和岗位管理制度。确立科学的考核评价和激励机制。

扩大社会合作。探索建立高等学校理事会或董事会，健全社会支持和监督学校发展的长效机制。探索高等学校与行业、企业密切合作共建的模式，推进高等学校与科研院所、社会团体的资源共享，形成协调合作的有效机制，提高服务经济建设和社会发展的

能力。推进高校后勤社会化改革。

推进专业评价。鼓励专门机构和社会中介机构对高等学校学科、专业、课程等水平和质量进行评估。建立科学、规范的评估制度。探索与国际高水平教育评价机构合作，形成中国特色学校评价模式。建立高等学校质量年度报告发布制度。

(四十一)完善中小学学校管理制度。完善普通中小学和中等职业学校校长负责制。完善校长任职条件和任用办法。实行校务会议等管理制度，建立健全教职工代表大会制度，不断完善科学民主决策机制。扩大中等职业学校专业设置自主权。建立中小学家长委员会。引导社区和有关专业人士参与学校管理和监督。发挥企业参与中等职业学校发展的作用。建立中等职业学校与行业、企业合作机制。

第十四章 办学体制改革

(四十二)深化办学体制改革。坚持教育公益性原则，健全政府主导、社会参与、办学主体多元、办学形式多样、充满生机活力的办学体制，形成以政府办学为主体、全社会积极参与、公办教育和民办教育共同发展的格局。调动全社会参与的积极性，进一步激发教育活力，满足人民群众多层次、多样化的教育需求。

深化公办学校办学体制改革，积极鼓励行业、企业等社会力量参与公办学校办学，扶持薄弱学校发展，扩大优质教育资源，增强办学活力，提高办学效益。各地可从实际出发，开展公办学校联合办学、委托管理等试验，探索多种形式，提高办学水平。

改进非义务教育公共服务提供方式，完善优惠政策，鼓励公平竞争，引导社会资金以多种方式进入教育领域。

(四十三)大力支持民办教育。民办教育是教育事业发展的重要增长点和促进教育改革的重要力量。各级政府要把发展民办教育作为重要工作职责，鼓励出资、捐资办学，促进社会力量以独立举办、共同举办等多种形式兴办教育。完善独立学院管理和运行机制。支持民办学校创新体制机制和育人模式，提高质量，办出特色，办好一批高水平民办学校。

依法落实民办学校、学生、教师与公办学校、学生、教师平等的法律地位，保障民办学校办学自主权。清理并纠正对民办学校的各类歧视政策。制定完善促进民办教育发展的优惠政策。对具备学士、硕士和博士学位授予单位条件的民办学校，按规定程序予以审批。建立完善民办学校教师社会保险制度。

健全公共财政对民办教育的扶持政策。政府委托民办学校承担有关教育和培训任务，拨付相应教育经费。县级以上人民政府可以根据本行政区域的具体情况设立专项资

金，用于资助民办学校。国家对发展民办教育作出突出贡献的组织、学校和个人给予奖励和表彰。

（四十四）依法管理民办教育。教育行政部门要切实加强民办教育的统筹、规划和管理工作。积极探索营利性和非营利性民办学校分类管理。规范民办学校法人登记。完善民办学校法人治理结构。民办学校依法设立理事会或董事会，保障校长依法行使职权，逐步推进监事制度。积极发挥民办学校党组织的作用。完善民办高等学校督导专员制度。落实民办学校教职工参与民主管理、民主监督的权利。依法明确民办学校变更、退出机制。切实落实民办学校法人财产权。依法建立民办学校财务、会计和资产管理制度。任何组织和个人不得侵占学校资产、抽逃资金或者挪用办学经费。建立民办学校办学风险防范机制和信息公开制度。扩大社会参与民办学校的管理与监督。加强对民办教育的评价。

第十五章 管理体制变革

（四十五）健全统筹有力、权责明确的教育管理体制。以转变政府职能和简政放权为重点，深化教育管理体制变革，提高公共教育服务水平。明确各级政府责任，规范学校办学行为，促进管办评分离，形成政事分开、权责明确、统筹协调、规范有序的教育管理体制。中央政府统一领导和管理国家教育事业，制定发展规划、方针政策和基本标准，优化学科专业、类型、层次结构和区域布局。整体部署教育改革试验，统筹区域协调发展。地方政府负责落实国家方针政策，开展教育改革试验，根据职责分工负责区域内教育改革、发展和稳定。

（四十六）加强省级政府教育统筹。进一步加大省级政府对区域内各级各类教育的统筹。统筹管理义务教育，推进城乡义务教育均衡发展，依法落实发展义务教育的财政责任。促进普通高中和中等职业学校合理分布，加快普及高中阶段教育，重点扶持困难地区高中阶段教育发展。促进省域内职业教育协调发展和资源共享，支持行业、企业发展职业教育。完善以省级政府为主管理高等教育的体制，合理设置和调整高等学校及学科、专业布局，提高管理水平和办学质量。依法审批设立实施专科学历教育的高等学校，审批省级政府管理本科院校学士学位授予单位和已确定为硕士学位授予单位的学位授予点。完善省对省以下财政转移支付体制，加大对经济欠发达地区的支持力度。根据国家标准，结合本地实际，合理确定各级各类学校办学条件、教师编制等实施标准。统筹推进教育综合改革，促进教育区域协作，提高教育服务经济社会发展的水平。支持和督促市（地）、县级政府履行职责，发展管理好当地各类教育。

(四十七) 转变政府教育管理职能。各级政府要切实履行统筹规划、政策引导、监督管理和提供公共教育服务的职责，建立健全公共教育服务体系，逐步实现基本公共教育服务均等化，维护教育公平和教育秩序。改变直接管理学校的单一方式，综合应用立法、拨款、规划、信息服务、政策指导和必要的行政措施，减少不必要的行政干预。

提高政府决策的科学性和管理的有效性。规范决策程序，重大教育政策出台前要公开讨论，充分听取群众意见。成立教育咨询委员会，为教育改革和发展提供咨询论证，提高重大教育决策的科学性。建立和完善国家教育基本标准。整合国家教育质量监测评估机构及资源，完善监测评估体系，定期发布监测评估报告。加强教育监督检查，完善教育问责机制。

培育专业教育服务机构。完善教育中介组织的准入、资助、监管和行业自律制度。积极发挥行业协会、专业学会、基金会等各类社会组织在教育公共治理中的作用。

第十六章 扩大教育开放

(四十八) 加强国际交流与合作。坚持以开放促改革、促发展。开展多层次、宽领域的教育交流与合作，提高我国教育国际化水平。借鉴国际上先进的教育理念和教育经验，促进我国教育改革发展，提升我国教育的国际地位、影响力和竞争力。适应国家经济社会对外开放的要求，培养大批具有国际视野、通晓国际规则、能够参与国际事务和国际竞争的国际化人才。

(四十九) 引进优质教育资源。吸引境外知名学校、教育和科研机构以及企业，合作设立教育教学、实训、研究机构或项目。鼓励各级各类学校开展多种形式的国际交流与合作，办好若干所示范性中外合作学校和一批中外合作办学项目。探索多种方式利用国外优质教育资源。

吸引更多世界一流的专家学者来华从事教学、科研和管理工 作，有计划地引进海外高端人才和学术团队。引进境外优秀教材，提高高等学校聘任外籍教师的比例。吸引海外优秀留学人员回国服务。

(五十) 提高交流合作水平。扩大政府间学历学位互认。支持中外大学间的教师互派、学生互换、学分互认和学位互授联授。加强与国外高水平大学合作，建立教学科研合作平台，联合推进高水平基础研究和高技术研究。加强中小学、职业学校对外交流与合作。加强国际理解教育，推动跨文化交流，增进学生对不同国家、不同文化的认识和理解。

推动我国高水平教育机构海外办学，加强教育国际交流，广泛开展国际合作和教育

服务。支持国际汉语教育。提高孔子学院办学质量和水平。加大教育国际援助力度，为发展中国家培养培训专门人才。拓宽渠道和领域，建立高等学校毕业生海外志愿者服务机制。

创新和完善公派出国留学机制，在全国公开选拔优秀学生进入国外高水平大学和研究机构学习。加强对自费出国留学的政策引导，加大对优秀自费留学生资助和奖励力度。坚持“支持留学、鼓励回国、来去自由”的方针，提高对留学人员的服务和管理水平。

进一步扩大外国留学生规模。增加中国政府奖学金数量，重点资助发展中国家学生，优化来华留学人员结构。实施来华留学预备教育，增加高等学校外语授课的学科专业，不断提高来华留学教育质量。

加强与联合国教科文组织等国际组织的合作，积极参与双边、多边和全球性、区域性教育合作。积极参与和推动国际组织教育政策、规则、标准的研究和制定。搭建高层次国际教育交流合作与政策对话平台，加强教育研究领域和教育创新实践活动的国际交流与合作。

加强内地与港澳台地区的教育交流与合作。扩展交流内容，创新合作模式，促进教育事业共同发展。

第四部分 保障措施

第十七章 加强教师队伍建设

（五十一）建设高素质教师队伍。教育大计，教师为本。有好的教师，才有好的教育。提高教师地位，维护教师权益，改善教师待遇，使教师成为受人尊重的职业。严格教师资质，提升教师素质，努力造就一支师德高尚、业务精湛、结构合理、充满活力的高素质专业化教师队伍。

（五十二）加强师德建设。加强教师职业理想和职业道德教育，增强广大教师教书育人的责任感和使命感。教师要关爱学生，严谨笃学，淡泊名利，自尊自律，以人格魅力和学识魅力教育感染学生，做学生健康成长的指导者和引路人。将师德表现作为教师考核、聘任（聘用）和评价的首要内容。采取综合措施，建立长效机制，形成良好学术道德和学术风气，克服学术浮躁，查处学术不端行为。

（五十三）提高教师业务水平。完善培养培训体系，做好培养培训规划，优化队伍结构，提高教师专业水平和教学能力。通过研修培训、学术交流、项目资助等方式，培养教育教学骨干、“双师型”教师、学术带头人和校长，造就一批教学名师和学科领军人才。

以农村教师为重点，提高中小学教师队伍整体素质。创新农村教师补充机制，完善制度政策，吸引更多优秀人才从教。积极推进师范生免费教育，实施农村义务教育学校教师特设岗位计划，完善代偿机制，鼓励高校毕业生到艰苦边远地区当教师。完善教师培训制度，将教师培训经费列入政府预算，对教师实行每五年一周期的全员培训。加大民族地区双语教师培养培训力度。加强校长培训，重视辅导员和班主任培训。加强教师教育，构建以师范院校为主体、综合大学参与、开放灵活的教师教育体系。深化教师教育改革，创新培养模式，增强实习实践环节，强化师德修养和教学能力训练，提高教师培养质量。

以“双师型”教师为重点，加强职业院校教师队伍建设。加大职业院校教师培养培训力度。依托相关高等学校和大中型企业，共建“双师型”教师培养培训基地。完善教师定期到企业实践制度。完善相关人事制度，聘任（聘用）具有实践经验的专业技术人员和高技能人才担任专兼职教师，提高持有专业技术资格证书和职业资格证书教师比例。

以中青年教师和创新团队为重点，建设高素质的高校教师队伍。大力提高高校教师教学水平、科研创新和社会服务能力。促进跨学科、跨单位合作，形成高水平教学和科研创新团队。创新人事管理和薪酬分配方式，引导教师潜心教学科研，鼓励中青年优秀教师脱颖而出。实施海外高层次人才引进计划、“长江学者奖励计划”和“国家杰出青年科学基金”等人才项目，为高校集聚具有国际影响的学科领军人才。

（五十四）提高教师地位待遇。不断改善教师的工作、学习和生活条件，吸引优秀人才长期从教、终身从教。依法保证教师平均工资水平不低于或者高于国家公务员的平均工资水平，并逐步提高。落实教师绩效工资。对长期在农村基层和艰苦边远地区工作的教师，在工资、职务（职称）等方面实行倾斜政策，完善津贴补贴标准。建设农村艰苦边远地区学校教师周转宿舍。研究制定优惠政策，改善教师工作和生活条件。关心教师身心健康。落实和完善教师医疗养老等社会保障政策。国家对在农村地区长期从教、贡献突出的教师给予奖励。

（五十五）健全教师管理制度。完善并严格实施教师准入制度，严把教师入口关。国家制定教师资格标准，提高教师任职学历标准和品行要求。建立教师资格证书定期登记制度。省级教育行政部门统一组织中小学教师资格考试和资格认定，县级教育行政部门按规定履行中小学教师的招聘录用、职务（职称）评聘、培养培训和考核等管理职能。

逐步实行城乡统一的中小学编制标准，对农村边远地区实行倾斜政策。制定幼儿园教师配备标准。建立统一的中小学教师职务（职称）系列，在中小学设置正高级教师职

务（职称）。探索在职业学校设置正高级教师职务（职称）。制定高等学校编制标准。加强学校岗位管理，创新聘用方式，规范用人行为，完善激励机制，激发教师积极性和创造性。建立健全义务教育学校教师和校长流动机制。城镇中小学教师评聘高级职务（职称）时，原则上要有一年以上在农村学校或薄弱学校任教经历。加强教师管理，完善教师退出机制。制定校长任职资格标准，促进校长专业化，提高校长管理水平。推行校长职级制。

创造有利条件，鼓励教师和校长在实践中大胆探索，创新教育思想、教育模式和教育方法，形成教学特色和办学风格，造就一批教育家，倡导教育家办学。大力表彰和宣传模范教师的先进事迹。国家对作出突出贡献的教师和教育工作者设立荣誉称号。

第十八章 保障经费投入

（五十六）加大教育投入。教育投入是支撑国家长远发展的基础性、战略性投资，是教育事业的物质基础，是公共财政的重要职能。要健全以政府投入为主、多渠道筹集教育经费的体制，大幅度增加教育投入。

各级政府要优化财政支出结构，统筹各项收入，把教育作为财政支出重点领域予以优先保障。严格按照教育法律法规规定，年初预算和预算执行中的超收收入分配都要体现法定增长要求，保证教育财政拨款增长明显高于财政经常性收入增长，并使按在校学生人数平均的教育费用逐步增长，保证教师工资和学生人均公用经费逐步增长。按增值税、营业税、消费税的 3% 足额征收教育费附加，专项用于教育事业。提高国家财政性教育经费支出占国内生产总值比例，2012 年达到 4%。

社会投入是教育投入的重要组成部分。充分调动全社会办教育积极性，扩大社会资源进入教育途径，多渠道增加教育投入。完善财政、税收、金融和土地等优惠政策，鼓励和引导社会力量捐资、出资办学。完善非义务教育培养成本分担机制，根据经济发展状况、培养成本和群众承受能力，调整学费标准。完善捐赠教育激励机制，落实个人教育公益性捐赠支出在所得税税前扣除规定。

（五十七）完善投入机制。进一步明确各级政府提供公共教育服务职责，完善各级教育经费投入机制，保障学校办学经费的稳定来源和增长。各地根据国家办学条件基本标准和教育教学基本需要，制定并逐步提高区域内各级学校学生人均经费基本标准和学生人均财政拨款基本标准。

义务教育全面纳入财政保障范围，实行国务院和地方各级人民政府根据职责共同负担，省、自治区、直辖市人民政府负责统筹落实的投入体制。进一步完善中央财政和地

方财政分项目、按比例分担的农村义务教育经费保障机制，提高保障水平。尽快化解农村义务教育学校债务。

非义务教育实行以政府投入为主、受教育者合理分担、其他多种渠道筹措经费的投入机制。学前教育建立政府投入、社会举办者投入、家庭合理负担的投入机制。普通高中实行以财政投入为主，其他渠道筹措经费为辅的机制。中等职业教育实行政府、行业、企业及其他社会力量依法筹集经费的机制。高等教育实行以举办者投入为主、受教育者合理分担培养成本、学校设立基金接受社会捐赠等筹措经费的机制。

进一步加大农村、边远贫困地区、民族地区教育投入。中央财政通过加大转移支付，支持农村欠发达地区和民族地区教育事业发展，加强关键领域和薄弱环节，解决突出问题。

健全国家资助政策体系。各地根据学前教育普及程度和发展情况，逐步对农村家庭经济困难和城镇低保家庭子女接受学前教育予以资助。提高农村义务教育家庭经济困难寄宿生生活补助标准，改善中小学生学习营养状况。建立普通高中家庭经济困难学生国家资助制度。完善普通本科高校、高等职业学校和中等职业学校家庭经济困难学生资助政策体系。完善助学贷款体制机制。推进生源地信用助学贷款。建立健全研究生教育收费制度，完善资助政策，设立研究生国家奖学金。根据经济发展水平和财力状况，建立国家奖助学金标准动态调整机制。

(五十八) 加强经费管理。坚持依法理财，严格执行国家财政资金管理制度和财经纪律。建立科学化、精细化预算管理机制，科学编制预算，提高预算执行效率。设立高等教育拨款咨询委员会，增强经费分配的科学性。加强学校财务会计制度建设，完善经费使用内部稽核和内部控制制度。完善教育经费监管机构职能，在高等学校试行设立总会计师职务，提升经费使用和资产管理专业化水平。公办高等学校总会计师由政府委派。加强经费使用监督，强化重大项目建设和经费使用全过程审计，确保经费使用规范、安全、有效。建立并不断完善教育经费基础信息库，提升经费管理信息化水平。防范学校财务风险。建立经费使用绩效评价制度，加强重大项目经费使用考评。加强学校国有资产管理，建立健全学校国有资产配置、使用、处置管理制度，防止国有资产流失，提高使用效益。

完善学校收费管理办法，规范学校收费行为和收费资金使用管理。坚持勤俭办学，严禁铺张浪费，建设节约型学校。

第十九章 加快教育信息化进程

(五十九) 加快教育信息基础设施建设。信息技术对教育发展具有革命性影响，必须予以高度重视。把教育信息化纳入国家信息化发展整体战略，超前部署教育信息网络。到 2020 年，基本建成覆盖城乡各级各类学校的教育信息化体系，促进教育内容、教学手段和方法现代化。充分利用优质资源和先进技术，创新运行机制和管理模式，整合现有资源，构建先进、高效、实用的数字化教育基础设施。加快终端设施普及，推进数字化校园建设，实现多种方式接入互联网。重点加强农村学校信息基础建设，缩小城乡数字化差距。加快中国教育和科研计算机网、中国教育卫星宽带传输网升级换代。制定教育信息化基本标准，促进信息系统互联互通。

(六十) 加强优质教育资源开发与应用。加强网络教学资源体系建设。引进国际优质数字化教学资源。开发网络学习课程。建立数字图书馆和虚拟实验室。建立开放灵活的教育资源公共服务平台，促进优质教育资源普及共享。创新网络教学模式，开展高质量高水平远程学历教育。继续推进农村中小学远程教育，使农村和边远地区师生能够享受优质教育资源。

强化信息技术应用。提高教师应用信息技术水平，更新教学观念，改进教学方法，提高教学效果。鼓励学生利用信息手段主动学习、自主学习，增强运用信息技术分析解决问题能力。加快全民信息技术普及和应用。

(六十一) 构建国家教育管理信息系统。制定学校基础信息管理要求，加快学校管理信息化进程，促进学校管理标准化、规范化。推进政府教育管理信息化，积累基础资料，掌握总体状况，加强动态监测，提高管理效率。整合各级各类教育管理资源，搭建国家教育管理公共服务平台，为宏观决策提供科学依据，为公众提供公共教育信息，不断提高教育管理现代化水平。

第二十章 推进依法治教

(六十二) 完善教育法律法规。按照全面实施依法治国基本方略的要求，加快教育法制建设进程，完善中国特色社会主义教育法律法规。根据经济社会发展和教育改革的需要，修订教育法、职业教育法、高等教育法、学位条例、教师法、民办教育促进法，制定有关考试、学校、终身学习、学前教育、家庭教育等法律。加强教育行政法规建设。各地根据当地实际，制定促进本地区教育发展的地方性法规和规章。

(六十三) 全面推进依法行政。各级政府要按照建设法治政府的要求，依法履行教育职责。探索教育行政执法体制机制改革，落实教育行政执法责任制，及时查处违反教

育法律法规、侵害受教育者权益、扰乱教育秩序等行为，依法维护学校、学生、教师、校长和举办者的权益。完善教育信息公开制度，保障公众对教育的知情权、参与权和监督权。

（六十四）大力推进依法治校。学校要建立完善符合法律规定、体现自身特色的学校章程和制度，依法办学，从严治校，认真履行教育教学和管理职责。尊重教师权利，加强教师管理。保障学生的受教育权，对学生实施的奖励与处分要符合公平、公正原则。健全符合法治原则的教育救济制度。

开展普法教育。促进师生员工提高法律素质和公民意识，自觉知法守法，遵守公共生活秩序，做遵纪守法的楷模。

（六十五）完善督导制度和监督问责机制。制定教育督导条例，进一步健全教育督导制度。探索建立相对独立的教育督导机构，独立行使督导职能。健全国家督学制度，建设专职督导队伍。坚持督政与督学并重、监督与指导并重。加强义务教育督导检查，开展学前教育和高中阶段教育督导检查。强化对政府落实教育法律法规和政策情况的督导检查。建立督导检查结果公告制度和限期整改制度。

严格落实问责制。主动接受和积极配合各级人大及其常委会对教育法律法规执行情况的监督检查以及司法机关的司法监督。建立健全层级监督机制。加强监察、审计等专门监督。强化社会监督。

第二十一章 重大项目和改革试点

（六十六）组织实施重大项目。2010—2012年，围绕教育改革发展战略目标，着眼于促进教育公平，提高教育质量，增强可持续发展能力，以加强关键领域和薄弱环节为重点，完善机制，组织实施一批重大项目。

义务教育学校标准化建设。完善城乡义务教育经费保障机制，科学规划、统筹安排、均衡配置、合理布局。实施中小学校舍安全工程，集中开展危房改造、抗震加固，实现城乡中小学校舍安全达标；改造小学和初中薄弱学校，尽快使义务教育学校师资、教学仪器设备、图书、体育场地基本达标；改扩建劳务输出大省和特殊困难地区农村学校寄宿设施，改善农村学生特别是留守儿童寄宿条件，基本满足需要。

义务教育教师队伍建设。继续实施农村义务教育学校教师特设岗位计划，吸引高校毕业生到农村从教；加强农村中小学薄弱学科教师队伍建设，重点培养和补充一批边远贫困地区和革命老区急需紧缺教师；对义务教育教师进行全员培训，组织校长研修培训；对专科学历以下小学教师进行学历提高教育，使全国小学教师学历逐步达到专科以上水

平。

推进农村学前教育。支持办好现有的乡镇和村幼儿园；重点支持中西部贫困地区充分利用中小学富余校舍和社会资源，改扩建或新建乡镇和村幼儿园；对农村幼儿园园长和骨干教师进行培训。

职业教育基础能力建设。支持建设一批职业教育实训基地，提升职业教育实践教学水平；完成一大批“双师型”教师培训，聘任（聘用）一大批有实践经验和技能的专兼职教师；支持一批中等职业教育改革示范校和优质特色校建设，支持高等职业教育示范校建设；支持一批示范性职业教育集团学校建设，促进优质资源开放共享。

提升高等教育质量。实施中西部高等教育振兴计划，加强中西部地方高校优势学科和师资队伍建设；实施东部高校对口支援西部高校计划；支持建设一批高等学校产学研基地；实施基础学科拔尖学生培养试验计划和卓越工程师、医师等人才教育培养计划；继续实施“985工程”和优势学科创新平台建设，继续实施“211工程”和启动特色重点学科项目；继续实施“高等学校本科教学质量与教学改革工程”、“研究生教育创新计划”、“高等学校哲学社会科学繁荣计划”和“高等学校高层次创新人才计划”。

发展民族教育。巩固民族地区普及九年义务教育成果，支持边境县和民族自治地方贫困县实现义务教育学校标准化；重点扶持和培养一批边疆民族地区紧缺教师人才；加强对民族地区中小学和幼儿园双语教师培养培训；加快民族地区高中阶段教育发展，启动内地中职班，支持教育基础薄弱县改扩建、新建一批普通高中和中等职业学校；支持民族院校建设。

发展特殊教育。改扩建和新建一批特殊教育学校，使市（地）和30万人口以上、残疾儿童少年较多的县（市）都有一所特殊教育学校；为现有特殊教育学校添置必要的教学、生活和康复训练设施，改善办学条件；对特殊教育教师进行专业培训，提高教育教学水平。

家庭经济困难学生资助。启动民族地区、贫困地区农村小学生营养改善计划；免除中等职业教育家庭经济困难学生和涉农专业学生学费；把普通高中学生和研究生纳入国家助学体系。

教育信息化建设。提高中小学每百名学生拥有计算机台数，为农村中小学班级配备多媒体远程教学设备；建设有效共享、覆盖各级各类教育的国家数字化教学资源库和公共服务平台；基本建成较完备的国家级和省级教育基础信息库以及教育质量、学生流动、资源配置和毕业生就业状况等监测分析系统。

教育国际交流合作。支持一批示范性中外合作办学机构；支持在高校建设一批国际

合作联合实验室、研究中心；引进一大批海外高层次人才；开展大中小学校长和骨干教师海外研修培训；支持扩大公派出国留学规模；实施留学中国计划，扩大来华留学生规模；培养各种外语人才；支持孔子学院建设。

（六十七）组织开展改革试点。成立国家教育体制改革领导小组，研究部署、指导实施教育体制改革工作。根据统筹规划、分步实施、试点先行、动态调整的原则，选择部分地区和学校开展重大改革试点。

推进素质教育改革试点。建立减轻中小学生课业负担的有效机制；加强基础教育课程教材建设；开展高中办学模式多样化试验，开发特色课程；探索弹性学制等培养方式；完善教育质量监测评估体系，定期发布测评结果等。

义务教育均衡发展改革试点。建立城乡一体化义务教育发展机制；实行县（区）域内教师、校长交流制度；实行优质普通高中和优质中等职业学校招生名额合理分配到区域内初中的办法；切实解决区域内义务教育阶段择校问题等。

职业教育办学模式改革试点。以推进政府统筹、校企合作、集团化办学为重点，探索部门、行业、企业参与办学的机制；开展委托培养、定向培养、订单式培养试点；开展工学结合、弹性学制、模块化教学等试点；推进职业教育为“三农”服务、培养新型农民的试点。

终身教育体制机制建设试点。建立区域内普通教育、职业教育、继续教育之间的沟通机制；建立终身学习网络和服务平台；统筹开发社会教育资源，积极发展社区教育；建立学习成果认证体系，建立“学分银行”制度等。

拔尖创新人才培养改革试点。探索贯穿各级各类教育的创新人才培养途径；鼓励高等学校联合培养拔尖创新人才；支持有条件的高中与大学、科研院所合作开展创新人才培养研究和试验，建立创新人才培养基地。

考试招生制度改革试点。完善初中和高中学业水平考试和综合素质评价；探索实行高水平大学联考；探索高等职业学校自主考试或根据学业水平考试成绩注册入学；探索自主录取、推荐录取、定向录取、破格录取的具体方式；探索缩小高等学校入学机会区域差距的举措等。

现代大学制度改革试点。研究制定党委领导下的校长负责制实施意见。制定和完善学校章程，探索学校理事会或董事会、学术委员会发挥积极作用的机制；全面实行聘任制度和岗位管理制度；实行新进人员公开招聘制度；探索协议工资制等灵活多样的分配办法；建立多种形式的专职科研队伍，推进管理人员职员制；完善校务公开制度等。

深化办学体制改革试点。探索公办学校联合办学、中外合作办学、委托管理等改革

试验；开展对营利性和非营利性民办学校分类管理试点；建立民办学校财务、会计和资产管理制度；探索独立学院管理和发展的有效方式等。

地方教育投入保障机制改革试点。建立多渠道筹措教育经费长效机制；制定各级学校学生人均经费基本标准和学生人均财政拨款基本标准；探索政府收入统筹用于支持教育的办法；建立教育投入分项分担机制；依法制定鼓励教育投入的优惠政策；对长期在农村基层和艰苦边远地区工作的教师实行工资福利倾斜政策等。

省级政府教育统筹综合改革试点。探索政校分开、管办分离实现形式；合理部署区域内学校、学科、专业设置；制定办学条件、教师编制、招生规模等基本标准；推进县（市）教育综合改革试点；加强教育督导制度建设，探索督导机构独立履行职责的机制；探索省际教育协作改革试点，建立跨地区教育协作机制等。

第二十二章 加强组织领导

（六十八）加强和改善对教育工作的领导。各级党委和政府要以邓小平理论和“三个代表”重要思想为指导，深入贯彻落实科学发展观，把推动教育事业优先发展、科学发展作为重要职责，健全领导体制和决策机制，及时研究解决教育改革发展的重大问题和群众关心的热点问题。要把推进教育事业科学发展作为各级党委和政府政绩考核的重要内容，完善考核机制和问责制度。各级政府要定期向同级人民代表大会或其常务委员会报告教育工作情况。建立各级党政领导班子成员定点联系学校制度。有关部门要切实履行职责，支持教育改革和发展。扩大人民群众对教育事业的知情权、参与度。

加强教育宏观政策和发展战略研究，提高教育决策科学化水平。鼓励和支持教育科研人员坚持理论联系实际，深入探索中国特色社会主义教育规律，研究和回答教育改革重大理论和现实问题，促进教育事业科学发展。

（六十九）加强和改进教育系统党的建设，把教育系统党组织建设成为学习型党组织。深入学习马克思列宁主义、毛泽东思想、邓小平理论、“三个代表”重要思想以及科学发展观，坚持用发展着的马克思主义武装党员干部、教育广大师生。深入推动中国特色社会主义理论体系进教材、进课堂、进头脑。深入开展社会主义核心价值体系学习教育。

健全各级各类学校党的组织。把全面贯彻党的教育方针、培养社会主义建设者和接班人贯穿学校党组织活动始终，坚持社会主义办学方向，牢牢把握党对学校意识形态工作的主导权。高等学校党组织要充分发挥在学校改革发展中的领导核心作用，中小学党组织要充分发挥在学校工作中的政治核心作用。加强民办学校党的建设，积极探索党组

织发挥作用的途径和方法。

加强学校领导班子和领导干部队伍建设，不断提高思想政治素质和办学治校能力。坚持德才兼备、以德为先用人标准，选拔任用学校领导干部。加大学校领导干部培养培训和交流任职力度。

着力扩大党组织的覆盖面，推进工作创新，增强生机活力。充分发挥学校基层党组织战斗堡垒作用和党员先锋模范作用。加强在优秀青年教师、优秀学生中发展党员工作。重视学校共青团、少先队工作。

加强教育系统党风廉政建设和行风建设。大兴密切联系群众之风、求真务实之风、艰苦奋斗之风、批评和自我批评之风。坚持标本兼治、综合治理、惩防并举、注重预防的方针，完善体现教育系统特点的惩治和预防腐败体系。严格执行党风廉政建设责任制，加大教育、监督、改革、制度创新力度，坚决惩治腐败。坚持从严治教、规范管理，积极推行政务公开、校务公开。坚决纠正损害群众利益的各种不正之风。

（七十）切实维护教育系统和谐稳定。加强和改进学校思想政治工作，加强校园文化建设，深入开展平安校园、文明校园、绿色校园、和谐校园创建活动。重视解决好师生员工的实际困难和问题。完善矛盾纠纷排查化解机制，完善学校突发事件应急管理机制，妥善处置各种事端。加强校园网络管理。建立健全安全保卫制度和工作机制，完善人防、物防和技防措施。加强师生安全教育和学校安全管理，提高预防灾害、应急避险和防范违法犯罪活动的的能力。加强校园和周边环境治安综合治理，为师生创造安定有序、和谐融洽、充满活力的工作、学习、生活环境。

实 施

《教育规划纲要》是 21 世纪我国第一个中长期教育规划纲要，涉及面广、时间跨度大、任务重、要求高，必须周密部署、精心组织、认真实施，确保各项任务落到实处。

明确目标任务，落实责任分工。贯彻实施《教育规划纲要》，是各级党委和政府的重要职责。各地区各部门要在中央统一领导下，按照《教育规划纲要》的部署和要求，对目标任务进行分解，明确责任分工。国务院教育行政部门负责《教育规划纲要》的组织协调与实施，各有关部门积极配合，密切协作，共同抓好贯彻落实。

提出实施方案，制定配套政策。各地要围绕《教育规划纲要》确定的战略目标、主要任务、体制改革、重大措施和项目等，提出本地区实施的具体方案和措施，分阶段、分步骤组织实施。各有关部门要抓紧研究制定切实可行、操作性强的配套政策，尽快出台实施。

鼓励探索创新，加强督促检查。充分尊重人民群众的首创精神，鼓励各地积极探索，勇于创新，创造性地实施《教育规划纲要》。对各地在实施《教育规划纲要》中好的做法和有效经验，要及时总结，积极推广。对《教育规划纲要》实施情况进行监测评估和跟踪检查。

广泛宣传动员，营造良好环境。广泛宣传党的教育方针政策，广泛宣传优先发展教育、建设人力资源强国的重要性和紧迫性，广泛宣传《教育规划纲要》的重大意义和主要内容，动员全党全社会进一步关心支持教育事业的改革和发展，为《教育规划纲要》的实施创造良好社会环境和舆论氛围。

教育部关于全面提高高等教育质量的若干意见

(教高〔2012〕4号)

各省、自治区、直辖市教育厅(教委),新疆生产建设兵团教育局,有关部门(单位)教育司(局),部属各高等学校:

为深入贯彻落实胡锦涛总书记在庆祝清华大学建校100周年大会上的重要讲话精神和《国家中长期教育改革和发展规划纲要(2010-2020年)》,大力提升人才培养水平、增强科学研究能力、服务经济社会发展、推进文化传承创新,全面提高高等教育质量,现提出如下意见。

(一)坚持内涵式发展。牢固确立人才培养的中心地位,树立科学的高等教育发展观,坚持稳定规模、优化结构、强化特色、注重创新,走以质量提升为核心的内涵式发展道路。稳定规模,保持公办普通高校本科招生规模相对稳定,高等教育规模增量主要用于发展高等职业教育、继续教育、专业学位硕士研究生教育以及扩大民办教育和合作办学。优化结构,调整学科专业、类型、层次和区域布局结构,适应国家和区域经济社会发展需要,满足人民群众接受高等教育的多样化需求。强化特色,促进高校合理定位、各展所长,在不同层次不同领域办出特色、争创一流。注重创新,以体制机制改革为重点,鼓励地方和高校大胆探索试验,加快重要领域和关键环节改革步伐。按照内涵式发展要求,完善实施高校“十二五”改革和发展规划。

(二)促进高校办出特色。探索建立高校分类体系,制定分类管理办法,克服同质化倾向。根据办学历史、区位优势和资源条件等,确定特色鲜明的办学定位、发展规划、人才培养规格和学科专业设置。加快建设若干所世界一流大学和一批高水平大学,建设一批世界一流学科,继续实施“985工程”、“211工程”和优势学科创新平台、特色重点学科项目。加强师范、艺术、体育以及农林、水利、地矿、石油等行业高校建设,突出学科专业特色和行业特色。加强地方本科高校建设,以扶需、扶特为原则,发挥政策引导和资源配置作用,支持有特色高水平地方高校发展。加强高职学校建设,重点建设好高水平示范(骨干)高职学校。加强民办高校内涵建设,办好一批高水平民办高校。实施中西部高等教育振兴计划,推进东部高校对口支援西部高校计划。完善中央部属高校和重点建设高校战略布局。

(三)完善人才培养质量标准体系。全面实施素质教育,把促进人的全面发展和适应社会需要作为衡量人才培养水平的根本标准。建立健全符合国情的人才培养质量标准体系,落实文化知识学习和思想品德修养、创新思维和社会实践、全面发展和个性发展

紧密结合的人才培养要求。会同相关部门、科研院所、行业企业，制订实施本科和高职高专专业类教学质量国家标准，制订一级学科博士、硕士学位和专业学位基本要求。鼓励行业部门依据国家标准制订相关专业人才培养评价标准。高校根据实际制订科学的人才培养方案。

（四）优化学科专业和人才培养结构。修订学科专业目录及设置管理办法，建立动态调整机制，优化学科专业结构。落实和扩大高校学科专业设置自主权，按照学科专业设置管理规定，除国家控制布点专业外，本科和高职高专专业自主设置，研究生二级学科自主设置，在有条件的学位授予单位试行自行增列博士、硕士一级学科学位授权点。开展本科和高职高专专业综合改革试点，支持优势特色专业、战略性新兴产业相关专业和农林、水利、地矿、石油等行业相关专业以及师范类专业建设。建立高校毕业生就业和重点产业人才供需年度报告制度，健全专业预警、退出机制。连续两年就业率较低的专业，除个别特殊专业外，应调减招生计划直至停招。加大应用型、复合型、技能型人才培养力度。大力发展专业学位研究生教育，逐步扩大专业学位硕士研究生招生规模，促进专业学位和学术学位协调发展。

（五）创新人才培养模式。实施基础学科拔尖学生培养试验计划，建设一批国家青年英才培养基地，探索拔尖创新人才培养模式。实施卓越工程师、卓越农林人才、卓越法律人才等教育培养计划，以提高实践能力为重点，探索与有关部门、科研院所、行业企业联合培养人才模式。推进医学教育综合改革，实施卓越医生教育培养计划，探索适应国家医疗体制改革需要的临床医学人才培养模式。实施卓越教师教育培养计划，探索中小学特别是农村中小学骨干教师培养模式。提升高职学校服务产业发展能力，探索高端技能型人才系统培养模式。鼓励因校制宜，探索科学基础、实践能力和人文素养融合发展的人才培养模式。改革教学管理，探索在教师指导下，学生自主选择专业、自主选择课程等自主学习模式。创新教育教学方法，倡导启发式、探究式、讨论式、参与式教学。促进科研与教学互动，及时把科研成果转化为教学内容，重点实验室、研究基地等向学生开放。支持本科生参与科研活动，早进课题、早进实验室、早进团队。改革考试方法，注重学习过程考查和学生能力评价。

（六）巩固本科教学基础地位。把本科教学作为高校最基础、最根本的工作，领导精力、师资力量、资源配置、经费安排和工作评价都要体现以教学为中心。高校每年召开本科教学工作会议，着力解决人才培养和教育教学中的重点难点问题。高校制订具体办法，把教授为本科生上课作为基本制度，将承担本科教学任务作为教授聘用的基本条件，让最优秀教师为本科一年级学生上课。鼓励高校开展专业核心课程教授负责制试点。

倡导知名教授开设新生研讨课，激发学生专业兴趣和学习动力。完善国家、地方和高校教学名师评选表彰制度，重点表彰在教学一线做出突出贡献的优秀教师。定期开展教授为本科生授课情况的专项检查。完善国家、地方、高校三级“本科教学工程”体系，发挥建设项目在推进教学改革、加强教学建设、提高教学质量上的引领、示范、辐射作用。

（七）改革研究生培养机制。完善以科学研究和实践创新为主导的导师负责制。综合考虑导师的师德、学术和实践创新水平，健全导师遴选、考核等制度，给予导师特别是博士生导师在录取、资助等方面更多自主权。专业学位突出职业能力培养，与职业资格紧密衔接，建立健全培养、考核、评价和管理体系。学术学位研究生导师应通过科研任务，提高研究生的理论素养和实践能力。推动高校与科研院所联合培养，鼓励跨学科合作指导。专业学位研究生实行双导师制，支持在行业企业建立研究生工作站。开展专业学位硕士研究生培养综合改革试点。健全研究生考核、申诉、转学等机制，完善在课程教学、中期考核、开题报告、预答辩、学位评定等各环节的研究生分流、淘汰制度。

（八）强化实践育人环节。制定加强高校实践育人工作的办法。结合专业特点和人才培养要求，分类制订实践教学标准。增加实践教学比重，确保各类专业实践教学必要的学分（学时）。配齐配强实验室人员，提升实验教学水平。组织编写一批优秀实验教材。加强实验室、实习实训基地、实践教学共享平台建设，重点建设一批国家级实验教学示范中心、国家大学生校外实践教育基地、高职实训基地。加强实践教学管理，提高实验、实习实训、实践和毕业设计（论文）质量。支持高职学校学生参加企业技改、工艺创新等活动。把军事训练作为必修课，列入教学计划，认真组织实施。广泛开展社会调查、生产劳动、志愿服务、公益活动、科技发明、勤工助学和挂职锻炼等社会实践活动。新增生均拨款优先投入实践育人工作，新增教学经费优先用于实践教学。推动建立党政机关、城市社区、农村乡镇、企事业单位、社会服务机构等接收高校学生实践制度。

（九）加强创新创业教育和就业指导服务。把创新创业教育贯穿人才培养全过程。制订高校创新创业教育教学基本要求，开发创新创业类课程，纳入学分管理。大力开展创新创业师资培养培训，聘请企业家、专业技术人才和能工巧匠等担任兼职教师。支持学生开展创新创业训练，完善国家、地方、高校三级项目资助体系。依托高新技术产业开发区、工业园区和大学科技园等，重点建设一批高校学生科技创业实习基地。普遍建立地方和高校创新创业教育指导中心和孵化基地。加强就业指导服务，加快就业指导服务机构建设，完善职业发展和就业指导课程体系。建立健全高校毕业生就业信息服务平台，加强困难群体毕业生就业援助与帮扶。

（十）加强和改进思想政治教育。全面实施思想政治理论课课程方案，推动中国特

色社会主义理论体系进教材、进课堂、进头脑。及时修订教材和教学大纲，充分反映马克思主义中国化最新成果。改进教学方法，把教材优势转化为教学优势，增强教学实效。制定思想政治理论课教师队伍建设规划，加大全员培训、骨干研修、攻读博士学位、国内外考察等工作力度。加强马克思主义理论学科建设，为思想政治理论课提供学科支撑。实施高校思想政治理论课建设标准，制定教学质量测评体系。加强形势与政策教育教学规范化、制度化建设。实施立德树人工程，提高大学生思想政治教育工作科学化水平。创新网络思想政治教育，建设一批主题教育网站、网络社区。推动高校普遍设立心理健康教育和咨询机构，开好心理健康教育课程。增强教师心理健康教育意识，关心学生心理健康。制定大学生思想政治教育工作测评体系。启动专项计划，建设一支高水平思想政治教育专家队伍，推进辅导员队伍专业化职业化。创新学生党支部设置方式，加强学生党员的教育、管理和服务，加强在学生中发展党员工作，加强组织员队伍建设。加强爱国、敬业、诚信、友善等道德规范教育，推动学雷锋活动机制化常态化。推进全员育人、全过程育人、全方位育人，引导学生自我教育、自我管理和自我服务。

（十一）健全教育质量评估制度。出台高校本科教学评估新方案，加强分类评估、分类指导，坚持管办评分离的原则，建立以高校自我评估为基础，以教学基本状态数据常态监测、院校评估、专业认证及评估、国际评估为主要内容，政府、学校、专门机构和社会多元评价相结合的教学评估制度。加强高校自我评估，健全校内质量保障体系，完善本科教学基本状态数据库，建立本科教学质量年度报告发布制度。实行分类评估，对2000年以来未参加过评估的新建本科高校实行合格评估，对参加过评估并获得通过的普通本科高校实行审核评估。开展专业认证及评估，在工程、医学等领域积极探索与国际实质等效的专业认证，鼓励有条件的高校开展学科专业的国际评估。对具有三届毕业生的高职院校开展人才培养工作评估。加强学位授权点建设和研究生培养质量监控，坚持自我评估和随机抽查相结合，每5年对博士、硕士学位授权点评估一次。加大博士学位论文抽检范围和力度，每年抽查比例不低于5%。建立健全教学合格评估与认证相结合的专业学位研究生教育质量保障制度。建设学位与研究生教育质量监控信息化平台。

（十二）推进协同创新。启动实施高等学校创新能力提升计划。按照国家急需、世界一流要求，坚持“需求导向、全面开放、深度融合、创新引领”原则，瞄准世界科技前沿，面向国家战略和区域发展重大需求，以体制机制改革为重点，以创新能力提升为突破口，通过政策和项目引导，大力推进协同创新。探索建立校校协同、校所协同、校企（行业）协同、校地（区域）协同、国际合作协同等开放、集成、高效的新模式，形

成以任务为牵引的人事聘用管理制度、寓教于研的人才培养模式、以质量与贡献为依据的考评机制、以学科交叉融合为导向的资源配置方式等协同创新机制，产出一批重大标志性成果，培养一批拔尖创新人才，在国家创新体系建设中发挥重要作用。

（十三）提升高校科技创新能力。实施教育部、科技部联合行动计划。制定高校科技发展规划。依托重点学科，加快高校国家（重点）实验室、重大科技基础设施、国家工程技术（研究）中心以及教育部重点实验室、工程技术中心建设与发展。积极推进高校基础研究特区、国际联合研究中心、前沿技术联合实验室和产业技术研究院、都市发展研究院、新农村发展研究院等多种形式的改革试点，探索高校科学研究面向经济社会发展、与人才培养紧密结合、促进学科交叉融合的新模式。

（十四）繁荣发展高校哲学社会科学。实施新一轮高校哲学社会科学繁荣计划。积极参与马克思主义理论研究和建设工程，推进哲学社会科学教学科研骨干研修，做好重点教材编写和使用工作，形成全面反映马克思主义中国化最新成果的哲学社会科学学科体系和教材体系。推进高校人文社会科学重点研究基地建设，新建一批以国家重大需求为导向和新兴交叉领域的重点研究基地，构建创新平台体系。加强基础研究，强化应用对策研究，促进交叉研究，构建服务国家需要与鼓励自由探索相结合的项目体系。瞄准国家发展战略和重大国际问题，推进高校智库建设。重点建设一批社会科学专题数据库和优秀学术网站。实施高校哲学社会科学“走出去”计划，推进优秀成果和优秀人才走向世界，增强国际学术话语权和影响力。

（十五）改革高校科研管理机制。激发创新活力、提高创新质量，建立科学规范、开放合作、运行高效的现代科研管理机制。推进高校科研组织形式改革，提升高校科研管理水平，加强科研管理队伍建设，增强高校组织、参与重大项目的能力。创新高校科研人员聘用制度，建立稳定与流动相结合的科研团队。加大基本科研业务费专项资金投入力度，形成有重点的稳定支持和竞争性项目相结合的资源配置方式。改进高校科学研究评价办法，形成重在质量、崇尚创新、社会参与的评价方式，建立以科研成果创造性、实用性以及科研对人才培养贡献为导向的评价激励机制。

（十六）增强高校社会服务能力。主动服务经济发展方式转变和产业转型升级，加快高校科技成果转化和产业化，加强高校技术转移中心建设，形成比较完善的技术转移体系。支持高校参与技术创新体系建设，参与组建产学研战略联盟。开展产学研合作基地建设改革试点，引导高校和企业共建合作创新平台。瞄准经济社会发展重大理论和现实问题，加强与相关部门和地方政府合作，建设一批高水平咨询研究机构。支持高校与行业部门（协会）、龙头企业共建一批发展战略研究院，开展产业发展研究和咨询。组

建一批国际问题研究中心，深入研究全球问题、热点区域问题、国别问题。

(十七) 加快发展继续教育。推动建立继续教育国家制度，搭建终身学习“立交桥”。健全宽进严出的继续教育学习制度，改革和完善高等教育自学考试制度。推进高校继续教育综合改革，引导高校面向行业和区域举办高质量学历和非学历继续教育。实施本专科继续教育质量提升计划、高校继续教育资源开放计划。开展高校继续教育学习成果认证、积累和转换试点工作，鼓励社会成员通过多样化、个性化方式参与学习。深入开展和规范以同等学力申请学位工作。

(十八) 推进文化传承创新。传承弘扬中华优秀传统文化，吸收借鉴世界优秀文明成果。加强对前人积累的文化成果研究，加大对文史哲等学科支持力度，实施基础研究中长期重大专项和学术文化工程，推出一批标志性成果，推动社会主义先进文化建设。发挥文化育人作用，把社会主义核心价值观体系融入国民教育全过程，建设体现社会主义特点、时代特征和学校特色的大学文化。秉承办学传统，凝练办学理念，确定校训、校歌，形成优良校风、教风和学风，培育大学精神。组织实施高校校园文化创新项目。加强图书馆、校史馆、博物馆等场馆建设。面向社会开设高校名师大讲堂，开展高校理论名家社会行等活动。稳步推进孔子学院建设，促进国际汉语教育科学发展。推进海外中国学研究，鼓励高校合作建立海外中国学术研究中心。实施当代中国学术精品译丛、中华文化经典外文汇释汇校项目，建设一批国际知名的外文学术期刊、国际性研究数据库和外文学术网站。

(十九) 改革考试招生制度。深入推进高考改革，成立国家教育考试指导委员会，研究制定考试改革方案，逐步形成分类考试、综合评价、多元录取的高校考试招生制度。改革考试内容和形式，推进分类考试，扩大高等职业教育分类入学考试试点和高等职业教育单独招生考试。改革考试评价方式，推进综合评价，探索形成高考与高校考核、高中学业水平考试和综合素质评价相结合的多样化评价体系。改革招生录取模式，推进多元录取，逐步扩大自主选拔录取改革试点范围，在坚持统一高考基础上，探索完善自主录取、推荐录取、定向录取、破格录取的方式，探索高等职业教育“知识+技能”录取模式。改革高考管理制度，推进“阳光工程”，加快标准化考点建设，规范高校招生秩序、高考加分项目和艺术体育等特殊类型招生。实施支援中西部地区招生协作计划，扩大东部高校在中西部地区招生规模。推进硕士生招生制度改革，突出对考生创新能力、专业潜能和综合素质的考查。推进博士生招生选拔评价方式、评价标准和内容体系等改革，把科研创新能力作为博士生选拔的首要因素，完善直博生和硕博连读等长学制选拔培养制度。建立健全博士生分流淘汰与名额补偿机制。

（二十）完善研究生资助体系。加大研究生教育财政投入，对纳入招生计划的学术学位和专业学位研究生，按综合定额标准给予财政拨款。建立健全研究生教育收费与奖学助学制度。依托导师科学研究或技术创新经费，增加研究生的研究资助额度。改革奖学金评定、发放和管理办法，实行重在激励的奖学金制度。设立国家奖学金，奖励学业成绩优秀、科研成果显著、社会公益活动表现突出的研究生。设立研究生助学金，将研究生纳入国家助学体系。

（二十一）完善中国特色现代大学制度。落实和扩大高校办学自主权，明确高校办学责任，完善治理结构。发布高校章程制定办法，加强章程建设。配合有关部门制定并落实坚持和完善普通高校党委领导下的校长负责制实施办法，健全党政议事规则和决策程序，依法落实党委职责和校长职权。坚持院系党政联席会议制度。高校领导要把主要精力投入到学校管理工作中，把工作重点集中到提高教育质量上。加强学术组织建设，优化校院两级学术组织构架，制定学术委员会规则，发挥学术委员会在学科建设、学术评价、学术发展中的重要作用。推进教授治学，发挥教授在教学、学术研究和学校管理中的作用。建立校领导联系学术骨干和教授制度。加强教职工代表大会、学生代表大会建设，发挥群众团体的作用。总结推广高校理事会或董事会组建模式和经验，建立健全社会支持和监督学校发展的长效机制。

（二十二）推进试点学院改革。建立教育教学改革试验区，在部分高校设立试点学院，探索以创新人才培养体制为核心、以学院为基本实施单位的综合性改革。改革人才招录与选拔方式，实行自主招生、多元录取，选拔培养具有创新潜质、学科特长和学业优秀的学生。改革人才培养模式，实行导师制、小班教学，激发学生学习主动性、积极性和创造性，培养拔尖创新人才。改革教师遴选、考核与评价制度，实行聘用制，探索年薪制，激励教师把主要精力用于教书育人。完善学院内部治理结构，实行教授治学、民主管理，扩大学院教学、科研、管理自主权。

（二十三）建设优质教育资源共享体系。建立高校与相关部门、科研院所、行业企业的共建平台，促进合作办学、合作育人、合作发展。鼓励地方建立大学联盟，发挥部属高校优质资源辐射作用，实现区域内高校资源共享、优势互补。加强高校间开放合作，推进教师互聘、学生互换、课程互选、学分互认。加强信息化资源共享平台建设，实施国家精品开放课程项目，建设一批精品视频公开课程和精品资源共享课程，向高校和社会开放。推进高等职业教育共享型专业教学资源库建设，与行业企业联合建设专业教学资源库。

（二十四）加强省级政府统筹。加大省级统筹力度，根据国家标准，结合各地实际，

合理确定各类高等教育办学定位、办学条件、教师编制、生均财政拨款基本标准，合理设置和调整高校及学科专业布局。省级政府依法审批设立实施专科学历教育的高校，审批省级政府管理本科高校学士学位授予单位，审核硕士学位授予单位的硕士学位授予点和硕士专业学位授予点。核准地方高校的章程。完善实施地方“十二五”高等教育改革和发展规划。加大对地方高校的政策倾斜力度，根据区域经济社会发展需要，重点支持一批有特色高水平地方高校。推进国家示范性高等职业院校建设计划，重点建设一批特色高职学校。

(二十五) 提升国际交流与合作水平。支持中外高校间学生互换、学分互认、学位互授联授。继续实施公派研究生出国留学项目。探索建立高校学生海外志愿服务机制。推动高校制定本科生和研究生中具有海外学习经历学生比例的阶段性目标。全面实施留学中国计划，不断提高来华留学教育质量，进一步扩大外国留学生规模，使我国成为亚洲最大的留学目的地国。以实施海外名师项目和学科创新引智计划等为牵引，引进一批国际公认的高水平专家学者和团队。在部分高校开展聘请外籍人员担任“学术院系主任”、“学术校长”试点。推动高校结合实际提出聘用外籍教师比例的增长性目标。做好高校领导和骨干教师海外培训工作。支持高职学校开展跨国技术培训。支持高校境外办学。支持高校办好若干所示范性中外合作办学机构，实施一批中外合作办学项目。

(二十六) 加强师德师风建设。制定高校教师职业道德规范。加强职业理想和职业道德教育，大力宣传高校师德楷模的先进事迹，引导教师潜心教书育人。健全师德考评制度，将师德表现作为教师绩效考核、聘用和奖惩的首要内容，实行师德一票否决制。在教师培训特别是新教师岗前培训中，强化师德教育特别是学术道德、学术规范教育。制定加强高校学风建设的办法，完善高校科研学术规范，建立学术不端行为惩治查处机构。对学术不端行为者，一经查实，一律予以解聘，依法撤销教师资格。

(二十七) 提高教师业务水平和教学能力。推动高校普遍建立教师教学发展中心，重点支持建设一批国家级教师教学发展示范中心，有计划地开展教师培训、教学咨询等，提升中青年教师专业水平和教学能力。完善教研室、教学团队、课程组等基层教学组织，坚持集体备课，深化教学重点难点问题研究。健全老中青教师传帮带机制，实行新开课、开新课试讲制度。完善助教制度，加强助教、助研、助管工作。探索科学评价教学能力的办法。鼓励高校聘用具有实践经验的专业技术人员担任专兼职教师，支持教师获得校外工作或研究经历。加大培养和引进领军人物、优秀团队的力度，积极参与“千人计划”，实施“长江学者奖励计划”和“创新团队发展计划”，加强高层次人才队伍建设。选择一批高校探索建立人才发展改革试验区。实施教师教育创新平台项目。建立教授、

副教授学术休假制度。

(二十八)完善教师分类管理。严格实施高校教师资格制度，全面实行新进人员公开招聘制度。完善教师分类管理和分类评价办法，明确不同类型教师的岗位职责和任职条件，制定聘用、考核、晋升、奖惩办法。基础课教师重点考核教学任务、教学质量、教研成果和学术水平等情况。实验教学教师重点考核指导学生实验实习、教学设备研发、实验项目开发等情况。改革薪酬分配办法，实施绩效工资，分配政策向教学一线教师倾斜。鼓励高校探索以教学工作量和教学效果为导向的分配办法。加强教师管理，完善教师退出机制，规范教师兼职兼薪。加强高职学校专业教师双师素质和双师结构专业教学团队建设，鼓励和支持兼职教师申请教学系列专业技术职务。依法落实民办高校教师与公办高校教师平等法律地位。

(二十九)加强高校基础条件建设。建立全国高校发展和建设规划项目储备库及管理信息系统，严格执行先规划、后建设制度。通过多种方式整合校园资源，优化办学空间，提高办学效益。完善办学条件和事业发展监测、评价及信息公开制度。加快推进教育信息化进程，加强数字校园、数据中心、现代教学环境等信息化条件建设。完善高等学历教育招生资格和红、黄牌学校审核发布制度，确保高校办学条件不低于国家基本标准。积极争取地方政府支持，缓解青年教师住房困难。

(三十)加强高校经费保障。完善高校生均财政定额拨款制度，建立动态调整机制，依法保证生均财政定额拨款逐步增长。根据经济发展状况、培养成本和群众承受能力，合理确定和调整学费标准。完善财政捐赠配比政策，调动高校吸收社会捐赠的主动性、积极性。落实和完善国家对高校的各项税收优惠政策。推动高校建立科学、有效的预算管理机制，统筹财力，发挥资金的杠杆和导向作用。优化经费支出结构，加大教学投入。建立项目经费使用公开制度，增加高校经费使用透明度，控制和降低行政运行成本。建立健全自我约束与外部监督有机结合的财务监管体系，提高资金使用效益。

关于进一步加强高校实践育人工作的若干意见

(教思政[2012]1号)

各省、自治区、直辖市教育厅(教委),新疆生产建设兵团教育局,有关部门(单位)教育司(局),部属各高等学校:

为深入贯彻落实胡锦涛总书记在庆祝清华大学建校100周年大会上的重要讲话精神和《国家中长期教育改革和发展规划纲要(2010-2020年)》,大力提升人才培养水平、增强科学研究能力、服务经济社会发展、推进文化传承创新,全面提高高等教育质量,现提出如下意见。

(一)坚持内涵式发展。牢固确立人才培养的中心地位,树立科学的高等教育发展观,坚持稳定规模、优化结构、强化特色、注重创新,走以质量提升为核心的内涵式发展道路。稳定规模,保持公办普通高校本科招生规模相对稳定,高等教育规模增量主要用于发展高等职业教育、继续教育、专业学位硕士研究生教育以及扩大民办教育和合作办学。优化结构,调整学科专业、类型、层次和区域布局结构,适应国家和区域经济社会发展需要,满足人民群众接受高等教育的多样化需求。强化特色,促进高校合理定位、各展所长,在不同层次不同领域办出特色、争创一流。注重创新,以体制机制改革为重点,鼓励地方和高校大胆探索试验,加快重要领域和关键环节改革步伐。按照内涵式发展要求,完善实施高校“十二五”改革和发展规划。

(二)促进高校办出特色。探索建立高校分类体系,制定分类管理办法,克服同质化倾向。根据办学历史、区位优势和资源条件等,确定特色鲜明的办学定位、发展规划、人才培养规格和学科专业设置。加快建设若干所世界一流大学和一批高水平大学,建设一批世界一流学科,继续实施“985工程”、“211工程”和优势学科创新平台、特色重点学科项目。加强师范、艺术、体育以及农林、水利、地矿、石油等行业高校建设,突出学科专业特色和行业特色。加强地方本科高校建设,以扶需、扶特为原则,发挥政策引导和资源配置作用,支持有特色高水平地方高校发展。加强高职学校建设,重点建设好高水平示范(骨干)高职学校。加强民办高校内涵建设,办好一批高水平民办高校。实施中西部高等教育振兴计划,推进东部高校对口支援西部高校计划。完善中央部属高校和重点建设高校战略布局。

(三)完善人才培养质量标准体系。全面实施素质教育,把促进人的全面发展和适应社会需要作为衡量人才培养水平的根本标准。建立健全符合国情的人才培养质量标准

体系，落实文化知识学习和思想品德修养、创新思维和社会实践、全面发展和个性发展紧密结合的人才培养要求。会同相关部门、科研院所、行业企业，制订实施本科和高职高专专业类教学质量国家标准，制订一级学科博士、硕士学位和专业学位基本要求。鼓励行业部门依据国家标准制订相关专业人才培养评价标准。高校根据实际制订科学的人才培养方案。

（四）优化学科专业和人才培养结构。修订学科专业目录及设置管理办法，建立动态调整机制，优化学科专业结构。落实和扩大高校学科专业设置自主权，按照学科专业设置管理规定，除国家控制布点专业外，本科和高职高专专业自主设置，研究生二级学科自主设置，在有条件的学位授予单位试行自行增列博士、硕士一级学科学位授权点。开展本科和高职高专专业综合改革试点，支持优势特色专业、战略性新兴产业相关专业和农林、水利、地矿、石油等行业相关专业以及师范类专业建设。建立高校毕业生就业和重点产业人才供需年度报告制度，健全专业预警、退出机制。连续两年就业率较低的专业，除个别特殊专业外，应调减招生计划直至停招。加大应用型、复合型、技能型人才培养力度。大力发展专业学位研究生教育，逐步扩大专业学位硕士研究生招生规模，促进专业学位和学术学位协调发展。

（五）创新人才培养模式。实施基础学科拔尖学生培养试验计划，建设一批国家青年英才培养基地，探索拔尖创新人才培养模式。实施卓越工程师、卓越农林人才、卓越法律人才等教育培养计划，以提高实践能力为重点，探索与有关部门、科研院所、行业企业联合培养人才模式。推进医学教育综合改革，实施卓越医生教育培养计划，探索适应国家医疗体制改革需要的临床医学人才培养模式。实施卓越教师教育培养计划，探索中小学特别是农村中小学骨干教师培养模式。提升高职学校服务产业发展能力，探索高端技能型人才系统培养模式。鼓励因校制宜，探索科学基础、实践能力和人文素养融合发展的人才培养模式。改革教学管理，探索在教师指导下，学生自主选择专业、自主选择课程等自主学习模式。创新教育教学方法，倡导启发式、探究式、讨论式、参与式教学。促进科研与教学互动，及时把科研成果转化为教学内容，重点实验室、研究基地等向学生开放。支持本科生参与科研活动，早进课题、早进实验室、早进团队。改革考试方法，注重学习过程考查和学生能力评价。

（六）巩固本科教学基础地位。把本科教学作为高校最基础、最根本的工作，领导精力、师资力量、资源配置、经费安排和工作评价都要体现以教学为中心。高校每年召开本科教学工作会议，着力解决人才培养和教育教学中的重点难点问题。高校制订具体办法，把教授为本科生上课作为基本制度，将承担本科教学任务作为教授聘用的基本条

件,让最优秀教师为本科一年级学生上课。鼓励高校开展专业核心课程教授负责制试点。倡导知名教授开设新生研讨课,激发学生专业兴趣和学习动力。完善国家、地方和高校教学名师评选表彰制度,重点表彰在教学一线做出突出贡献的优秀教师。定期开展教授为本科生授课情况的专项检查。完善国家、地方、高校三级“本科教学工程”体系,发挥建设项目在推进教学改革、加强教学建设、提高教学质量上的引领、示范、辐射作用。

(七)改革研究生培养机制。完善以科学研究和实践创新为主导的导师负责制。综合考虑导师的师德、学术和实践创新水平,健全导师遴选、考核等制度,给予导师特别是博士生导师在录取、资助等方面更多自主权。专业学位突出职业能力培养,与职业资格紧密衔接,建立健全培养、考核、评价和管理体系。学术学位研究生导师应通过科研任务,提高研究生的理论素养和实践能力。推动高校与科研院所联合培养,鼓励跨学科合作指导。专业学位研究生实行双导师制,支持在行业企业建立研究生工作站。开展专业学位硕士研究生培养综合改革试点。健全研究生考核、申诉、转学等机制,完善在课程教学、中期考核、开题报告、预答辩、学位评定等各环节的研究生分流、淘汰制度。

(八)强化实践育人环节。制定加强高校实践育人工作的办法。结合专业特点和人才培养要求,分类制订实践教学标准。增加实践教学比重,确保各类专业实践教学必要的学分(学时)。配齐配强实验室人员,提升实验教学水平。组织编写一批优秀实验教材。加强实验室、实习实训基地、实践教学共享平台建设,重点建设一批国家级实验教学示范中心、国家大学生校外实践教育基地、高职实训基地。加强实践教学管理,提高实验、实习实训、实践和毕业设计(论文)质量。支持高职学校学生参加企业技改、工艺创新等活动。把军事训练作为必修课,列入教学计划,认真组织实施。广泛开展社会调查、生产劳动、志愿服务、公益活动、科技发明、勤工助学和挂职锻炼等社会实践活动。新增生均拨款优先投入实践育人工作,新增教学经费优先用于实践教学。推动建立党政机关、城市社区、农村乡镇、企事业单位、社会服务机构等接收高校学生实践制度。

(九)加强创新创业教育和就业指导服务。把创新创业教育贯穿人才培养全过程。制订高校创新创业教育教学基本要求,开发创新创业类课程,纳入学分管理。大力开展创新创业师资培养培训,聘请企业家、专业技术人才和能工巧匠等担任兼职教师。支持学生开展创新创业训练,完善国家、地方、高校三级项目资助体系。依托高新技术产业园区、工业园区和大学科技园等,重点建设一批高校学生科技创业实习基地。普遍建立地方和高校创新创业教育指导中心和孵化基地。加强就业指导服务,加快就业指导服务机构建设,完善职业发展和就业指导课程体系。建立健全高校毕业生就业信息服务平台,加强困难群体毕业生就业援助与帮扶。

(十) 加强和改进思想政治教育。全面实施思想政治理论课课程方案, 推动中国特色社会主义理论体系进教材、进课堂、进头脑。及时修订教材和教学大纲, 充分反映马克思主义中国化最新成果。改进教学方法, 把教材优势转化为教学优势, 增强教学实效。制定思想政治理论课教师队伍建设规划, 加大全员培训、骨干研修、攻读博士学位、国内外考察等工作力度。加强马克思主义理论学科建设, 为思想政治理论课提供学科支撑。实施高校思想政治理论课建设标准, 制定教学质量测评体系。加强形势与政策教育教学规范化、制度化建设。实施立德树人工程, 提高大学生思想政治教育工作科学化水平。创新网络思想政治教育, 建设一批主题教育网站、网络社区。推动高校普遍设立心理健康教育和咨询机构, 开好心理健康教育课程。增强教师心理健康教育意识, 关心学生心理健康。制定大学生思想政治教育工作测评体系。启动专项计划, 建设一支高水平思想政治教育专家队伍, 推进辅导员队伍专业化职业化。创新学生党支部设置方式, 加强学生党员的教育、管理和服务, 加强在学生中发展党员工作, 加强组织员队伍建设。加强爱国、敬业、诚信、友善等道德规范教育, 推动学雷锋活动机制化常态化。推进全员育人、全过程育人、全方位育人, 引导学生自我教育、自我管理和自我服务。

(十一) 健全教育质量评估制度。出台高校本科教学评估新方案, 加强分类评估、分类指导, 坚持管办评分离的原则, 建立以高校自我评估为基础, 以教学基本状态数据常态监测、院校评估、专业认证及评估、国际评估为主要内容, 政府、学校、专门机构和社会多元评价相结合的教学评估制度。加强高校自我评估, 健全校内质量保障体系, 完善本科教学基本状态数据库, 建立本科教学质量年度报告发布制度。实行分类评估, 对 2000 年以来未参加过评估的新建本科高校实行合格评估, 对参加过评估并获得通过的普通本科高校实行审核评估。开展专业认证及评估, 在工程、医学等领域积极探索与国际实质等效的专业认证, 鼓励有条件的高校开展学科专业的国际评估。对具有三届毕业生的高职院校开展人才培养工作评估。加强学位授权点建设和研究生培养质量监控, 坚持自我评估和随机抽查相结合, 每 5 年对博士、硕士学位授权点评估一次。加大博士学位论文抽检范围和力度, 每年抽查比例不低于 5%。建立健全教学合格评估与认证相结合的专业学位研究生教育质量保障制度。建设学位与研究生教育质量监控信息化平台。

(十二) 推进协同创新。启动实施高等学校创新能力提升计划。按照国家急需、世界一流要求, 坚持“需求导向、全面开放、深度融合、创新引领”原则, 瞄准世界科技前沿, 面向国家战略和区域发展重大需求, 以体制机制改革为重点, 以创新能力提升为突破口, 通过政策和项目引导, 大力推进协同创新。探索建立校校协同、校所协同、校

企（行业）协同、校地（区域）协同、国际合作协同等开放、集成、高效的新模式，形成以任务为牵引的人事聘用管理制度、寓教于研的人才培养模式、以质量与贡献为依据的考评机制、以学科交叉融合为导向的资源配置方式等协同创新机制，产出一批重大标志性成果，培养一批拔尖创新人才，在国家创新体系建设中发挥重要作用。

（十三）提升高校科技创新能力。实施教育部、科技部联合行动计划。制定高校科技发展规划。依托重点学科，加快高校国家（重点）实验室、重大科技基础设施、国家工程技术（研究）中心以及教育部重点实验室、工程技术中心建设与发展。积极推进高校基础研究特区、国际联合研究中心、前沿技术联合实验室和产业技术研究院、都市发展研究院、新农村发展研究院等多种形式的改革试点，探索高校科学研究面向经济社会发展、与人才培养紧密结合、促进学科交叉融合的新模式。

（十四）繁荣发展高校哲学社会科学。实施新一轮高校哲学社会科学繁荣计划。积极参与马克思主义理论研究和建设工程，推进哲学社会科学教学科研骨干研修，做好重点教材编写和使用工作，形成全面反映马克思主义中国化最新成果的哲学社会科学学科体系和教材体系。推进高校人文社会科学重点研究基地建设，新建一批以国家重大需求为导向和新兴交叉领域的重点研究基地，构建创新平台体系。加强基础研究，强化应用对策研究，促进交叉研究，构建服务国家需要与鼓励自由探索相结合的项目体系。瞄准国家发展战略和重大国际问题，推进高校智库建设。重点建设一批社会科学专题数据库和优秀学术网站。实施高校哲学社会科学“走出去”计划，推进优秀成果和优秀人才走向世界，增强国际学术话语权和影响力。

（十五）改革高校科研管理机制。激发创新活力、提高创新质量，建立科学规范、开放合作、运行高效的现代科研管理机制。推进高校科研组织形式改革，提升高校科研管理水平，加强科研管理队伍建设，增强高校组织、参与重大项目的能力。创新高校科研人员聘用制度，建立稳定与流动相结合的科研团队。加大基本科研业务费专项资金投入力度，形成有重点的稳定支持和竞争性项目相结合的资源配置方式。改进高校科学研究评价办法，形成重在质量、崇尚创新、社会参与的评价方式，建立以科研成果创造性、实用性以及科研对人才培养贡献为导向的评价激励机制。

（十六）增强高校社会服务能力。主动服务经济发展方式转变和产业转型升级，加快高校科技成果转化和产业化，加强高校技术转移中心建设，形成比较完善的技术转移体系。支持高校参与技术创新体系建设，参与组建产学研战略联盟。开展产学研合作基地建设改革试点，引导高校和企业共建合作创新平台。瞄准经济社会发展重大理论和现实问题，加强与相关部门和地方政府合作，建设一批高水平咨询研究机构。支持高校与

行业部门（协会）、龙头企业共建一批发展战略研究院，开展产业发展研究和咨询。组建一批国际问题研究中心，深入研究全球问题、热点区域问题、国别问题。

（十七）加快发展继续教育。推动建立继续教育国家制度，搭建终身学习“立交桥”。健全宽进严出的继续教育学习制度，改革和完善高等教育自学考试制度。推进高校继续教育综合改革，引导高校面向行业和区域举办高质量学历和非学历继续教育。实施本专科继续教育质量提升计划、高校继续教育资源开放计划。开展高校继续教育学习成果认证、积累和转换试点工作，鼓励社会成员通过多样化、个性化方式参与学习。深入开展和规范以同等学力申请学位工作。

（十八）推进文化传承创新。传承弘扬中华优秀传统文化，吸收借鉴世界优秀文明成果。加强对前人积累的文化成果研究，加大对文史哲等学科支持力度，实施基础研究中长期重大专项和学术文化工程，推出一批标志性成果，推动社会主义先进文化建设。发挥文化育人作用，把社会主义核心价值观体系融入国民教育全过程，建设体现社会主义特点、时代特征和学校特色的大学文化。秉承办学传统，凝练办学理念，确定校训、校歌，形成优良校风、教风和学风，培育大学精神。组织实施高校校园文化创新项目。加强图书馆、校史馆、博物馆等场馆建设。面向社会开设高校名师大讲堂，开展高校理论名家社会行等活动。稳步推进孔子学院建设，促进国际汉语教育科学发展。推进海外中国学研究，鼓励高校合作建立海外中国学术研究中心。实施当代中国学术精品译丛、中华文化经典外文汇释汇校项目，建设一批国际知名的外文学术期刊、国际性研究数据库和外文学术网站。

（十九）改革考试招生制度。深入推进高考改革，成立国家教育考试指导委员会，研究制定考试改革方案，逐步形成分类考试、综合评价、多元录取的高校考试招生制度。改革考试内容和形式，推进分类考试，扩大高等职业教育分类入学考试试点和高等职业教育单独招生考试。改革考试评价方式，推进综合评价，探索形成高考与高校考核、高中学业水平考试和综合素质评价相结合的多样化评价体系。改革招生录取模式，推进多元录取，逐步扩大自主选拔录取改革试点范围，在坚持统一高考基础上，探索完善自主录取、推荐录取、定向录取、破格录取的方式，探索高等职业教育“知识+技能”录取模式。改革高考管理制度，推进“阳光工程”，加快标准化考点建设，规范高校招生秩序、高考加分项目和艺术体育等特殊类型招生。实施支援中西部地区招生协作计划，扩大东部高校在中西部地区招生规模。推进硕士生招生制度改革，突出对考生创新能力、专业潜能和综合素质的考查。推进博士生招生选拔评价方式、评价标准和内容体系等改革，把科研创新能力作为博士生选拔的首要因素，完善直博生和硕博连读等长学制选拔

培养制度。建立健全博士生分流淘汰与名额补偿机制。

（二十）完善研究生资助体系。加大研究生教育财政投入，对纳入招生计划的学术学位和专业学位研究生，按综合定额标准给予财政拨款。建立健全研究生教育收费与奖学助学制度。依托导师科学研究或技术创新经费，增加研究生的研究资助额度。改革奖学金评定、发放和管理办法，实行重在激励的奖学金制度。设立国家奖学金，奖励学业成绩优秀、科研成果显著、社会公益活动表现突出的研究生。设立研究生助学金，将研究生纳入国家助学体系。

（二十一）完善中国特色现代大学制度。落实和扩大高校办学自主权，明确高校办学责任，完善治理结构。发布高校章程制定办法，加强章程建设。配合有关部门制定并落实坚持和完善普通高校党委领导下的校长负责制实施办法，健全党政议事规则和决策程序，依法落实党委职责和校长职权。坚持院系党政联席会议制度。高校领导要把主要精力投入到学校管理工作中，把工作重点集中到提高教育质量上。加强学术组织建设，优化校院两级学术组织构架，制定学术委员会规则，发挥学术委员会在学科建设、学术评价、学术发展中的重要作用。推进教授治学，发挥教授在教学、学术研究和学校管理中的作用。建立校领导联系学术骨干和教授制度。加强教职工代表大会、学生代表大会建设，发挥群众团体的作用。总结推广高校理事会或董事会组建模式和经验，建立健全社会支持和监督学校发展的长效机制。

（二十二）推进试点学院改革。建立教育教学改革试验区，在部分高校设立试点学院，探索以创新人才培养体制为核心、以学院为基本实施单位的综合性改革。改革人才招录与选拔方式，实行自主招生、多元录取，选拔培养具有创新潜质、学科特长和学业优秀的学生。改革人才培养模式，实行导师制、小班教学，激发学生学习主动性、积极性和创造性，培养拔尖创新人才。改革教师遴选、考核与评价制度，实行聘用制，探索年薪制，激励教师把主要精力用于教书育人。完善学院内部治理结构，实行教授治学、民主管理，扩大学院教学、科研、管理自主权。

（二十三）建设优质教育资源共享体系。建立高校与相关部门、科研院所、行业企业的共建平台，促进合作办学、合作育人、合作发展。鼓励地方建立大学联盟，发挥部属高校优质资源辐射作用，实现区域内高校资源共享、优势互补。加强高校间开放合作，推进教师互聘、学生互换、课程互选、学分互认。加强信息化资源共享平台建设，实施国家精品开放课程项目，建设一批精品视频公开课程和精品资源共享课程，向高校和社会开放。推进高等职业教育共享型专业教学资源库建设，与行业企业联合建设专业教学资源库。

(二十四) 加强省级政府统筹。加大省级统筹力度, 根据国家标准, 结合各地实际, 合理确定各类高等教育办学定位、办学条件、教师编制、生均财政拨款基本标准, 合理设置和调整高校及学科专业布局。省级政府依法审批设立实施专科学历教育的高校, 审批省级政府管理本科高校学士学位授予单位, 审核硕士学位授予单位的硕士学位授予点和硕士专业学位授予点。核准地方高校的章程。完善实施地方“十二五”高等教育改革和发展规划。加大对地方高校的政策倾斜力度, 根据区域经济社会发展需要, 重点支持一批有特色高水平地方高校。推进国家示范性高等职业院校建设计划, 重点建设一批特色高职院校。

(二十五) 提升国际交流与合作水平。支持中外高校间学生互换、学分互认、学位互授联授。继续实施公派研究生出国留学项目。探索建立高校学生海外志愿服务机制。推动高校制定本科生和研究生中具有海外学习经历学生比例的阶段性目标。全面实施留学中国计划, 不断提高来华留学教育质量, 进一步扩大外国留学生规模, 使我国成为亚洲最大的留学目的地国。以实施海外名师项目和学科创新引智计划等为牵引, 引进一批国际公认的高水平专家学者和团队。在部分高校开展聘请外籍人员担任“学术院系主任”、“学术校长”试点。推动高校结合实际提出聘用外籍教师比例的增长性目标。做好高校领导和骨干教师海外培训工作。支持高职院校开展跨国技术培训。支持高校境外办学。支持高校办好若干所示范性中外合作办学机构, 实施一批中外合作办学项目。

(二十六) 加强师德师风建设。制定高校教师职业道德规范。加强职业理想和职业道德教育, 大力宣传高校师德楷模的先进事迹, 引导教师潜心教书育人。健全师德考评制度, 将师德表现作为教师绩效考核、聘用和奖惩的首要内容, 实行师德一票否决制。在教师培训特别是新教师岗前培训中, 强化师德教育特别是学术道德、学术规范教育。制定加强高校学风建设的办法, 完善高校科研学术规范, 建立学术不端行为惩治查处机构。对学术不端行为者, 一经查实, 一律予以解聘, 依法撤销教师资格。

(二十七) 提高教师业务水平和教学能力。推动高校普遍建立教师教学发展中心, 重点支持建设一批国家级教师教学发展示范中心, 有计划地开展教师培训、教学咨询等, 提升中青年教师专业水平和教学能力。完善教研室、教学团队、课程组等基层教学组织, 坚持集体备课, 深化教学重点难点问题研究。健全老中青教师传帮带机制, 实行新开课、开新课试讲制度。完善助教制度, 加强助教、助研、助管工作。探索科学评价教学能力的办法。鼓励高校聘用具有实践经验的专业技术人员担任专兼职教师, 支持教师获得校外工作或研究经历。加大培养和引进领军人物、优秀团队的力度, 积极参与“千人计划”, 实施“长江学者奖励计划”和“创新团队发展计划”, 加强高层次人才队伍建设。选择

一批高校探索建立人才发展改革试验区。实施教师教育创新平台项目。建立教授、副教授学术休假制度。

（二十八）完善教师分类管理。严格实施高校教师资格制度，全面实行新进人员公开招聘制度。完善教师分类管理和分类评价办法，明确不同类型教师的岗位职责和任职条件，制定聘用、考核、晋升、奖惩办法。基础课教师重点考核教学任务、教学质量、教研成果和学术水平等情况。实验教学教师重点考核指导学生实验实习、教学设备研发、实验项目开发等情况。改革薪酬分配办法，实施绩效工资，分配政策向教学一线教师倾斜。鼓励高校探索以教学工作量和教学效果为导向的分配办法。加强教师管理，完善教师退出机制，规范教师兼职兼薪。加强高职学校专业教师双师素质和双师结构专业教学团队建设，鼓励和支持兼职教师申请教学系列专业技术职务。依法落实民办高校教师与公办高校教师平等法律地位。

（二十九）加强高校基础条件建设。建立全国高校发展和建设规划项目储备库及管理信息系统，严格执行先规划、后建设制度。通过多种方式整合校园资源，优化办学空间，提高办学效益。完善办学条件和事业发展监测、评价及信息公开制度。加快推进教育信息化进程，加强数字校园、数据中心、现代教学环境等信息化条件建设。完善高等学历教育招生资格和红、黄牌学校审核发布制度，确保高校办学条件不低于国家基本标准。积极争取地方政府支持，缓解青年教师住房困难。

（三十）加强高校经费保障。完善高校生均财政定额拨款制度，建立动态调整机制，依法保证生均财政定额拨款逐步增长。根据经济发展状况、培养成本和群众承受能力，合理确定和调整学费标准。完善财政捐赠配比政策，调动高校吸收社会捐赠的主动性、积极性。落实和完善国家对高校的各项税收优惠政策。推动高校建立科学、有效的预算管理机制，统筹财力，发挥资金的杠杆和导向作用。优化经费支出结构，加大教学投入。建立项目经费使用公开制度，增加高校经费使用透明度，控制和降低行政运行成本。建立健全自我约束与外部监督有机结合的财务监管体系，提高资金使用效益。

中华人民共和国教育部
二〇一二年三月十六日

吉林省政策文件

吉林省中长期教育改革和发展规划纲要 (2010—2020年)

根据第四次全国工作会议和《国家中长期教育改革和发展规划纲要(2010—2020年)》精神,按照吉林省经济和社会发展总体要求,制定本规划纲要。

序 言

教育是开发人力资源、促进人的全面发展的主要途径,是知识传承、创新和社会进步的源泉。教育成就未来,强省必先强教。优先发展教育,对于加快吉林振兴、富民强省具有决定性意义。

改革开放以来,各级党委和政府高度重视教育,全社会关心支持教育,广大教育工作者积极投身教育,我省教育事业取得显著成就。教育体制改革不断深化,各级各类教育全面发展,办学条件明显改善,教育质量逐步提高。城乡免费义务教育全面实行,高中阶段教育入学率逐步提高,职业教育服务能力进一步增强,高等教育开始进入大众化阶段,民办教育稳步推进,民族教育健康发展,特殊教育和学前教育取得新进展。同时,必须清醒认识到,我省教育事业发展还不能完全适应经济发展和社会进步提出的实际需要。义务教育的整体发展水平不高,城乡间、区域间、学校间发展不够均衡;高中阶段教育结构不尽合理;职业教育发展能力较弱;高等学校负债运行影响活力发挥,为地方经济社会发展服务的能力有待提升;学前教育相对薄弱;特殊教育保障机制不够健全;教育投入不足,缺乏发展后劲;农村教师整体素质亟待提高。

今后一个时期,是我省加快经济发展方式转变和经济结构调整,统筹推进具有吉林特色的工业化、城镇化、农业现代化建设的关键时期。提高国民素质,更好发挥优秀人才的作用,对教育提出了新的更高要求。在各级党委和政府工作全局中,必须始终把教育摆在优先发展的战略地位,按照面向现代化、面向世界、面向未来的要求,以人为本,以科学发展观为统领,以改革创新为动力,以促进公平为重点,以提高质量为核心,推动教育事业在新的历史起点上全面发展。

第一部分 总体战略

第一章 指导思想和工作方针

(一) 指导思想。高举中国特色社会主义伟大旗帜,以邓小平理论和“三个代表”重要思想为指导,深入贯彻科学发展观,全面落实党的教育方针,立足吉林省情,适应经济社会发展需要,在更高层次上实施科教兴省、人才兴业战略,深化教育改革,建立

教育优先发展、科学发展的依法治教机制，加快实现教育现代化，全面建设终身学习型社会，完善具有中国特色、吉林特点的教育体系，办好人民满意的教育，为科学发展、加快振兴、富民强省提供强有力的支撑和保障。

（二）工作方针。到 2020 年，教育改革和发展的工作方针是：优先发展、育人为本、改革创新、促进公平、提高质量、服务振兴。

优先发展。发挥人力资源开发在加快经济发展方式转变中的关键作用，突出教育在发展经济、改善民生、提高国民素质、促进社会文明进步方面的基础地位，坚定不移地实施教育优先发展战略，切实保证经济社会发展规划优先安排教育发展，财政资金优先保障教育投入，公共资源优先满足教育和人力资源开发需要。

育人为本。牢牢把握以人为本、全面实施素质教育的战略主题，坚持德育为先、能力为重、全面发展原则，把促进学生健康成长作为学校一切工作的出发点和落脚点。关心每一位学生，着力增强服务社会和服务人民的责任感，培养勇于探索的创新精神，提高解决问题的实践能力，造就高素质劳动者、高水平专门人才和拔尖创新人才。

改革创新。推进改革创新，加快解决经济社会发展对高质量多样化人才需要与教育培养能力不足的矛盾、人民群众期盼良好教育与资源相对短缺的矛盾、增强教育活力与体制机制改革滞后的矛盾，为教育事业持续健康发展提供强大动力。以体制机制改革为重点，加快重要领域和关键环节改革步伐，创新人才培养体制、办学体制、教育管理体制，改革质量评价和考试招生制度，改革教学内容、方法、手段，建设现代学校制度。

促进公平。突出教育公平在维护社会公平中的基础性作用，落实政府责任，努力保障每一位公民依法享有受教育的权利。积极扩大优质教育资源，实现在更高水平上的教育公平。在教育资源配置上向农村地区、边远贫困地区和民族地区倾斜，加快缩小地区之间、城乡之间、学校之间的教育差距，促进义务教育均衡发展，推动各级各类教育协调发展。

提高质量。全面推进素质教育，把促进人的全面发展、适应社会需要作为衡量教育质量的根本标准，促进教育内涵发展。以提高教育质量为核心，完善教育教学管理制度和工作机制，把教育资源配置和学校工作重点集中到强化教学环节、提高教育质量上来。各级各类学校都要注重内涵建设，在各自的层次上办出特色、办出水平。建立健全教育质量保障体系，营造提高教育质量、鼓励人人成才的社会氛围。

服务振兴。围绕科学发展、加快振兴、富民强省的战略任务，大力推进教育与科技、经济、民生的紧密结合，完善知识创新和技术转移体系建设，强化教育为国家 and 区域发展的服务功能。优先满足振兴吉林的实际需要，构建一支高水平的技术服务队伍，形成

一批前沿性重点实验室和工程技术中心，打造若干支撑重点领域发展的技术创新平台。

第二章 战略目标

(三) 战略目标。到 2020 年，基本实现教育现代化，基本形成学习型社会，进入人力资源较强省行列。

教育普及程度更高。基本普及学前教育；巩固提高九年义务教育水平；普及高中阶段教育，毛入学率达到 95%；高等教育普及程度有较大提高，毛入学率达到 55%；扫除青壮年文盲。

教育公平惠及全民。建成覆盖城乡的基本公共教育服务体系，实现基本公共教育服务均等化，缩小区域差距，扶持薄弱学校发展，资助家庭经济困难学生，解决进城务工人员子女平等接受义务教育问题，保障残疾人受教育权利。

优质教育更加丰富。优质资源总量扩大，教育现代化水平显著提高。各级各类教育协调发展，更好地满足人民群众的多样化教育需求。学生思想道德素质、科学文化素质和健康素质明显提高，各类人才服务社会、服务人民和参与国际竞争能力显著增强。

终身教育体系完备。学历教育和非学历教育协调发展，职业教育和普通教育相互衔接，职前教育和职后教育有效结合，从业人员继续教育参与率明显提升，学习型社会基本形成。

教育体制充满活力。教育改革进一步深化，教育开放不断扩大，体制创新取得突破性进展，全面形成具有吉林特色、与社会主义市场经济体制和小康社会目标相适应的教育体制机制。

教育事业主要发展目标

指 标	单位	2009 年	2015 年	2020 年
学前教育				
幼儿在园人数	万人	32.6	49.2	47.3
学前三年毛入园率	%	52.2	61.3	71.3
九年义务教育				
在校生	万人	233.8	219.0	231.4
巩固率	%	97.7	99.0	99.0
高中阶段教育*				
在校生	万人	79.2	53.8	50.6
毛入学率	%	91.9	93	95
职业教育				
中等职业教育在校生	万人	32.3	21.2	19.8
高等职业教育在校生	万人	14.4	15.8	17
高等教育**				

指 标	单 位	2009 年	2015 年	2020 年
在学总规模	万人	73.7	83.2	90.0
在校生	万人	57.8	66.9	72.3
其中：研究生	万人	4.7	5.9	6.8
毛入学率	%	32	40	50

注：*含中等职业教育学生数；**含高等职业教育学生数。

第二部分 发展任务

第三章 学前教育

（四）基本普及学前教育。重视学前教育在幼儿身心健康、习惯养成、智力发展中不可替代的作用。到 2020 年，普及学前两年教育，有条件的地方普及学前三年教育。多种形式开展 0 至 3 岁婴幼儿教育。普及科学保教方法，防止小学化倾向，密切幼儿园与家庭的保教合作，全面提高各类幼儿园保教质量。

（五）落实各级政府职责。完善政府统筹领导、相关部门分工负责的学前教育管理体制。把发展学前教育纳入城镇、社会主义新农村建设规划，落实城镇小区配套建设幼儿园的政策，统筹推进农村幼儿园建设。建立和完善政府主导、社会参与、公办民办并举的办园体制。各级政府要加大对公办幼儿园的投入。完善准入制度，落实办园标准，规范办园行为。完善幼儿教师补充和培训机制，提高幼儿教师的地位和待遇。

（六）重点发展农村学前教育。落实县级政府责任，统筹规划，增加投入，多种形式扩展农村学前教育资源，提高入园率。结合新农村建设和中小学布局调整，有计划新建、改扩建标准化幼儿园。每个乡（镇）至少办好一所公办中心幼儿园，发挥骨干、示范作用，通过多种形式发展村办幼儿园。采取多种措施，保证留守儿童入园。

第四章 义务教育

（七）全面提高九年义务教育水平。到 2020 年，义务教育普及水平和教育质量全面提高，基本实现县域内义务教育均衡发展。

巩固义务教育普及成果。推进农村中小学布局调整，积极发展农村寄宿制学校，办好必要的教学点，完善配套保障措施，解决好学生住宿、交通等实际问题。输入地政府要保障进城务工人员随迁子女平等接受义务教育。探索建立进城务工人员随迁子女在输入地完成义务教育后参加升学考试制度。建立健全农村留守儿童关爱服务体系和动态监测机制。落实政府“控辍”责任，强化制约机制和激励机制。

全面提高义务教育质量。落实义务教育质量基本标准，严格执行国家课程方案，开

足开齐各类课程。深化教学改革，提高课程实施水平。重视艺术、体育教学，大力推广普通话。建立以全体学生为评价对象，以完成本学段教学内容和要求为重点的教育质量评价体系，完善义务教育终结性学业水平考试制度。加强各级专业教研机构和队伍建设，完善提高教育教学质量的专业支撑体系。

全面提高学生素质。进一步加强和改进学校德育工作，培养学生良好的思想品德。优化学生知识结构，注重学生创新精神和实践能力的培养。加强科技教育，提高学生科学素养。加强学校体育场馆建设，保证学生每天锻炼一小时。保护学生视力。提高学校艺术教育装备水平，充分利用社会艺术教育资源，建设良好的校园文化环境。开展国防教育活动。认真开展心理健康教育。

（八）积极推进义务教育均衡发展。2012年初步实现县域内义务教育均衡发展，2020年基本实现县域内义务教育均衡发展。

加快缩小校际差距。县级政府制定方案，加快薄弱学校改造，保证每所学校达到省定办学基本标准。实现教师资源统筹管理与合理配置，推进教师和校长交流。科学划定学校的服务范围，规范入学秩序。严禁设置重点学校和重点班。

加快缩小城乡差距和区域差距。县级政府统筹学校规划布局、学校建设和教师配置。各级政府财政教育投入向农村倾斜。进一步完善支持农村地区、民族地区、边疆地区、贫困地区财政转移支付制度，解决薄弱环节。鼓励企事业单位、团体和个人以多种方式支持欠发达地区发展义务教育。

（九）切实减轻中小学生课业负担。各级政府要把减负作为教育工作的重要任务，学校、家庭、社会共同努力，标本兼治，综合治理。健全考核评价制度，完善学业水平考试和学生综合素质评价，加强督导检查 and 专项治理。不以升学率对地区和学校进行排名，不下达升学指标。严格规范各种社会补习机构和教辅市场。加强未成年人校外活动场所建设和管理，丰富中小学生课外及校外活动。

把减负落实到教育教学各个环节。提高课堂教学效果，减少作业量和考试次数。落实有关学生在校学习、体育锻炼时间和家庭作业等规定。严禁将学科竞赛、考级等成绩与招生挂钩，不公开学生考试成绩排名，不进行有偿课外学科补习，不组织学生参加社会补习。

建立社会和学生家长参与的机制。鼓励社会各界监督学生课业负担情况，创造良好社会环境。引导广大家长树立正确的教育观念，积极与学校沟通配合，合理安排学生课余时间，共同减轻学生课业负担。

第五章 高中阶段教育

(十) 统筹高中阶段教育发展。根据加快普及高中阶段教育的总体要求，促进普通高中教育和中等职业教育的协调发展，形成布局合理、质量较高、多样化发展的新格局。加大财政保障力度，加强基础能力建设，实现内涵发展，推动特色发展。

(十一) 提高普通高中教育质量。深入推进课程改革，全面落实课程标准，增强课程的多样性和选择性，培养学生的创新精神和实践能力。建立学生发展指导制度，加强对学生理想、心理、学业等多方面的指导，促进学生全面而有个性的发展。健全新课程和教育质量评估体系，完善学业考试和综合素质评价制度，保障普通高中教育质量的整体提升。

(十二) 推动普通高中多样化发展。探索普通高中办学体制多样化的路子，努力增强办学活力。支持学校办出特色，鼓励发展科学、艺术、外语、体育等特色高中，探索综合高中发展模式，为学生学习提供多元选择的机会。支持普通高中与高等学校构建联合培养人才的对接机制，鼓励高等学校向普通高中开放课程、实验室等资源。

第六章 职业教育

(十三) 构建现代职业教育体系。统筹发展中等职业教育与高等职业教育，统筹推进学历教育与职业培训，构建适应经济社会发展要求，体现终身教育理念，中等和高等职业教育协调发展的现代职业教育体系。

实现中等职业教育、高等职业教育相衔接，办好五年制高职和高级技工教育，探索建立职业教育与应用型本科教育、专业硕士学位教育贯通的技能型、应用型人才培养通道。坚持学校教育与职业培训并举，全日制和非全日制并重，促进职业教育终身化。

(十四) 健全现代职业教育制度。各级政府要把职业教育纳入经济社会发展总体规划，统筹各级各类职业教育发展，优化资源，合理布局。形成政府为主导，企业、行业为主体，社会力量积极参与，公办与民办共同发展的多元办学格局。

推进校企合作制度化。实行优惠政策，鼓励行业组织、企业举办职业学校，鼓励委托职业学校进行职工培训，鼓励企业接收学生实习实训和教师实践，鼓励企业加大对职业教育的投入。

推行职业资格证书制度和劳动就业准入制度。严格执行先培训后就业、先培训后上岗的制度。促进职业院校课程与职业标准融通，职业院校教育考核标准与职业技能鉴定标准衔接，建立并完善职业院校技能竞赛和创新竞赛制度。

(十五) 增强职业教育吸引力。以提高质量为重点、服务为宗旨、就业为导向，加

快办学模式和人才培养模式改革。以长吉图开发开放先导区建设为契机，建立职业教育园区。支持各地依托经济发展园区整合资源，实现与产业集群发展相融合的职业教育集团化发展。支持职业院校与行业企业、社会力量共建教学、生产一体化实训基地。帮助企业制定职业教育规划和人才培养规划，构建职业教育就业服务平台。

全面推行工学结合、校企合作的人才培养模式，拓展职业技能培训领域，提高受教育者就业创业能力。完善职业院校学分制和弹性学制。建立技能型人才到职业院校从教制度和职业院校教师到企业实践、学生到企业顶岗实习制度。密切职业院校与就业的衔接，探索城乡劳动者培训、鉴定、就业（创业）一体化模式。

（十六）加快发展面向农村的职业教育。构建城乡一体，基础教育、职业教育、成人教育统筹，农科教结合、县乡全覆盖的教育培训网络。培养适应现代农业发展和新农村建设需要的有文化、懂技术、会经营的新型农民。科学规划和支持县级职教中心建设。全面落实国家有关农村职业教育和农村学生的保障支持政策，逐步实施农村新成长劳动力免费劳动预备制培训，积极推进农村劳动者免费参加职业教育培训。鼓励和引导各类优质教育培训资源向农村流动。建立城市支持农村职业教育的服务体系，大力推动城市职业学校与农村职业学校联合办学。

第七章 高等教育

（十七）全面提高高等教育质量。围绕提高质量的核心任务，强化高等教育培养高级专门人才、发展科学技术文化、促进社会主义现代化建设的基本功能。到 2020 年，高等教育结构更加合理、特色更加鲜明、综合实力全面提升，基本满足经济社会发展和人民群众的需求。一至两所学校进入国际知名高水平大学行列，若干所学校进入国内同类大学先进行列，一批学校在同类大学中有特色、有影响，形成一批国内一流学科，产生一批国内领先的原创性成果，提高高等教育整体办学水平。

（十八）优化结构办出特色。适应经济社会发展和产业结构调整趋势，优化学科结构，引导高等学校加强对传统专业的改造，及时调整专业和专业方向，优先发展与我省支柱产业、优势产业及战略性新兴产业密切相关的学科和专业，努力提升人才培养与社会需求的契合度。以省内“985 工程”和“211 工程”学校、省属重点高等学校、国家级及省级示范性高等职业院校为龙头，继续推进重点学科、社科研究基地、重点实验室、工程研究中心等高层次学科平台建设。建立高等学校分类指导服务体系，进一步强化特色学校、特色学科、特色专业建设，带动全省各高等学校合理定位，深化改革，在不同层次、不同领域办出特色。在为地方经济建设提供服务支撑的同时，不断提高办学水平。

(十九) 强化人才培养工作。牢固确立教学工作在高等学校的中心地位，着力培养信念执着、品德优良、知识丰富、本领过硬的高素质专门人才和拔尖创新人才。人才培养更加符合社会需求，毕业生就业能力和社会适应性进一步增强。

创新人才培养模式。全面推进和完善学分制，实行弹性学制。建立跨校、跨区域、跨类型的学分互认机制，实行资源共享、课程互选、教师互聘，促进文理交融，推进区域教学共同体建设。健全高等学校与科研院所、行业、企业联合培养人才的机制，建成一批创新型人才培养基地。

深化教育教学改革。以学科发展为基础、经济社会发展需求为导向，及时更新课程内容，优化课程结构，建立符合时代要求的课程体系。改进教学方式，实行启发式、讨论式、开放式、探究式的教学模式，充分调动学生的学习积极性和主动性。改革和优化实践教学内容，加大综合性、设计性和创新性实践课程的比重，构建以能力培养为主线的实践教学体系。加强就业创业教育和就业指导服务。切实提高实验课程的地位。支持学生参与科学研究，强化实践教学环节。

完善教育质量保障机制。完善教学工作考核制度，资源配置向教学领域倾斜，引导高水平教师承担本科教学任务。建立学校内部质量监控体系，细化质量标准，实现教学质量管理工作科学化。实施符合不同学校和学科专业特点的教学质量评估制度。

加快研究生教育改革与发展。优化研究生培养结构，扩大专业学位研究生教育规模。落实国家“研究生教育创新计划”。推进研究生培养机制改革，开展以科学技术研究为主导的导师责任制和导师项目资助制，探索和建立产学研联合培养研究生的“双导师制”。深入研究和准确把握研究生教育规律，改革培养模式，加强培养过程管理与质量监控，不断提高研究生特别是博士生培养质量。

加强创业教育和就业指导服务。开设创业教育课程，加强创业实践基地建设，实施高校毕业生就业创业计划。采取多种有效措施引导高校毕业生到城乡基层、中小企业和西部地区、东南部山区就业，强化公共就业服务。

(二十) 提升科学研究水平。突出高等学校在区域创新中的重要地位。大力推进高等学校开展自然科学、技术科学、哲学社会科学研究。促进高等学校、科研院所、企业资源共享，培育跨学科、跨领域、科研与教学相结合的创新型团队。加强高等学校重点科研创新基地与科技创新平台建设，推动大学科技园建设。支持与域外高水平教育、科研机构以及企业合作建立学科平台和研发基地。完善以创新、质量和成果转化为导向的科研评价机制。形成鼓励科学研究为企业解决实际问题的导向。积极参与马克思主义理论研究和建设工程，深入实施“高等学校哲学社会科学繁荣计划”。

(二十一) 增强社会服务能力。高等学校要牢固树立为社会服务的意识。建设技术产权市场,鼓励学校技术创新和人才创业,推进产学研用结合,促进科技成果及时向现实生产力转化。建设高等学校公共技术平台,为企业发展提供服务。开展科学普及工作,提高公众科学和人文素质,为社会成员提供继续教育服务。积极参与决策咨询,主动开展前瞻性、对策性研究,充分发挥智库和思想库作用。鼓励师生开展志愿服务,参与社区建设。

第八章 继续教育

(二十二) 加快发展继续教育。将继续教育纳入区域和行业总体发展规划。成立相应机构,加强统筹协调、政策制定和宏观管理,加大投入力度。以加强人力资源建设为核心,大力发展非学历继续教育,稳步发展学历继续教育,广泛开展城乡社区教育,鼓励个人多种形式接受继续教育。重视老年教育。倡导全民阅读。制定学习型组织创建标准和要求,加快推进各类学习型组织建设,促进学习型省份的形成。

构建终身教育体系。建立教育资源开放共享机制,鼓励和引导各级各类学校和办学机构面向全社会开展多种形式的学习和培训活动。推动教育科研机构与企业合作建立继续教育基地,开展在职职工和新生劳动力培训。加强城乡社区教育机构和网络建设,开发社区教育资源。建设以电视和互联网等为载体的远程开放继续教育及公共服务平台,为学习者提供方便、灵活和个性化的学习条件。健全宽进严出的学习制度,办好开放大学,改革和完善高等教育自学考试制度。建立继续教育学分积累与转换制度,实现不同类型学习成果的互认和衔接。

第九章 民族教育

(二十三) 加大对民族教育发展的支持力度。公共教育资源要向民族地区倾斜,切实解决少数民族和民族地区教育事业发展的特殊困难和突出问题。到2020年,全面普及学前教育,巩固提高九年义务教育水平,民族学校办学水平达到或超过区域内同级同类学校水平。普及高中阶段教育,逐步提高高中阶段少数民族学生接受职业教育比例。支持民族地区高等教育发展。

提高少数民族学生接受高等教育的比例,少数民族学生高等教育毛入学率高于全省平均水平。逐年增加省属高等学校招收少数民族预科生计划,鼓励民族学生报考师范专业,组织好少数民族高层次骨干人才计划研究生的生源,扩大和提高少数民族人才的培养规模 and 水平。

(二十四) 推进双语教育教学改革。民族学校根据当地语言环境、师资条件和群众意愿,选择双语教育模式。朝鲜族学校要创造条件用汉语教授部分课程,逐步实现授课用语“双语化”。推广中国少数民族汉语水平等级考试,少数民族高中毕业生的双语水平达到“民汉兼通”,基本适应升学就业需要。鼓励民族自治地方汉族学生入少数民族学校学习,民族散居地区民族中学举办其他民族学生班。支持延边州幼儿园开展双语教育。

(二十五) 加强民族文字教学资源建设。继续做好东北三省朝鲜族中小学朝鲜文版教材编译、出版协作工作和审查工作,做好蒙古文版教材编译和审查工作。组织编写民族文字版的课外读物。

(二十六) 开展民族团结教育。贯彻国家《学校民族团结教育指导纲要(试行)》,在普通高中、中等职业学校、初中和小学的指定年级开设民族团结教育课程,在各年级开展多种形式的民族团结教育活动。加强民族常识、民族文化、民族政策和民族理论教育,让学生学会欣赏其他民族文化,认同和热爱中华文化,提高跨文化能力。

第十章 特殊教育

(二十七) 加快发展特殊教育。各级政府要把特殊教育纳入当地经济社会发展规划,落实目标任务,强化具体措施,保障残疾人受教育权利。

坚持按需施教,落实国家特殊教育学校课程实验方案,以提高残疾学生生活自理、与人交往、融入社会、劳动和就业能力为重点,使每个学生都能获得更好发展。

(二十八) 进一步完善特殊教育体系。到2020年,30万人口以上、残疾儿童少年较多的县(市)都有一所特殊教育学校。建立残疾儿童少年随班就读支持保障体系,扩大随班就读和普通学校特教班规模。全面提高残疾儿童少年义务教育普及水平,逐步实施残疾学生免费高中阶段教育,大力推进残疾人职业教育,重视残疾人高等教育,因地制宜发展残疾儿童学前教育。实施盲童学校省、市共建项目,面向全省招生。推进特殊教育学校多种形式的医教结合,实现残疾学生教育与康复有机整合。

(二十九) 强化特殊教育保障机制。完善特殊教育公共财政保障机制,加快特殊教育学校标准化建设,保证公用经费及时足额拨付。省财政设立特殊教育专项补助资金,统筹用于支持地方特殊教育学校建设。实施特殊教育学校教学与康复训练仪器设备建设项目,提高装备水平。鼓励和支持接收残疾学生的普通学校为残疾学生创造良好的学习生活条件。制定特殊教育学校教师编制标准,地方政府按编制补充师资。提高特教岗位补助津贴,在专业技术职务评聘、表彰奖励等方面对特殊教育教师给予倾斜。

第三部分 体制改革

第十一章 人才培养体制改革

(三十)更新人才培养观念。树立全面发展观念,努力造就德智体美全面发展的高素质人才。树立人人成才观念,面向全体学生,促进学生成长成才。树立多样化人才观念,尊重个人选择,鼓励个性发展,不拘一格培养人才。树立终身学习观念,为持续发展奠定基础。树立系统培养观念,推进小学、中学、大学有机衔接,教学、科研、实践紧密结合,学校、家庭、社会密切配合,加强学校之间、校企之间、学校与科研机构之间合作以及中外合作等多种联合培养方式,形成体系开放、机制灵活、渠道互通、选择多样的人才培养体制。

(三十一)创新人才培养模式。坚持学思结合,倡导启发式、探究式、讨论式、参与式教学,帮助学生学会学习。激发学生的好奇心,培养学生的兴趣爱好,营造独立思考、自由探究的良好环境,培养科学精神和创造性思维。坚持知行统一,坚持教育教学与生产劳动、社会实践相结合,增强学生科学实验、生产实习和技能实训的成效。加强学生社团组织指导,鼓励学生积极参与志愿服务和公益事业。坚持因材施教,关注学生不同特点和个性差异,建立学习困难学生的帮助机制,改进优异学生培养方式,发展每一个学生的优势潜能,推进分层教学、走班制、学分制、导师制等教学管理制度改革,在跳级、转学、转换专业以及选修更高学段课程等方面给予支持和指导。建设一批综合性有特色的中小学素质教育实践基地,促进素质教育的实施。

(三十二)改革教育质量评价和人才评价制度。根据培养目标和人才理念,建立科学、多样的评价标准。开展由政府、学校、家长及社会各方面参与的教育质量评价活动。探索促进学生发展的多种评价方式,激励学生乐观向上、自主自立、努力成才。建立以岗位职责要求为基础,以品德、能力和业绩为导向的科学化、社会化人才评价发现机制。强化人才选拔使用中对品德培养、实践能力、业绩贡献的考查,扭转社会用人单纯追求学历的倾向。

第十二章 考试招生制度改革

(三十三)推进考试招生制度改革。克服一考定终身的弊端,推进素质教育实施和创新人才培养。按照有利于科学选拔人才、促进学生健康发展、维护社会公平的原则,探索招生与考试相对分离的办法,政府宏观管理,专业机构组织实施,学校依法自主招生,学生多次选择,逐步形成分类考试、综合评价、多元录取的考试招生制度。成立吉

林省教育考试指导委员会，研究制定考试改革方案，指导考试改革试点。组建吉林省教育考试院，完善教育专业考试机构功能，提高服务能力和水平。

（三十四）完善中等学校考试招生制度。完善初中就近免试入学制度。改进高中阶段学校考试招生方式，坚持优质普通高中招生名额合理分配到区域内初中的办法，中等职业学校实行自主招生或注册入学。

（三十五）完善高等学校考试招生制度。深化考试内容与形式改革，逐步实行高等学校分类入学考试。普通高等学校本科入学考试继续实行全国统一考试，支持高水平大学实行单独考试或联考；高等职业教育入学逐步实行全省统一考试；科学制定成人高等教育招生考试办法，推进成人高等教育招生考试制度改革；推进研究生入学考试制度改革，加强创新能力考查，发挥和规范导师在选拔录取中的作用。考试安排上，部分科目探索一年多次考试及社会化考试的办法，给考生提供更多机会。建立高中学业水平考试制度和高中学生综合素质评价制度，逐步将学生的高中学业水平考试和综合素质评价作为高等学校选拔学生的依据之一。建立符合高等学校自身办学定位要求的自主选拔评价体系。

（三十六）加大信息公开和监督力度。深化“阳光工程”，公开招生名额分配原则和办法，公开招生章程和政策、招生程序和结果，公开自主招生办法、程序和结果。充分发挥政府督导和纪检监察等相关职能部门的作用，加强对招生考试全过程的监督，坚决防范和严肃查处考试招生舞弊行为。加强诚信制度建设。对考生、学校、考生家长进行广泛深入的诚信教育，建立完善的考试诚信档案，加大对违约失信人员的惩处力度。

第十三章 建设现代学校制度

（三十七）推进政校分开、管办分离。建设依法办学、自主管理、民主监督、社会参与的现代学校制度，构建政府、学校、社会之间新型关系。适应我国行政管理体制改革要求，明确政府管理权限和职责，明确各级各类学校办学权利和责任。完善学校目标管理和绩效管理机制。健全校务公开制度，接受师生员工和社会的监督。按照事业单位分类改革的要求，探索建立符合学校特点的管理制度和运行机制，克服行政化、“官本位”倾向，逐步取消实际存在的行政级别和行政化管理模式。

（三十八）落实和扩大学校办学自主权。政府部门要完善监管机制，减少和规范对学校的行政审批事项，依法保障学校办学自主权和承担相应责任。高等学校按照国家法律法规和宏观政策，自主开展教学活动、科学研究、技术开发和社会服务，自主设置和调整学科、专业，自主制定学校规划并组织实施，自主设置教学、科研、行政管理机构，

自主确定内部收入分配，自主管理和使用人才，自主管理和使用学校财产和经费。逐步增强高等学校面向社会自主办学、自我约束、自我发展的能力。扩大普通高中及中等职业学校在办学模式、育人方式、资源配置、人事管理、合作办学、社区服务等方面的自主权。

（三十九）完善现代大学制度。优化高等学校内部治理结构。公办高等学校要坚持和完善党委领导下的校长负责制。完善高等学校领导干部选拔任用办法。稳步推行“教授委员会”制度，充分发挥教授在学科建设、学术评价、学术发展中的重要作用，使专家、学者更多地参与学校改革建设与发展中重大事项的决策。确立科学的考核评价和激励机制。实行聘任制度和岗位管理制度，通过“设岗定级”、“绩效工资”等人事、分配制度的改革，改变“大锅饭”和“论资排辈”等方式，建立“能上能下能流动”的用人机制。推进高等学校后勤社会化改革。发挥职工代表大会、学生代表大会和群众团体在办学民主监督中的作用。推进专门机构和社会中介机构对高等学校学科、专业、课程等水平和质量进行评估。建立科学规范的评估制度。

（四十）完善中小学学校管理制度。完善普通中小学和中等职业学校校长负责制。完善校长任职条件和任用办法。实行校务会议等管理制度，建立健全教职工代表大会制度，不断完善科学民主决策机制。建立中小学家长委员会。引导社区和有关专业人士参与学校管理和监督。发挥企业参与中等职业学校发展的作用。建立中等职业学校与行业、企业合作机制。

第十四章 办学体制改革

（四十一）深化办学体制改革。坚持教育公益性原则，健全政府主导、社会参与、办学主体多元、办学形式多样、充满生机活力的办学体制，形成公办教育和民办教育共同发展的格局。调动全社会参与的积极性，进一步激发教育活力，满足人民群众多层次、多样化的教育需求。深化公办学校办学体制改革，积极鼓励行业、企业等社会力量参与公办学校办学，扶持薄弱学校发展，扩大优质教育资源，增强办学活力。支持列入国家教育体制改革试点的单位搞好改革。从实际出发，开展公办学校联合办学、委托管理等试验，通过多种形式提高办学水平。改进非义务教育公共服务提供方式，完善优惠政策，鼓励公平竞争，引导社会资金以多种方式进入教育领域。

（四十二）大力支持民办教育。各级政府要把发展民办教育作为重要工作职责，鼓励出资、捐资办学，促进社会力量以独立举办、共同举办等多种形式兴办教育。完善独立学院管理和运行机制。支持民办学校创新体制机制和育人模式，提高质量，办出特色，

办好若干所高水平民办院校。

依法落实民办学校、学生、教师与公办学校、学生、教师平等的法律地位，保障民办学校办学自主权和依法享有的待遇。清理并纠正对民办学校的各类歧视政策。制定完善促进民办教育发展的优惠政策，在土地征收、基础建设、资产过户、信贷等方面给予政策支持。对具备学士、硕士和博士学位授予单位条件的民办学校，按规定程序予以审批。建立完善民办学校教师社会保险制度。

健全公共财政对民办教育的扶持政策。政府委托民办学校承担有关教育和培训任务，拨付相应教育经费。政府支持并积极创造条件鼓励民办学校参与地方项目和经济建设。对发展民办教育作出突出贡献的组织、学校和个人给予奖励和表彰。

（四十三）依法管理民办教育。教育行政部门要切实加强民办教育的统筹、规划和管理的工作。积极探索营利性和非营利性民办学校分类管理。深化管理体制的改革，探索民办学校纳入民办事业单位进行分类、登记和管理的途径。推动民办学校建立现代学校制度，完善法人治理结构，依法设立理事会或董事会，保障校长依法行使职权，逐步推进监事制度。积极发挥民办学校党组织的作用。完善民办高等学校督导专员制度。落实民办学校教职工参与民主管理、民主监督的权利。实现依法治校、民主管理。依法明确民办学校变更、退出机制。切实落实民办学校法人财产权。依法建立民办学校财务、会计和资产管理制度。任何组织和个人不得侵占学校资产、抽逃资金或者挪用办学经费。建立民办学校信息公开制度，扩大社会参与民办学校的管理与监督。

第十五章 管理体制的改革

（四十四）健全统筹有力、权责明确的教育管理体制。深化教育管理体制的改革，提高公共教育服务水平。明确各级政府责任，规范学校办学行为，促进管办评分离，做到政事分开、权责明确、统筹协调、规范有序。省政府对区域内各级各类教育进行统筹。统筹管理义务教育，推进城乡义务教育均衡发展，依法落实发展义务教育的财政责任。促进普通高中和中等职业学校合理分布，加快普及高中阶段教育，重点扶持困难地区高中阶段教育发展。促进省域内职业教育协调发展和资源共享，支持行业、企业发展职业教育。完善以省级政府为主管理高等教育的体制，合理设置和调整高等学校及学科、专业布局，提高管理水平和办学质量。依法审批设立实施专科学历教育的高等学校，审批省级政府管理本科院校学士学位授予单位和已确定为硕士学位授予单位的学位授予点。完善省对省以下财政转移支付体制，加大对经济欠发达区域的支持力度。根据国家标准，结合我省实际，合理确定各级各类学校办学条件、教师编制等实施标准。

(四十五) 转变政府教育管理职能。各级政府要切实履行统筹规划、政策引导、监督管理和提供公共教育服务的职责, 建立健全公共教育服务体系, 逐步实现基本公共教育服务均等化, 维护教育公平和教育秩序。改变直接管理学校的单一方式, 综合应用立法、拨款、规划、信息服务、政策指导和必要的行政措施, 减少不必要的行政干预。提高政府决策的科学性和管理的有效性。规范决策程序, 重大教育政策出台前要公开讨论, 充分听取群众意见。成立吉林省教育咨询委员会, 为教育改革和发展提供咨询论证, 提高重大教育决策的科学性。培育专业教育服务机构, 完善教育中介组织的准入、资助、监管和行业自律制度。积极发挥行业协会、专业学会、基金会等各类社会组织在教育公共治理中的作用。

第十六章 扩大教育开放

(四十六) 加强国际交流合作。借鉴国际上先进的教育理念和经验, 坚持以开放促改革、促发展, 开展多层次、宽领域的教育国际交流与合作, 提升我省教育的国际影响力和竞争力。

(四十七) 引进优质教育资源。创新中外合作办学机制和模式, 引进知名高等学校, 合作开设专业, 创建教学科研合作平台, 联合开发课程和推进高水平研究。按照长吉图发展战略要求, 支持有条件的大学与国外优质大学合作办学。办好若干所示范性中外合作学校和一批中外合作办学项目。

支持高等学校聘请一批国(境)外有较高学术造诣的专家和学者从事教学、科研和管理工作, 提高高等学校学科建设水平和人才培养质量。实施海外高端人才和学术团队引进项目, 吸引海外优秀留学人员。

增加“吉林省政府外国留学生奖学金”数额, 打造面向国际生源的品牌专业和精品课程, 支持高等学校建设一批用外语授课的特色和优势学科专业, 鼓励高等学校和高中招收留学生, 创建来华留学生利益保障体系。

(四十八) 提高交流合作水平。扩大公派出国留学规模, 实施急需人才海外培养计划, 在高等学校中选派重点学科学术带头人出国深造, 落实大中小学校长和青年骨干教师海外培训项目, 加大自费出国留学支持力度。

支持高等学校与国外大学教师互派、学生互换、学分互认和学位互授联授。加强与周边国家的教育交流活动, 完善“长春中俄大学生交流基地”建设, 组建中日、中韩、中蒙、中朝教育交流基地。

支持高等学校和优质中学与国外院校合作创设孔子学院和孔子课堂, 提高办学质量

和水平。实施汉语国际推广志愿者服务计划，推动高等学校和优质中学开展更多汉语国际推广项目。

鼓励有条件的高中与港澳台大学建立联系，选派更多优秀学生到港澳台大学深造，支持和鼓励高等学校与港澳台大学合作与交流。

第四部分 保障措施

第十七章 加强教师队伍建设

（四十九）建设高素质教师队伍。把教师队伍建设摆上优先发展的战略位置，提高教师地位，维护教师权益，改善教师待遇，使教师成为受人尊重的职业。严格教师资质，提升教师素质，努力造就一支师德高尚、业务精湛、结构合理、充满活力的高素质专业化教师队伍。

（五十）加强师德建设。加强教师职业理想和职业道德教育，增强教书育人的责任感，提高教师的思想政治素质和职业道德水平。把师德教育作为教师教育的重要内容。严格考核管理，将师德表现作为教师考核、聘用和评价的首要内容。弘扬求真务实、勇于创新的科学精神和严谨笃学的治学态度，严格执行学术道德规范。

（五十一）提高教师业务水平。构建以师范院校为主体、高水平综合大学参与、职前培养与职后培训有机衔接、学历教育与非学历教育相结合，开放灵活的教师教育体系。

加强师资培养工作。逐步提高教师教育机构办学层次，增强师范院校综合办学实力，提高师资培养质量，积极推进师范生免费教育。进一步制定政策，鼓励优秀高中毕业生报考教师教育专业，吸引更多优秀师范毕业生到农村任教。

创新基础教育教师培训机制。继续加强教师进修院校建设，提高培训能力。启动“构建区域协作的教师继续教育新体制”国家级改革试点工作，探索区域协作、多元互动的教师继续教育创新体制和运行机制，形成城乡统筹、资源共享、教师专业发展一体化的新格局。以农村教师为重点，实行每五年一周期的中小学教师全员培训制度，认真实施“吉林省促进中小学教师专业发展行动计划”、“国培计划”——中西部农村骨干教师培训项目，提高中小学教师队伍整体素质。大力加强各级专业教研机构和队伍建设，改善教研条件，创新教研形式，提高教研服务质量，促进教师专业素质提高，完善提高教育教学质量的专业支撑体系。

以培养“双师型”教师为重点，加强职业院校教师队伍建设。依托相关高等学校和企业共建“双师型”教师培养培训基地，加快建设现代职教师资培养培训服务体系。制

定职业院校专业教师资格标准，完善教师岗位聘任、评价考核和编制管理办法，实行固定岗位与流动岗位相结合、专兼结合等灵活机制，支持职业院校面向社会聘请工程技术人员和高技能人才担任教师。创造有利于“双师型”教师成长的体制环境。

以中青年教师培养和创新团队培育为重点，建设高水平的高等学校教师队伍。深化人事管理和薪酬分配方式改革，引导教师潜心教学科研，促进中青年优秀教师脱颖而出。积极推动国家海外高层次人才引进“千人计划”、“长江学者奖励计划”和“国家杰出青年科学基金”等人才项目的有效实施，组织实施“吉林省高等学校松江学者和创新团队建设计划”，集聚一批具有国内一流水平的学科领军人才和创新团队。

（五十二）提高教师地位待遇。不断改善教师的工作、学习和生活条件，关心教师身心发展，吸引优秀人才长期从教、终身从教。依法保证教师平均工资水平不低于或者高于国家公务员的平均工资水平，并逐步提高。落实教师绩效工资。对长期在农村基层和艰苦边远地区工作的教师，在工资、职务职称等方面实行倾斜政策，完善津贴补贴标准。制定优惠政策，改善教师工作和生活条件。加快建设农村边远艰苦地区学校教师周转宿舍。落实和完善教师医疗养老等社会保障政策。对在农村地区长期从教、贡献突出的教师给予奖励。

（五十三）健全教师管理制度。各级政府保证按核定的编制标准配齐配足教师，创新教师补充机制，优化队伍结构。完善并严格实施教师准入制度。省级教育行政部门统一组织教师资格考试和资格认定，实行教师资格证书定期登记再认证制度，县级以上教育行政部门按规定履行中小学教师招聘录用、职务（职称）评聘、流动调配等职能。继续实施农村义务教育学校教师特设岗位计划。

逐步实行城乡统一的中小学编制标准，教育行政部门在核定的编制总量内具体分配各校人员编制，对农村边远地区、少数民族学校实行倾斜政策。制定幼儿园教师配备标准。建立健全统一的中小学教师职务（职称）系列，在中小学和中等职业学校设置正高级教师职务（职称）。合理确定高等学校人员编制标准。

加强人员岗位管理，创新聘用方式，完善激励机制。建立健全中小学教师、校长交流制度。落实激励措施，完善城镇教师到农村学校任教服务期制度，城镇中小学教师在评聘高级职务（职称）时，原则上要有一年以上在农村学校或薄弱学校任教经历。加强教师管理，完善教师退出机制。制定校长任职资格标准，促进校长专业化，提高校长管理水平，逐步推行校长职级制。

（五十四）营造教育家成长有利环境。完善激励机制，鼓励教师和校长在实践中大胆探索，创新教育思想、教育模式和教育方法，形成教学特色和办学风格，促进名师成

长，造就一批教育家。完善教师表彰制度，每两年评选一批优秀教师、特级教师和学科带头人，每三年评选一批师德标兵、优秀班主任和师德先进个人，大力表彰和宣传模范教师的先进事迹。省委、省政府对做出突出贡献的教师和教育工作者授予荣誉称号。

第十八章 保障经费投入

(五十五) 依法加大教育投入。各级政府要优化财政支出结构，把教育作为财政支出重点领域予以优先保障。逐步提高财政性教育支出占各级财政支出的比例，确保全省财政性教育支出占财政支出的比例达到中央核定的指标。年初预算安排和预算执行中的超收收入分配都要体现法定增长要求，保证教育财政拨款增长明显高于财政经常性收入增长，并使按在校学生人数平均的教育费用逐步增长，保证教师工资和学生人均公用经费逐步增长，保证教育重大项目经费需求。

完善教育费附加制度。教育费附加按照国家规定的 3% 比例足额征收，足额拨付。开征地方教育费附加，按增值税、营业税、消费税 1% 的比例计征。市（州）、县（市）根据本地区实际情况，将土地出让的部分收入安排用于农村中小学校舍维修改造等教育基础设施建设。

根据经济发展状况、培养成本和群众承受能力，合理确定非义务教育学校政府、社会、家庭分担比例，适时调整学费标准。鼓励和引导社会力量捐资助学、出资办学，完善激励政策，落实个人教育公益性捐赠支出在所得税税前扣除的规定。通过采取土地划拨、税收减免、金融扶持和政府奖励等政策措施，扩大社会资源投入教育的途径。

(五十六) 完善投入机制。义务教育全面纳入财政保障范围。进一步完善农村义务教育经费保障机制，逐步提高农村义务教育生均公用经费标准。逐步提高城市义务教育经费保障水平，制定城市学校生均公用经费标准，加大中小学校舍维修经费投入。各级政府尽快化解农村义务教育学校债务。非义务教育实行以政府投入为主，受教育者合理分担、多种渠道筹措教育经费的投入机制。学前教育建立政府投入、社会举办者投入、家庭合理负担的投入机制，各级政府要加大对公办幼儿园的投入，推进标准化建设，支持正常运转和可持续发展。普通高中实行以财政投入为主，其他渠道筹措经费为辅的机制，制定财政预算内生均定额补助标准，加大专项资金投入，进一步改善办学条件。中等职业教育实行政府、行业、企业及其他社会力量依法筹集经费的机制。高等教育实行以举办者投入为主、受教育者合理分担培养成本、学校设立基金接受社会捐赠等筹措经费的机制。完善高等学校财政预算拨款办法，细化学生综合定额拨款标准，充分体现国家宏观政策导向和高等学校不同专业办学成本差异，随着财力的增长逐步提高生均财政

拨款标准。进一步加大教师培训经费投入，建立健全财政投入保障机制。

加大对农村、贫困地区、民族地区、边境地区教育以及特殊教育的投入。少数民族学校（班）、特殊教育学校（班）学生人均公用经费标准应高于普通学校学生人均公用经费标准。全面实施残疾学生免费义务教育，特殊教育学校生均公用经费标准应高于普通学校的五倍以上。不断提高特殊教育经费保障水平。进一步完善家庭经济困难学生资助体系，逐步对农村家庭经济困难和城镇低保家庭子女接受学前教育予以资助，提高农村义务教育家庭经济困难寄宿生生活补助标准，建立普通高中家庭经济困难学生国家资助制度，完善普通本科高等学校、高等职业学校和中等职业学校家庭经济困难学生资助政策体系。

（五十七）加强教育经费使用的管理和监督。严格执行国家财政资金管理制度和财经纪律。加强学校财务会计制度和内控制度建设。建立健全学校国有资产配置、使用、处置管理制度。建立和完善教育经费基础信息库，提升经费管理信息化水平，防范高等学校财务风险。完善学校收费管理办法，规范学校收费行为和收费资金使用管理。设立高等教育拨款咨询委员会，逐步在省属高等学校试行设立总会计师职务。坚持勤俭办学，严禁铺张浪费，建设节约型学校。逐步建立教育经费绩效评价制度，强化重大项目经费使用考评，建立健全财政性教育经费投入增长考核制度、教育投入检查报告制度和年度公告制度，健全教育经费全过程审计监督制度。

第十九章 加快教育信息化进程

（五十八）加快教育信息化基础设施建设。构建统一的省级教育管理平台、教育公共服务平台和数据中心，协调推进各级教育行政部门和各高等院校数据中心的规划与建设。创新运行机制和管理模式，整合现有资源，构建先进、高效、实用的数字化教育基础环境。推进各级各类学校信息化终端设施的普及与应用，推进数字化校园建设。实现各级教育行政部门和各类学校信息网络互联互通。

（五十九）建设数字化教育资源服务体系。构建开放灵活的教育资源公共服务平台，开展高质量的远程教育，使农村和边远地区师生能够享受优质教育资源。建设“基础教育资源库、职业学校网络培训平台、高等学校数字图书共享平台、高等学校网络课程制作共享平台、学前教育资源互动平台、特殊教育辅助平台”等覆盖各教育阶段的资源综合应用系统。推进“全省教师网络研修、网络教研系统、城乡教师备课互助系统”建设。

（六十）构建各类教育管理信息系统。以各级教育数据中心为依托，对教育基础数据进行综合整理、存储、统计和分析，搭建教育事业统计、学生学籍、教师档案、校舍

安全和财务管理等管理信息系统，为教育行政部门科学决策提供高质量的基础数据支撑。大力推进各类招生、考试、就业、留学及毕业生认证等信息系统的建设，为社会公众提供安全、便捷、高效的公共教育信息服务。制定各类信息交换标准，实现各类管理系统无缝交换信息。

第二十章 全面推进依法治教

（六十一）逐步形成并完善具有特色的全省地方性教育法规体系。根据经济社会发展和教育改革的实际需要，修订《吉林省义务教育条例》、《吉林省少数民族教育条例》，制定《吉林省民办教育促进条例》、《吉林省教育考试条例》。市（州）结合实际制定本地区教育发展的地方性法规和规章。

（六十二）全面推进依法行政。深化教育行政执法体制机制改革，完善教育行政执法责任制，严肃查处违反教育法律法规、侵害受教育者权益、扰乱教育教学秩序等行为，依法维护学校、学生、教师、校长和举办者的权益。

（六十三）大力推进依法治校。建立完善学校章程和规章制度，严格执行学校章程审核备案制度，依法规范办学。依法理顺政府与学校关系，落实学校办学自主权，实现学校管理与运行机制的规范化。尊重教师权利，保障学生的受教育权。公平公正地实施奖励与处分。健全符合法治原则的教育救济制度。完善学生、教师申诉程序，拓宽申诉渠道。依法协调处理各类涉教诉讼案件。多样化开展法制宣传教育，提高学生、教师、校长的法律意识和法律素质。

第二十一章 完善督导制度和监督问责机制

（六十四）健全教育督導體制。修订《吉林省教育督导规定》，依法保障督导机构行政规格，加强教育督导与教育决策、教育执行的统筹协调，积极推进督导机构独立行使监督职能。切实加强专职督学队伍建设，完善督学准入制度、换届制度和培训制度，促进督导工作和督学专业化发展。逐步实行督学人员垂直管理，建立督学委派制度。全面实施督学责任区制度，把中等及以下学校纳入责任区范围。各级政府保证教育督导机构和督学的工作条件，督导工作经费纳入财政预算。

（六十五）完善教育督导工作机制。坚持督政与督学并重、监督与指导并重。强化对下级政府落实教育法律法规和政策情况的督导检查，组织对县级政府教育工作综合性督导评估，建立义务教育初步均衡、基本均衡县（市、区）评估验收制度，完善职业教育督导评估制度。开展专项督导和随机督导，完善教育督导结果公告制度、表彰奖励制

度、问题处理与反馈制度、限期整改和问责制度。

(六十六) 建立健全层级监督机制。各级政府及其有关部门要主动接受和积极配合人大及其常委会对教育法律法规执行情况的监督检查以及司法机关的司法监督。下级政府要根据上级政府的要求, 报告教育工作情况。上级政府依法加强对下级政府教育工作的监督, 对违反法律法规的行为责令改正并追究有关人员的责任。进一步加强监察、审计等专门监督。通过多种形式, 主动接受社会各方面的监督。

第二十二章 重大项目和改革试点

(六十七) 组织实施重大项目。围绕教育改革发展战略目标, 以加强关键领域和薄弱环节为重点, 2010-2015 年组织实施一批重大项目。

农村学前教育促进工程。主要项目包括: 农村乡(镇)中心幼儿园标准化建设项目(新建改建扩建园舍、配备教玩具等)、村幼儿园(学前班)建设项目。制定并落实公办幼儿园生均公用经费标准, 制定并落实农村家庭经济困难和城镇低保家庭子女接受学前教育补助办法, 调整幼儿园收费标准, 制定并落实公办幼儿园教职工编制标准, 实施农村学前教育服务体系建设项目等。

义务教育初步均衡推进工程。主要项目包括: 实施中小学校舍安全工程、农村初中校舍改造工程二期建设项目、农村寄宿制学校标准化建设项目, 启动实施农村学校教师周转房建设项目等。完成农村乡(镇)初中理化生实验室和微机教学室装备项目。按照推进义务教育均衡发展实施方案, 启动实施基础教育教学管理建设项目、中小学城乡同步备课系统建设项目、农村小学科学实验室装备项目、农村义务教育学校图书装备项目。提高农村义务教育阶段学校家庭经济困难寄宿生的生活补助标准。

普通高中优质化特色化建设工程。主要项目包括: 普通高中通用技术实验室建设项目试点, 普通高中标准化建设项目试点。制定普通高中生均公用经费标准, 保证财政预算内公用经费拨款, 解决普通高中自聘教师问题, 调整普通高中学费标准, 建立普通高中家庭困难学生资助体系。

中等职业学校现代化特色化建设工程。主要项目包括: 支持 50 所左右中等职业学校深化办学模式和人才培养模式改革, 做大做强作强, 使其成为全省职业学校现代化建设标志性学校, 其中有 30 所左右职业学校进入国家中等职业学校改革发展示范校行列; 围绕特色城镇化和县域发展要求, 建设一批高水平的县级职教中心和职业学校, 其中有 30 所左右职业学校力争进入国家中等职业教育优质特色学校行列; 针对吉林省重点支柱产业和人才需求, 科学规划合理布局, 按照政府主导、校企合作、共建共享的模式,

建设一批高标准职业教育实习实训基地，其中有 30 个左右基地力争进入中央财政支持项目。

高等教育质量提升工程。主要项目包括：高等学校“质量工程”建设项目、高水平院校建设项目、示范性高等职业院校建设项目、高等教育资源共享建设项目、高等学校优势特色重点学科建设项目、高水平科技创新平台建设项目、高等学校科研水平提升计划项目、高等学校科技成果转化推进项目、博士硕士学位授权学科建设项目、研究生教育创新计划项目、高等学校毕业生就业指导服务体系建设项目。

民族教育优先发展工程。支持少数民族地区实现义务教育学校标准化；重点扶持和培养一批少数民族地区紧缺教师人才；加强对少数民族地区中小学和幼儿园双语教师培养培训；加快少数民族地区高中段教育发展，支持改扩建、新建一批优质学校。

特殊教育发展工程。主要项目包括：按照统筹规划加强特殊教育学校校舍建设，2011 年开始实施特殊教育学校教学与康复训练仪器设备装备项目（配备基本教学仪器设备和 50%的康复训练仪器）。

高水平师资队伍建设工程。主要项目包括：继续实施农村义务教育学校教师特设岗位计划。实施促进中小学教师专业发展行动计划。实施吉林省“百名中小学专家型校长”培养工程。继续实施职业院校教师素质提高计划和校长培训计划，启动职教师资重点培训基地建设项目。以农村职业学校师资为重点，实施中等职业教育免费师范生和公费定向硕士培养项目。启动吉林省高等学校松江学者和创新团队建设计划。实施高校思想政治教育教师队伍建设工程。

教育信息化拓展工程。主要项目包括：提高中小学每百名学生拥有计算机台数，为农村中小学配备多媒体远程教学设备和网络备课设施；建设有效共享、覆盖各级各类教育的数字化教学资源库和公共服务体系；启动高等学校数字化校园建设试点工程；建成比较完备的省级教育基础信息库以及教育质量、学生流动、资源配置和毕业生就业状况等教育发展监测系统和数据库。加强各级各类教师的信息技术培训，实施全省教师信息化素养提升工程。

教育国际交流合作促进工程。主要项目包括：国际型人才培养计划，海外智力引进计划，留学吉林计划，以东北亚为主的教育国际交流计划，引进优质教育资源计划，汉语国际推广计划，与港澳台地区教育交流与合作计划。

第二十三章 加强组织领导

（六十八）加强和改善对教育工作的领导。各级党委和政府要把推动教育事业优先

发展、科学发展作为重要职责，健全领导体制和决策机制，及时研究解决教育改革发展重大问题和群众关心的热点问题。要把推进教育事业科学发展作为各级党委和政府政绩考核的重要内容，完善考核机制和问责制度。要定期向同级人民代表大会或其常务委员会报告教育工作情况。建立各级党政领导班子成员定点联系学校制度。有关部门要切实履行职责，支持教育改革和发展，扩大人民群众对教育事业的知情权、参与度。

加强教育宏观政策和发展战略研究。鼓励教育科研人员与实践工作者相结合，深入探索中国特色社会主义教育规律，研究和回答教育改革发展重大理论和现实问题，促进教育事业科学发展。

（六十九）加强教育系统党建工作。深入学习马克思列宁主义、毛泽东思想、邓小平理论和“三个代表”重要思想以及科学发展观，坚持用马克思主义武装党员干部、教育广大师生。大力推动中国特色社会主义理论进教材、进课堂、进头脑。深入开展社会主义核心价值观体系学习教育。全面贯彻党的教育方针，坚持社会主义办学方向，牢牢把握党对学校意识形态工作的主导权。

加强各级各类学校党的组织建设。以优化组织设置、推进工作创新、增强生机活力为着力点，进一步提高学校党建工作的科学化水平，充分发挥高等学校党组织的领导核心作用，充分发挥中小学校党组织在学校工作中的政治核心作用。加强民办学校党的建设，积极探索党组织发挥作用的有效途径。创新学校基层党组织工作方式和党员教育管理工作，建立健全党内关怀、激励、帮扶机制，充分发挥基层党组织战斗堡垒作用和党员先锋模范作用。加强在优秀青年、优秀学生中发展党员工作。重视学校共青团、少先队工作。

加强学校领导班子和领导干部队伍建设，不断提高思想政治素质和办学治校能力。推进干部人事制度改革，坚持德才兼备、以德为先用人标准，建立健全适应教育管理特点的干部选拔任用和管理制度。加大学校领导干部培养培训和交流任职力度。

加强党风廉政建设。坚持“标本兼治、综合治理、惩防并举、注重预防”的工作方针，加快推进学校惩治和预防腐败体系建设，深入推进党风廉政建设责任的落实。加大教育、监督和制度创新力度。加强对权力运行的监督制约。抓好领导干部、教职工和大学生三个层面的廉洁教育，加强校园廉政文化建设。坚持从严治教、规范管理，推进党务、校务公开。进一步加强教育系统行风建设，切实解决群众反映强烈的突出问题。坚决惩治腐败，为教育事业健康快速发展提供有力保证。

（七十）确保教育系统和谐稳定。深入开展平安校园、文明校园、绿色校园、和谐校园创建活动。建立健全矛盾纠纷排查和化解机制、科学有效的利益协调机制、诉求表

达机制、矛盾调处机制和权益保障机制，帮助师生员工解决实际困难。完善教育风险管理服务体系，切实保障学生、教师、学校权益和教育稳定。加强学校安全管理、应急管理、校园网络建设和管理，完善人防、物防、技防措施。切实加强农村寄宿制学校管理，提高安全保障水平。开展校园安全教育、培训、演练，提高师生的公共安全意识和防险避灾能力。整合各方面资源和力量，对学校及周边治安进行综合治理，切实净化育人环境。

实 施

本《纲要》是指导吉林省未来十年教育改革的纲领性文件。为保证各项目标的实现，必须精心组织部署、落实责任分工、制定配套政策、加强监督考核。

明确任务，落实责任。认真贯彻实施《纲要》，是各级党委和政府的重要职责。各有关部门要在省委、省政府统一领导下，按照《纲要》的部署和要求，分解目标任务，明确责任分工。教育行政部门负责《纲要》实施的组织协调，各有关部门积极落实相关责任，密切配合，确保各项任务落到实处。

制定方案，出台政策。各地、各高等学校要围绕《纲要》确定的战略目标、主要任务、体制改革、重大项目等，制定实施的具体方案和措施，分阶段、分步骤组织施行。为全面推进教育事业的改革和发展，各有关部门要抓紧研究制定切实可行、操作性强的配套政策，努力形成全社会共同关心支持教育事业发展的良好局面。

完善考核，强化监督。要建立完善的监督考核机制，确保《纲要》的贯彻实施。各级党委和政府要建立健全目标考核体系，作为考核各级党政领导班子和领导干部政绩的重要内容。把对《纲要》实施的考核作为领导干部任职目标的重要方面进行对照检查，并与领导干部的使用、任免挂钩。要充分发挥各级人大、政协的监督检查作用。各级政府教育督导部门要对《纲要》实施情况进行监测评估和跟踪检查。

广泛宣传，营造环境。各地、各有关部门和各学校要积极主动地学习《纲要》，深入领会和准确把握《纲要》的精神实质，广泛宣传《纲要》的重大意义和主要内容，动员全社会进一步关心支持教育事业的改革和发展，为《纲要》的实施创造良好的舆论氛围和社会环境。

中共吉林省委吉林省人民政府 关于建设高等教育强省的意见

(吉发[2013]10号)

为全面提升高等教育质量,更好地为吉林振兴发展提供强有力的人才保障和智力支撑,满足人民群众对优质高等教育的需求,现就建设高等教育强省提出如下意见。

一、建设高等教育强省的战略意义、总体要求和主要目标

(一)战略意义。高等教育是科技第一生产力和人才第一资源的重要结合点,是教育事业发展的龙头、育人的高端和创新的高地,是区域核心竞争力的重要支撑。我省高等教育具有较好的发展基础。特别是近年来,着力解决制约高等教育发展的瓶颈问题,高校的人才培养和社会服务取得新的进展,高等教育整体实力显著提升。在全省振兴发展的新形势下,建设高等教育强省,促进高校人才与科技优势更好地转化为现实生产力,是实现经济社会更好更快发展的紧迫任务,是建设创新型吉林的战略选择,是全面建成小康社会的必然要求。

(二)总体要求。坚持以科学发展观为指导,紧紧围绕吉林振兴发展和全面建成小康社会的要求,转变高等教育发展方式,走以质量提升为核心的内涵式发展道路。加强统筹规划、分类管理,以立德树人为根本任务,以体制机制改革为动力,以高素质师资队伍建设为重点,以完善现代大学制度为保障,全面提升人才培养、科学研究、社会服务、文化传承创新整体水平。形成办学特色鲜明、布局结构合理、学科专业优化、以应用型为主的现代高等教育体系。

(三)主要目标。到2020年,高等教育毛入学率达到60%,实现区域高等教育普及化。高校发展特色鲜明,办学体制机制富有活力,开放水平大幅度提升,核心竞争力显著增强。吉林大学和东北师范大学建成国际知名的高水平研究型大学。延边大学等10所以上高校综合实力进入国内同类大学前列。长春汽车工业高等专科学校等10所以上院校建成国内一流的高职高专院校。吉林华桥外国语学院等建成国内领先的民办大学。高校科技、人文社科研究创新能力进入国内先进行列,应用开发类科技成果域内转化率达70%以上。用人单位、学生和家長对高等教育满意度显著提高。全省高等教育综合发展水平进入全国前列,建成高等教育强省。

到2015年,取得以下重要进展:新建一批重点学科,50个以上学科进入全国前列;新建一批品牌专业,200个以上本科品牌专业进入全国具有影响力的专业行列。国家拔尖创新人才、“长白山学者”和“长白山技能名师”达到600人左右。高等教育信息化

建设和应用水平实现跨跃。高校的办学和人才培养结构与我省产业调整优化的契合度明显提高，科技创新和成果转化能力显著增强。

二、转变高等教育发展方式，提高人才培养质量

（四）科学规划发展规模。紧紧围绕我省支柱、优势、特色、战略性新兴产业发展和推进城镇化建设、突出发展民营经济的人才需求，优化资源配置，科学规划高等教育发展。在适龄人口逐年递减的趋势下，普通高等教育在学规模适当增加。扩大研究生教育，调整本科教育，大力发展高等职业教育。调整成人高校和自学考试规模，加快发展以开放大学为依托的远程教育，满足人民群众多层次、多样化高等教育需求。

（五）合理调整结构。以发展应用型高等教育为导向，调整高校类型结构、学科专业结构和层次结构。扩大与我省产业发展密切相关的高校类型，调减与我省产业结构不相适应、就业率低的高校类型。一般普通本科院校向应用型转型。加强新能源汽车、生物化工、生物医药、电子信息、新材料、新能源、先进装备制造、节能环保、现代农业等产业，以及创意、金融等现代服务业领域学科专业建设与调整，增设民营经济创业与管理、小城镇特色经济与管理等急需的学科专业。积极发展专业学位硕士研究生教育，加快发展高等职业教育。支持发展民办高等教育，鼓励中外合作办学。

（六）优化布局。构建“一带两翼全覆盖”的高等教育布局。着力建设长吉图开发开放先导区优质高等教育集成服务带。以“985”、“211”高校和省属优质特色高校为主体，建设若干高校人才培养和科技创新联盟，实现“大学校区、科技园区、公共社区”三区融合，形成促进长吉图乃至全省开发开放和创新创业的动力源。发挥国家示范（骨干）高职高专院校带动作用，建设一批优质高职高专院校，加快发展现代职业教育。积极引进国外优质大学资源，推动高等教育国际化。加快长吉图南北两翼地区高等教育发展。在每个区域中心城市，至少办好一所与区域优势特色产业发展紧密结合的高校，大力提升服务区域经济社会发展能力。开放高等教育资源，继续办好成人高校、自学考试，加强开放大学建设，在每个乡镇（社区）建设远程教育学习站，面向全社会提供学历教育和培训服务。实施全民技能素质培训工程，提高全民就业创业的意识、知识和技能，加快形成覆盖城乡、开放灵活的终身教育体系。

新建、迁建高校，优质高校建立分校，与城镇化发展规划相衔接，支持到县城以及小城镇办学，带动城镇化发展。经批准建设的高校，相对集中建设，所在地政府按教育用地优先划拨，减免城市基础设施配套费，免征高校校区置换涉及的城镇土地使用税、房产税，帮助解决校园置换。规范建设项目审批程序，防范债务风险。5年内，全省高校办学基本条件达到国家标准。

(七)着力提高教育质量。坚持育人为本、德育为先。把促进人的全面发展和适应社会需要作为衡量教育质量的根本标准。引导教育学生把个人价值与社会价值紧密结合在一起，励志、勤学、成才，把实现中华民族伟大复兴的中国梦作为自己的奋斗目标和人生追求。着力培养学生的创新精神，强化实践育人环节，培养具有科研创新能力的研究型人才、具有实践创新能力的应用型人才和具有就业竞争力的技能型人才。高校根据社会需求及时修订人才培养方案，每年开展自我评估并发布人才培养质量报告。

三、深化高等教育体制机制改革，激发高校发展活力

(八)落实和扩大高校办学自主权。转变政府职能，减少和规范对高校的行政审批事项与行政事业性收费。高校根据核定的办学规模制定招生方案，自主调节系科招生比例。按照省教育行政部门的指导意见，高校自主设置本科和高职高专专业，自主设置研究生二级学科。高校在编制结构标准及党政机构设置限额内自主设置内设机构。省编制主管部门每年7月核定下达下一年度省属高校空编使用计划，高校按有关规定公开招聘、自主选用硕士以上教师系列人员，特殊专业人才可走“绿色通道”。高校自主评聘教师、研究和实验人员的专业技术职务。高校在实行绩效工资基础上，可试行教师年薪制。高校国家教学科研平台和海外人才引进所需特殊要求的仪器设备采购项目，经省政府批准，可以自行采购。

(九)大力支持民办高校发展。鼓励和支持社会力量举办高等教育。依法落实民办高校法人财产权，任何组织和个人不得侵占学校资产、抽逃资金或者挪用办学经费。开展民办高校分类管理改革试点。对非营利性民办高校教育设施用地直接划拨。公办高校享有的人才培养引进政策适用于民办高校。允许优质民办高校调整招生批次，在核定办学规模内自主确定招生范围和年度招生计划。把民办高校纳入“高等教育本科教学质量与教学改革工程”项目建设资助范围。建立“民办高校发展专项资金”，对民办高校实行以奖代补。民办高校可通过建立补充养老保险制度提高教师退休待遇，政府给予适当补贴。民办高校教职工在科研项目资助、业务培训、专业技术职务聘任、教龄和工龄计算、表彰奖励、社会活动等方面享有与公办高校教职工同等权利。建立民办高校信息公开制度，规范办学管理，加强督导评估。

(十)深化教育教学改革。全面实施素质教育，把培养学生社会责任感、创新精神和实践能力贯穿于教育教学全过程。巩固本科教学基础地位，师资力量、资源配置、经费安排予以重点保障。实施研究生教育创新计划、本科教学质量工程和省卓越人才培养计划，加大应用型、复合型、技能型人才培养力度。高校将创业类课程纳入教学计划，每年遴选1000项大学生创新创业训练项目。在高校设置民营经济创业与管理专业、小

城镇特色经济与管理专业，在部分高校设立民营经济创业学院。加强高校校内实习实训基地建设，支持高校与行业企业、科研院所共建校外实习实训基地和研究生工作站。推进职教集团办学模式改革，实行技术技能人才系统培养。加快数字化校园建设，大幅度增加网络共享课程数量，推进网络教学联盟建设和学分互认。科研平台向本专科学生开放，鼓励本专科学生参加教师科研项目和团队并纳入学分管理。开展完全学分制试点。

（十一）完善招生制度和就业服务体系。组建吉林省教育考试专门机构，提高统筹服务能力和水平。通过增加志愿征集次数和扩大范围等措施，提高考生高考志愿满足率。放宽外来务工人员随迁子女异地参加高考政策。开展省级免费师范生招生试点。扩大高职高专院校自主招生规模和范围。建立健全地方和高校创新创业教育指导中心、孵化基地和毕业生就业信息服务平台，加强就业指导服务。扎实推进“三支一扶”、“特岗教师”等毕业生服务基层计划和“大学生村官”培养项目。鼓励高校毕业生报效家乡，面向我省重点产业、民营企业和城乡基层就业，对就业工作成绩突出的高校予以表彰。实施高校“双困”毕业生就业能力帮扶培训计划，每年培训 1.5 万人以上。

（十二）大力提升高等教育国际化水平。积极吸引国外知名大学到我省办学。支持高校与国外优质大学、企业和机构合作办学，开展合作研究、教师交流、学科专业共建、跨国技术培训。鼓励高校在国（境）外设立分校。实施“留学吉林”计划，增加奖学金数额，大幅度增加外国留学生和公派出国留学生规模。培养具有国际视野、熟悉国际规则、能够参与国际事务和国际竞争的国际化人才。支持高校与国外高校合作建立孔子学院（课堂），推动中华文化和吉林特色文化走向世界。到 2020 年，孔子学院（课堂）达到 30 所。

四、坚持特色发展，加强学科专业建设

（十三）突出学校特色。建立分类管理体系，引导高校合理转型，明确自身发展定位，克服同质化倾向，在不同层次和领域办出特色、办出水平。“985”、“211”高校彰显研究型特色，一般本科院校彰显应用型特色，高职高专院校彰显技术技能型特色。民族地区高等教育、特殊高等教育、职业技术师范教育提升办学实力，加快特色发展。搞好高校省部共建，推动高校与中央部委、科研院所、行业企业、市县合作共建，增强竞争优势，形成新的特色。要将大学文化建设作为特色发展的突出任务，促进校园文化、区域文化与人才培养有机结合，营造鼓励独立思考、自由探索、勇于创新的良好氛围，凝练和培育各具特色的大学精神。完善省属重点高校、省级示范院校动态管理机制。

（十四）突出学科专业特色。按照“择需、择优、择特”的原则，统筹推进重点学

科专业建设，与我省支柱、优势、特色和战略性新兴产业对接。建设省级重点学科，培育国家级重点学科，打造具有较强影响力的吉林品牌专业。充分发挥国家级、省级重点学科和品牌专业的示范作用，带动各学科专业加快建设，特色发展。到 2015 年，省级重点学科达到 160 个以上，其中 50 个以上学科进入全国前列；本科品牌专业达到 200 个以上，高职高专品牌专业群达到 50 个以上。

五、以高层次人才为重点，大力提升教师队伍素质

(十五) 加强师资统筹规划。坚持尊重和使用好现有人才，积极引进高层次人才，创建名师队伍。加快提高具有博士学位教师比例，加快提高高职高专院校“双师型”教师比例。实行教师分类管理和年度考评，建立考核、监督、奖惩相结合的管理制度，形成师德师风建设的长效机制。到 2015 年，高校专任教师数量达到国家规定的生师比标准。到 2020 年，本科高校博士学位教师占专任教师比例达到 60%以上，高职高专院校“双师型”教师占专业教师的比例达到 80%以上。

(十六) 加快高层次人才培养引进。创新人才培养引进模式。制定“两院院士”、“千人计划”、“长江学者”、“国家杰青”等国家拔尖创新人才和团队培养引进计划，对培养对象给予重点扶持，对引进人才和团队给予特殊待遇。参照国家拔尖创新人才津贴待遇和经费资助政策，在高校设立“长白山学者”特聘教授岗，实施“长白山技能名师”计划，面向海内外公开招聘中青年学科领军人才、杰出技能人才和能工巧匠到高校任教，以 3 年为周期，给予专项资助或补贴，实行动态管理。实施学科领军后备人才专项培养计划。到 2015 年，高校国家拔尖创新人才达到 200 人左右，“长白山学者”和“长白山技能名师”达到 400 人左右。同时，做好其他高层次人才培养引进工作。

(十七) 强化教师培训。建立省、校两级教师培训制度。充分发挥国家级教师教学发展示范中心和省高师培训中心的作用。以 50 岁以下教师为重点，开展 5 年一周期不少于 45 天的脱产全员校级培训，实行培训学分累计制。以骨干教师为重点，开展 5 年一周期不少于 15 天的集中脱产省级培训，实行培训证书管理。对转岗教师实施嫁接培养培训，以适应新岗位要求。采用国内外、中短期、课堂和网络相结合等多样化、多渠道培训方式，全面提高教师的业务水平和教学能力。省级培训经费纳入省财政预算，校级培训经费在财政拨付的事业费中列支。

六、深化产学研结合，增强科技创新和成果转化能力

(十八) 加强科技创新和成果转化平台建设。积极支持国家级科技平台建设，整合建设 100 个省级以上高校重点实验室、工程研究中心。积极支持国家级人文社科重点研究基地建设，整合建设 30 个省级以上高校人文社科重点研究基地。鼓励高校与市县共

建科技成果信息收集、评价、推介平台和研发机构。建设好吉林大学、长春理工大学、东北电力大学等现有国家级大学科技园区，争取获批更多的国家级大学科技园区。积极扩大省级大学科技园区，提高建设水平。推进长春建筑学院国家级“东北亚文化创意科技园”和吉林动画学院“国家文化产业示范基地”建设。支持高校在产业技术创新战略联盟中发挥生力军作用，有效提高科技创新和成果转化能力。

（十九）推进协同创新和成果转化。以高校协同创新中心建设为载体，整合省内外创新要素和资源，加强人才、学科、科研三位一体的科研创新团队建设。到 2015 年，重点建设 50 个以上省级协同创新中心，建设 100 个以上省级科研创新团队。促进高校及协同创新中心争取和实施国家重大计划项目，支持吉林大学积极争取“综合极端条件实验装置”国家重大科技基础设施建设项目，深化与清华大学、北京大学等高校合作，产出一批对我省产业结构调整升级具有重要意义的技术创新成果并实现产业化。高校要拓展与市县、行业、企业合作课题范围和领域，突出服务民营经济和城镇化发展的科技支撑，提高横向课题比重。省教育行政部门每年组织 100 项以上高校重点科技创新成果在省内转化。实施“吉林高校哲学社会科学繁荣计划”，发挥高校智库作用，每年提出一批具有重要决策咨询价值的学术创新成果，形成在国内外有重要影响的“吉林学派”。

（二十）全面落实和扩大科技创新创业激励政策。高校教师领办创办科技型企业，经批准，3 年内保留原职务级别、编制、人事关系及工资福利待遇。高校将职务科技成果转化净收入（或成果形成股权）的 70% 一次性奖给成果完成人或团队；用非政府科技项目结余经费出资入股或增资入股，其所获股权的 70% 奖给成果完成人或团队；新创业企业，知识产权等无形资产按不高于 70% 的比例折算为有限责任公司股份。落实在科技研发和成果转化方面做出贡献的科研人员专业技术职务评聘的倾斜政策，对贡献突出人员，实行专业技术任职资格破格评审、专业技术岗位超职务级别聘任和超岗位聘任。开展拟创业大学生到企业进行为期一年的带薪创业实习试点，由实训企业或地方政府给予不低于所在城市最低标准的工资。允许在校大学生休学创业，两年内保留学籍。

七、完善现代大学制度，提高管理科学化水平

（二十一）完善治理结构。坚持依法办学，依法治校。按照政校分开、管办分离的原则，依法明确界定高校举办者、主管部门和高校各方关系，保障学校办学自主权。公办高校完善党委领导、校长负责、教授治学、民主管理制度。民办高校依法设立董事会或理事会，保障校长依法行使职权，实行监事制度，完善督导专员制度。高校依法制定大学章程，明确行使办学自主权的基本规则、决策程序和监督机制。各高校 2013 年底前完成大学章程制定工作。

(二十二) 强化科学管理。全面推进阳光治校，实行科学、民主管理。保证人员聘用、职称评聘、招生、基建、维修、大宗物资采购和校办企业管理等工作公开公正、科学规范。建立教学与科研信息收集处理平台，实现教学质量和科研经费使用全过程监管。扩大高校总会计师委派制度试点范围。实行预算管理和资产管理相结合制度，完善财务管理和会计制度，优化经费支出结构，控制运行成本，严格财经纪律。加快专项经费使用进度，确有特殊情况，经批准可跨年度使用。

八、完善保障措施，扎实推进高等教育强省建设

(二十三) 加强组织领导。省政府建立高等教育强省建设工作联席会议制度，定期研究重大事项，统筹推动。省教育厅负责综合协调，考评督导。省直有关部门对所属高校加强领导，积极推进。省委组织部、省编办、省发展改革委、省科技厅、省财政厅、省人力资源和社会保障厅、省国土厅、省地税局、省物价局等省直相关部门依据职责分工，在高校领导班子建设、编制使用、发展规划、科技项目、经费投入、人事管理、建设用地、税收管理、收费标准等方面提供政策保障和工作支持。各市（州）党委、政府保障所属高校投入，加快基础能力建设，优化高校发展环境，切实帮助解决实际困难。高校制定具体实施方案，精心实施，确保建设成效。

(二十四) 加强高校党的建设。建设高等教育强省，加强党的建设是保证。着力推进高校党的思想建设、组织建设、作风建设、反腐倡廉建设和制度建设。切实加强高校学习型、服务型、创新型基层党组织建设，增强党组织和党员队伍活力。加大教师队伍思想政治建设力度，深入推进中国特色社会主义理论体系进教材、进课堂、进头脑，坚定师生中国特色社会主义道路自信、理论自信、制度自信。始终把握正确办学方向，更好地培养和造就中国特色社会主义事业合格建设者和可靠接班人。

建设高等教育强省，高校领导班子是关键。根据高等教育强省建设需要和德、能、勤、绩、廉标准，选好配强配齐高校领导班子，优化年龄结构、知识结构、专业结构。扩大选人视野，加大竞争性干部选拔力度，面向社会公开选拔高校领导干部。特别是按政治家、教育家的要求，选好配强党委书记和校长。提高选人用人公信度。建设政治坚定、作风优良、善于统筹、精于管理、关爱师生、严于律己的高素质领导班子。加强后备干部队伍建设。完善考核和日常管理监督机制。选配好民办高校党组织负责人，党组织负责人兼任政府派驻学校的督导专员。

(二十五) 加大高等教育经费投入。健全高等教育举办者为主、受教育者合理分担培养成本、学校接受社会捐赠的多渠道经费筹措机制。积极引导民间资金进入高等教育领域。落实企业向高校捐赠的税收政策，对吸引社会资金成绩显著的高校予以适当奖补。

积极争取国家有关部门的项目和资金支持。省政府设立“高等教育强省建设专项资金”，主要用于高层次人才培养引进、重点科研平台建设。高等教育预算内教育事业费增长高于地方财政经常性收入增长。到 2015 年，本科和高职高专生均拨款水平分别达到 1.5 万元和 1.2 万元以上，5 年内实行统一标准。实施新的研究生财政拨款制度。根据办学成本和群众承受能力，合理确定和适时调整学费标准。

（二十六）建立考评督查机制。制定高等教育强省建设考核评价指标体系。将省直有关部门、各市（州）履行职责情况纳入省绩效管理考评内容。把教学质量、学科建设、高层次人才培养引进、科技创新和成果转化、经费使用绩效等作为高校考评的主要内容。建立政府、业内、社会多元评价机制。省和市（州）政府定期对高校督导检查，省教育厅组织高校开展同行评价，委托社会组织进行专门性评价。加强考评结果应用，定期公布考评结果，将考评结果作为高校领导班子和领导干部评价的重要依据。

二〇一三年七月一日

校级政策文件

第一篇 总 则

长春工业大学教学及管理工作规范

(长春工大教字[2012]57 号)

教学工作是学校的中心工作，不断提高教学质量是学校教学工作永恒的主题。为了加强教学管理，不断促进我校教学工作的制度化、规范化、科学化，努力提高教学质量和办学水平，根据上级教育主管部门有关文件精神，结合我校实际情况，特制定本规范。

一、教学及管理系统

第一条 教学工作的组织领导

在校党委的统一领导下，由校长办公会讨论决定有关教学及管理的指导思想、政策、规划、重大改革举措等。要建立教学工作会议和各级领导定期听课、学习、调研等制度，提高决策和管理水平。

学校教学工作由校长全面负责，分管教学的校长主持日常工作，并通过职能部门的作用，统一管理教学工作、调动学校各种资源为教学服务，实现各项教学及管理目标。

学校教学工作要形成总体一致的目标系统，遵循学校建设总体目标，编制教学改革和发展的规划，确定学校各级教学管理目标。

第二条 建立学校、学院（系、部、中心）教学工作委员会

该委员会由直接分管教学工作、从事教学工作的教学和管理人员组成，研究、决定教学及管理工作中的具体和重大问题。

第三条 教学管理实行校、院、教研室（实验室）三级管理

要充分发挥教务处、学生处等部门在校级教学管理系统中的职能作用，明确各职能处及各类人员的岗位职责，协调好各种工作关系。

教务处是学校管理教学工作的主要职能部门，要建立健全科室结构，配备较强的管理干部队伍，明确各级岗位责任，保证教学工作稳定、高效运行，不断提高教学管理质量和水平。

在学院（系、部、中心）级教学及管理机构中，由院长（主任）全面负责教学管理及其研究工作，分管教学的院长（主任）主持日常工作。教研室（实验室）主任组织完成所承担的各项具体教学工作。教学秘书在教学院长（主任）的领导下，处理日常教学行政工作，并进行教学状态、质量信息等经常性调查了解工作。

二、培养计划及执行

第四条 培养计划是实现高等学校人才培养基本规格、教育工作目标与过程、教学改革总体设计和实施方案，是学校组织、安排、管理教学并对教育教学质量监控与评估（价）的基本文件，也是高等学校总体改革的反映。

第五条 培养计划的指导思想和基本原则：全面贯彻党的教育方针；改革人才培养模式；优化课程体系；改革教学内容、教学方法，加强现代化教育技术和手段的应用；改革实践教学环节，加强对学生的实践动手能力特别是创新能力的培养；充分体现整体优化；突出人才培养的特色；强化创新能力、创业意识和综合素质的培养。

第六条 人才培养计划的构成

1. 业务培养目标（规格）
2. 业务培养要求
3. 课内总学时和周学时（学分）

(1) 课内总学时（学分）

课内总学时是理论课、实验课学时二者的总和，我校培养计划按理、工、经、管、教育类、文、法类和外语类三种大学科类别分别确定总学时。

(2) 周学时

周学时为每周课内教学的总学时数。按照教学规律和教学改革要求，须科学合理地控制周学时。

4. 课程结构及其学时、比例分配
5. 实践教学环节安排及周数分配

以上各项具体要求按照我校每次修订本科人才培养计划的校发文件执行。

第七条 人才培养计划的制订

制订培养计划的一般程序是：开展社会、经济、科技发展和高等教育改革的调查研究，论证和明确本专业的业务范围、人才培养目标、人才培养规格；学习、理解、贯彻上级有关文件精神及规定；教务处代表学校起草制订人才培养计划的实施意见及具体要求；各学院（部、中心）组织培养计划的具体制订工作，经学院（部、中心）教学工作委员会讨论审议后，报学校教务处进行管理协调，校教学工作委员会审定，主管校长签字后下发执行。

第八条 人才培养计划的执行

人才培养计划一经确定，必须认真、严格执行，保持在一个教学周期内基本不变，

以保证人才培养目标的实现和教学质量、教学秩序的稳定；以维护人才培养计划的法定性、严肃性和相对稳定性。

人才培养计划在执行中的修改、变动，须按以下程序进行：

1. 计划微调，由任课教师或教研室提出书面意见，教研室主任签字，经主管教学的院系领导签字，上报学校教务处审核，经主管教学的校长批准后方可执行。

2. 较大修改，基本程序同“1”，但须经本院(系、部、中心)教学工作委员会讨论通过，院(系、部、中心)教学工作委员会主任签字，上报学校教务处审核，经学校教学工作委员会审定，主管教学学校长批准后方可执行。

三、教学大纲

第九条 教学大纲是以系统和连贯的形式，按章节、课题和条目叙述该学科主要内容的教学指导文件。它根据培养计划规定每个学生必须掌握的基本理论、基本技能，也规定了（教学内容）教学进度和教学方法的基本要求。每门课程都必须按照培养计划要求，根据总的培养目标和规格，制定教学大纲。

第十条 教学大纲结构形式分为理论与实验两种结构，实验以外的实践教学环节的教学大纲按理论课大纲的结构形式编写。

1. 理论课教学大纲的基本构成与形式

课程编号；课程名称；英文课名；学时数；学分规定数；先修课程；适用专业；课程介绍总论（包括：课程性质，开课目的与任务，课程教学重点、难点、手段、方法等有关说明）；课程内容及其学时分配、教学要求；习题和习题课安排；实验安排；课程设计安排；教材及主要参考书；考核办法。

2. 实验课教学大纲的基本构成与形式

实验课程编号（注：按学校培养计划填写，非独立设课的填写理论课代码）；课程名称（中、英文）；学时数；学分规定数（注：独立设课的按培养计划填写学分，非独立设课的不用填写）；实验课程性质（注：指独立设课或非独立设课）；适用专业；先修或同修课程；制定实验教学大纲的依据；本实验课在培养实验能力中的地位和作用；应达到的实验能力标准；实验内容；实验成绩考核办法；实验教材、参考资料、实验项目汇总表等。

第十一条 教学大纲质量要求

1. 具有科学性和系统性。教学大纲要准确、系统地反映课程的基本内容，教学内容、要求、安排科学合理。

2. 具有理论性和实践性。要注意理论密切联系实际，有助于培养学生的实践动手能力、创新能力等。

3. 具有针对性和先进性。要注意面向学生、培养计划和目标，体现学校、学科专业特色；要反映本学科的科技新知识、新技术，要注意反映高等教育改革的新观念、新成果。

第十二条 教研室要根据学校的有关文件具体编写教学大纲，报教学院长批准后，由教务处统一审编、印发。教师要按照学校统一印发的教学大纲中对应课程的要求组织教学，没有教学大纲不能上课。

四、校历与课程表

第十三条 校历

校历由教务处根据全校各专业培养计划和学校的每年、每学期的工作部署拟定，经主管校长审核，报校长批准后执行。各院（系、部、中心）根据学校校历制定学期教学工作计划，下达教学任务书，配备任课教师，组织开展各项教学工作。

第十四条 课程表

1. 课程表是教学活动展开的进程量和时间安排表。课程表要根据教学规律、认识规律和记忆规律以及学生学习负担、教师情况和教室、实验室等条件科学地编排。经院（系、部、中心）核对，于每学期期末放假前两周予以公布。

2. 任课教师要严格按课程表上课，不得擅自变更。遇有特殊情况，临时性变动须经教学院长批准，到教务处办理调课手续；全校范围的变动须经主管校长批准。

五、教学日历

第十五条 教学日历是教学内容、方式和进度的具体教学安排，每门课程都要按照教学大纲规定和校历来制订教学日历，确定每节课的教学内容和教学方式（讲授、实验、课堂讨论、作业等），安排课外自学、辅导、作业、实践等教学环节，提出教学和学习要求并认真执行。

第十六条 每门课程都要按照教学大纲规定和校历来制定教学日历，教学日历的具体内容应包括：学期、课名、课程编号、适用班级、使用教材、周（课）次、上课日期、教学内容分配与进度计划、学时分配（讲课、实验、习题、多媒体等）。

第十七条 教学日历制定后，经教研室主任、任课教师签字，除教师本人留存使用外，同时须准备一式四份，在开课前交给教务处、校督导组、所在学院教研室/实验室

和教学秘书/院（部、中心）各一份，并由教师本人向任课班级学生公布。

第十八条 教研室主任应经常抽查教学日历执行情况，督促教师按计划完成各项教学任务。教学日历批准执行后，未经允许不得变动。如有特殊情况，须经本人申请，主管教学院长批准，送教学质量监控与评价中心监控科备案。校、院两级教学管理部门干部和督导组要检查或抽查教学日历的执行情况。

六、教材

第十九条 教材是教师教学和学生学习的主要工具，选好、用好、编好教材对提高课程教学质量有着重要意义。每门课程都要优先选用省部级以上优秀教材、学校立项的自编教材；各门课程都应有教材(讲义)，要有主要教学参考书。

第二十条 选用的教材要符合或基本符合教学大纲要求；选用的教材必须认真使用，教师在课堂讲授中，除保证选用教材的正常使用外，应做必要的补充、扩展、升华。

第二十一条 没有统编教材、或统编教材难以满足教学需要时，可自编教材；经学校教学工作委员会审议通过，方可在教学中使用。

自编教材质量要求：

1. 具有较高的教学水平

(1) 能按教学大纲要求合理取材，份量适当，内容应包括学习本课程所必须获得的基本理论、基本知识和基本技能。

(2) 能贯彻理论联系实际的原则。

(3) 能符合学生的认识和学习规律，注意循序渐进，有助于培养学生创造能力、提高学生的综合素质，便于自学。

(4) 例证配合适当，习题安排系统科学，富于启发性。

2. 具有较高的学术水平

(1) 能够运用辩证唯物主义和历史唯物主义观点阐述科学和技术的基本规律。

(2) 有较强的理论性和系统性；

(3) 能反映现代科学技术的新成就。

(4) 有自己的特点或特色。

(5) 具有较高的文字表达水平，语言文字要精练、准确、流畅、易懂。

第二十二条 选用和编写教材是教师的职责。各学院（部、中心）要认真组织教研室、教师按时提交教材选用和编写计划，保证课前到书，满足教学要求。

各学院（部、中心）要根据学校的总体规划制定本单位的教材建设规划，建立教材

申报、编写、选用的管理制度，不断提高教材编写水平和使用效果。

七、备课

第二十三条 课堂教学(含实验课)是教学主要的形式之一，备好课是保证和提高教学质量的前提。任课教师应根据教学大纲的要求制订所任课程的教学内容分配和教学进度计划（即教学日历），结合学生实际，搞好教学设计、写好教案/讲稿，认真备好每一堂课。

第二十四条 教案和讲稿

教案是教师在授课前准备的教学方案，内容包括教学目的、教学内容（讲稿）、教学方法、教学手段（选择）、教学要求、教学检查（考核）、教学容量、教学时间分配、教学步骤（计划）以及教材的组织等。

讲稿是教师在课堂（实践）教学中，自己组织、撰写并使用的稿本，是教学方案的一部分及其在教学中实施的一个“蓝图”。

第二十五条 备课时必须确定好使用的教材和参考书，根据培养目标、教学大纲要求，注意研究、分析学生情况，明确教学重点、难点，设计好每一个教学内容、教学环节及其学习和考核的要求。要注意运用现代教育技术手段搞好教学方法的设计，备好有关教具等。

第二十六条 备课时不能照抄教材，应广泛收集有关资料，要体现本学科的新知识、新技术、生产和社会实际的新信息，注意引入新的教育观念、教育理论和自己的教学研究新体会，注意把自己或他人的科研新收获、新观点引入课堂，引导学生学会学习、探索、创新。

八、排课、选课

第二十七条 各教学单位一般于每学期第 5 周前将下一学期开课任务落实到任课教师，并于第 7 周前在综合教务系统中将开课任务书录入完毕；教务处教务科一般于每学期第 8—14 周编排下一学期课表，在“正选”选课结束后将教师课表发至各教学单位。任课教师就学时、授课地点、班级等方面进行核对，如有异议应及时反映给本单位教学秘书，由教学秘书将确实要更正的课表统一报到教务处教务科处理。

第二十八条 学生选课应在导师指导下在选课规定时间内有计划地进行预、正选课，学生选定课程后一般不准变动，如需改选、退选，须在开课第一周内办理手续。选定课程必须参加考核，不参加考核者以零分记；未选课程者不得参加考核。

九、课堂讲授

第二十九条 课堂讲授是教学的重要方式，是发挥教师主导作用的主要环节，是决定教学质量的关键。

第三十条 对任课主讲教师的有关要求如下：

1. 优秀教师要在教学第一线开展教学活动。担任主讲的教师应符合岗位要求，即：具有讲师及以上职称，或具有硕士及以上学位，通过岗前培训并取得合格证。
2. 受聘高级职称的教师每年要为本科生上课。
3. 助教一般须经实验室工作或完成助课任务后，方可主讲有关课程。
4. 新教师上课须经认真准备、学院或教研室组织试讲，严格把关，确认能够保证教学质量，方准上课。
5. 任课教师一经确定，且已上课，中途不准调换；如遇特殊情况必须调换时，须经教学院长（主任）批准，接替教师的讲授水平不能低于原任教师。
6. 实践证明任课教师业务水平很低，教学效果很差，学生反映强烈，应及时调整撤换，不能影响教学质量和效果。

第三十一条 课堂讲授应该做到：

1. 教学内容

严格执行教学大纲和教学日历；讲授清楚、熟练，内容正确，教学内容容量大；重点突出，难点处理得当，深度和广度适当，主次分明，逻辑性强，反映知识的内在联系。基础理论坚实，专业知识深厚，理论联系实际，适当介绍新知识、新成果。

科学、合理地选用、使用教材，并向学生推荐有价值的参考资料。

认真设计、安排作业和辅导答疑等环节。

2. 教学方法

课堂组织严密、紧凑、不照本宣科，不拖泥带水；

讲授内容的教学信息量适当，科学性、系统性强；

原理、概念、法则交待清楚，公式推导准确；

板书工整、快速、准确；

善于运用教具和各种电化教学手段，充分发挥实验、模型、挂图和实物的作用，加强直观教学和形象化教学；

善于启发学生思维，指导学生学会学习；

注重素质教育、创新能力的培养；

语言精练，不讲废话，表达方式生动活泼，富有艺术性。

3. 教学态度

精力集中、情绪饱满、责任感强；治学严谨、从严执教，认真负责，对课堂上的不良现象敢抓敢管；严格遵守教学纪律，按时上下课。

4. 教学水平

把现代教育思想、观念内化到教学设计和课堂讲授中，熟练运用基础理论、专业知识和技能展开教学；注意结合教学研究和科研实际适当介绍新知识、新技术、新成果。

5. 教学效果

时间分配得当，教学内容充实、信息量大、质量高；教学互动好，学生不仅学到了知识，而且能力有明显提高；学生对教师讲课满意率高。

6. 教书育人

为人师表，教书育人；言传身教，对学生既严格管理，又关心爱护，教学中能渗透对学生的思想教育。

十、课内外作业

第三十二条 课内外作业是消化、巩固、扩展学生学习成果，培养学生积极思考、具体分析、运算、操作、创新等能力的必要教学环节。

第三十三条 教师要根据教学大纲要求和学生实际情况确定和布置作业。作业份量、难易程度及次数要适中，要根据课程性质和各章节教学内容分别布置合适的概念题、计算题、编程题、操作题以及融会贯通所学知识的思考题，并讲清要求和方法。每次作业都要认真进行必要的总结，以指导学生的学习，巩固和提高学习效果。

第三十四条 批改作业要做到及时、认真、细致、严格。学生交来的作业一般应全部批改；课堂学生人数过多时，其作业批改量经教研室主任同意可部分批改，但每次批改数量不应少于三分之一，并公布标准答案，要求学生自己或互相批改，教师应定期进行检查。

第三十五条 严格要求、督促学生及时、独立、认真完成作业，并做到论述清楚、书写工整、干净清晰、图形正确、计算无误。对不按时完成作业，抄袭他人作业或达不到要求的学生，应及时给予批评教育，并责成其重做、补交；作业完成情况要作为平时成绩考核的内容。对一个学期不交作业达三分之一的学生，应取消其该门课程的考试资格。

十一、课堂讨论

第三十六条 课堂讨论是在课程教学中帮助学生通过对已学知识进行总结、归纳、提高，培养科学思维、研究问题、机智反映能力以及创新意识等的一种教学活动。课堂讨论要确定恰当的选题，内容可包括：课程基本概念、基本知识中需要进一步理解、掌握的问题，课程的重点、难点问题，学生学习中的疑难问题，与课程相关的科学技术发展的新问题，以及学术界与课程有关内容的研究动态、争鸣问题等。

第三十七条 认真组织好课堂讨论，教师和学生双方都要做好充分准备，教师要有效地引导和启发学生积极发言，做好小结、总结及课堂讨论效果分析，以利改进教学和深化教学改革。

十二、习题课

第三十八条 习题课是帮助学生消化和巩固所学知识，运用已学理论知识、培养正确思维方法、提高解决问题能力的重要教学和学习环节。习题课要注意培养学生独立研究、解决问题的能力，独立完成作业。

第三十九条 按照教学大纲要求，配合讲课内容，精选习题。每题要有明确的目的和要求。课内习题应具有典型性，主要注重概念理解和方法训练；课外习题应包括各种类型，搭配要得当，应具有巩固、提高和一定的拓展、创新性。课外习题的份量和难易程度应以中等水平的学生为准。

第四十条 习题课的进行方式一般应以教师指导学生为主，教师讲解不宜重述讲课内容或过分强调学生独立做题而放松指导；应着重启发学生积极思考、逐步掌握分析问题的正确思路和解题方法，培养逻辑推理和判断能力。在习题课上教师应注意掌握、分析学生的学习情况、解决问题的能力，教研室应组织教师定期研究习题课内容、教学要求和教学方法，并针对发现的具体问题调整和改进今后的教学。

十三、辅导答疑

第四十一条 辅导答疑是帮助学生及时消化课程内容、解决学习疑难问题、巩固已学知识、启发科学和创新思维，提高解决问题能力和自学能力的教学环节。

第四十二条 辅导答疑要对学生学习中存在的共性、个性问题进行有针对性的教学安排，在学生自愿参加的原则下，可集体答疑，可个别辅导，但不能当作变相补课。教师解答问题应做到思路敏捷、清楚，抓住重点，解决关键问题；培养学生分析、解决问题和自学的能力。注意因材施教，发现和培养优秀学生，帮助学习有困难的学生尽快进

步。

第四十三条 要保证辅导答疑时间，每一门课程都要有适当的安排。教研室要有计划地指导、检查辅导答疑工作，保证辅导答疑工作的质量。

第四十四条 教师要通过辅导答疑加强与学生的交流，了解、掌握学生的学习情况和学习要求，注意调动学生学习的主动性和自觉性，指导学生用好教材、课外参考书，指导学生改进学习方法、提高学习效率。

十四、课程设计

第四十五条 课程设计是培养学生运用本课程及有关课程的理论和专业知识解决实际问题，进一步提高研究、归纳、运算、制图、使用专业（技术）资料、探索和创造能力的重要教学环节。通过课程设计使学生受到设计、创作方法的初步训练，逐步树立正确的设计、创作观点，增强设计和创作的工作能力、创造能力、综合能力。

第四十六条 教研室负责课程设计(或大型作业)的组织工作，教研室应在设计开始前编好课程设计(大型作业)任务书、指导书。并准备好必要的文献资料。做好各项具体的准备工作，包括选题、分题、研究设计(大型作业)具体要求和指导方法等。

第四十七条 每个教师指导的学生人数要符合学校有关规定，教师要认真分析学生学习情况，认真做好选题、分题工作；题目要具有一定的典型性，并要不断优化设计题目。教师要根据题目性质和学生的具体情况研究指导方法和重点。课程设计应在教师指导下，以学生独立工作为主；教师要充分发挥主导作用，采用启发方式，对难点和关键性问题给予必要的指导，指导学生阅读参考资料，逐步培养学生的独立工作能力、设计能力和树立正确的设计思想。要注意因材施教原则，对学习困难的学生应加强辅导；对优秀学生可适当提高要求。

第四十八条 对课程设计必须严格要求、严格检查、严格考核。要求学生按时完成设计任务，做到图纸（作品）符合要求，计算准确；说明书内容正确、充实、质量好，文理通顺、字迹工整。

十五、实验课

第四十九条 实验是培养学生专业技能、综合能力、创造能力，理论联系实际，运用已学知识求证、分析、解决问题，使学生养成科学态度和良好学风的重要教学和学习环节。

第五十条 指导实验课教师必须认真备课，写出实验指导提纲，自己预先试做；并

做好检查实验仪器、设备、药品、材料等准备工作，落实安全措施。理论课任课教师在每学期任课期间要参加指导实验（至少一轮）。

第五十一条 实验员要认真做好每次实验的准备工作，保证实验的顺利进行；并协助教师指导实验课。在实验室主任的领导下，对仪器设备进行维修、调整和校正，制定每台仪器误差范围和实验数据卡片。

第五十二条 上课时重点讲清每项实验目的、内容、要求、仪器设备性能以及操作规程、注意事项等，要求学生爱护实验仪器、设备，注意安全，节约材料；实验要以学生的独立操作为主，教师给予必要的指导；学生要按时完成实验报告，做到叙述扼要、书写整洁、图表齐全、结果准确，严禁抄袭他人实验报告。

第五十三条 根据实验内容和条件，尽量减少每组人数，尽可能使每个学生有较多的动手机会，让学生通过实验有较大的收获。

第五十四条 根据教学大纲要求，要保证各门课程的实验开出率；积极开设综合性、设计性实验。在实验教学中，严格要求学生，加强对学生的实践动手能力、创新意识和创新能力的培养。

第五十五条 要重视实验环节成绩的考核，实验课成绩应占该课总成绩的一定比例，部分实验课可单独设课、单独考核、单独评分。

十六、工程实训

第五十六条 金工实习是以培养学生机械工程技术实践动手能力为主的重要实践教学环节。通过金工实习，要求学生获得机械制造工艺过程的生产知识，熟悉通用金属材料的主要加工方法、通用设备和工具、有关技术术语和主要的技术文件；并初步掌握一定的生产操作技能；为学习金属工艺学及其他有关课程打下实践基础；培养学生热爱劳动、遵守纪律和爱护公物等优良品质。

第五十七条 金工实习内容要按照教学大纲要求，注意结合工业生产实际，完成基本工种的操作训练；实习以学生独立操作为主，以指导教师的示范、表演、讲解为辅，保证对学生独立操作能力的训练和教学质量。

第五十八条 金工实习由学校工程训练中心与金工教研室共同负责组织安排。工程训练中心要根据教学大纲要求，在实习前做好设备、工具、材料、教具以及技工的示范、表演、讲解、安全等各项准备工作，制定出各教学环节具体安排计划。金工教研室要安排指导教师，编写教学大纲、实习指导书等，与工程训练中心密切配合，改进教学方法，不断提高实习质量。

第五十九条 指导教师要向学生讲清实习目的、要求、基本知识、正确操作方法等，认真指导实习，负责对学生实习进行成绩考核；严格要求学生遵守实习纪律、操作规程、安全要求，爱护设备、工具和原材料。

十七、电工电子实习

第六十条 电工电子实习是为了加强学生电工电子技术基本操作、设计能力的培养，而面向理工科专业学生安排的实践教学环节。电工电子实习的内容分为：模拟电路实习、数字电路实习两部分；教学安排一般为1-2周，具体时间分配及教学安排按人才培养计划要求执行。

第六十一条 电工电子实习的教学安排由教务处实践学科负责落实实习计划，下达实习任务，会同教务科、各学院安排具体时间，划拨实习经费，计算教师指导实习的工作量，检查实习质量。工程训练中心负责组织电工电子实习的具体实施，配备实习教师，制定实习大纲，编写实习教材，制定实习中的有关规章制度及其它日常管理工作。

第六十二条 电工电子实习结束后，实习指导教师要根据学生的实习表现、掌握实际知识和技能情况、实习报告质量、实习产品等情况综合评定学生的实习成绩。

十八、其它教学实习

第六十三条 其它教学实习包括：认识实习、专业（生产）实习和毕业实习等，是使学生在生产或工作现场获得设计、制造、实验、维修、管理及有关专业实践能力，树立专业意识、工程意识，培养学生具备本专业工作能力，提高专业综合素质，增强开拓、创新和创业能力的多个重要实践教学环节。

第六十四条 根据各类实习要求，要选好实习场所；选择实习场所的原则是能够满足教学要求，就近，交通方便，有利于提高教学质量和效益。各专业都要建立相对稳定的实习基地。

第六十五条 实习前必须依据实习大纲制订出实习指导书，内容包括：实习目的和要求；实习内容；实习程序及时间进程表；实习方法；实习报告和作业、成绩评定方法；参考资料等。

根据实习大纲要求，制订切实可行的实习计划。

第六十六条 严格执行实习大纲，认真落实实习教学计划，保证教学质量

1. 实习前要做好充分准备，实习指导教师要向学生讲清实习目的、要求、方法、步骤和注意事项，加强对学生的思想教育、安全保密教育和劳动纪律教育。

2. 实习中对学生要严格要求和管理；积极主动争取实习单位及有关人员的支持，共同指导好实习。教师要按实习计划布置实习的具体任务，按时指导、检查学生的完成情况。学生要认真学习，听从教师和实习单位人员指导，遵守劳动纪律和安全、保密制度；注意运用所学理论知识分析实际工作中的现象和问题，培养独立思考和处理实际问题的能力，按时完成实习日记和实习报告。对工科各专业学生，各种实习都要强化工程训练。

3. 实习结束要做好思想鉴定和成绩评定工作。

十九、毕业设计(论文)

第六十七条 毕业设计(论文)是高等教育培养学生综合运用所学专业和基础理论知识、基本专业技能，基本具备独立或合作研究、分析、解决本专业理论性、实践性问题和处理本专业实际工作业务能力，树立正确的专业思想和工作作风，提高和强化学生综合能力、设计能力和创造能力，完成高级专门人才基本训练的重要综合教学训练环节。

第六十八条 毕业设计(论文)选题要按照专业培养目标、教学大纲要求，提倡结合专业生产、工作实际或教师的科研项目设计教学性、实际性等性质的题目；设计题目还应考虑师资、实习场所、资料和实验等条件，以保证学生能够顺利地进行工作。无论采用何种类型题目，都应使每个学生独立地完成一定的任务；毕业设计(论文)题目确定后，要组织学生及早选题，指导教师要按时到位开展教学活动。

第六十九条 毕业设计(论文)教学工作由专业教研室承担，教研室主任负责组织选题、分题，制定任务书和指导书，研究题目的具体要求和指导方法；组织定期检查、答辩和总结等工作。

第七十条 指导教师应按确定的题目进行准备工作，包括熟悉题目、准备资料、了解实习场所、分析学生情况、制订设计任务书等。年轻的指导教师自己应先进行预设计，教研室要加强指导和检查；指导新类型题目的教师也应进行预设计。指导教师要做好指导过程记录，经常了解学生的进展情况、遇到的实际问题；学生在校外单位完成毕业设计(论文)时，指导教师应与实习单位指导人员密切合作、按时保持联系，共同完成指导任务。指导教师要按照学校有关要求及时、保证质量地完成毕业设计(论文)审阅和学生答辩的相应工作。

第七十一条 指导教师对学生毕业设计(论文)要认真指导和严格要求，使学生做到：深入领会毕业设计(论文)指导书和任务书，明确设计(论文)的内容和要求，正确拟订设计(论文)进度计划，阅读与整理资料，复习有关的专业知识和基础理论知识，做好设计(论文)前的准备工作。在设计或写论文期间每个学生要翻译一篇本专业的外文资

料，用外文写出毕业设计(论文)的摘要。设计或写论文时要独立思考，踏实勤奋；论文或说明书论述应条理清晰、科学严谨，设计图纸应符合技术规范、图面整洁美观。指导教师要加强对学生在毕业设计(论文)完成过程、总结归纳、最后成稿等每个环节的科学思维、创新意识、创新能力的教学指导及训练。

二十、成绩考核

第七十二条 对各类理论和实践课程的成绩考核是检查教师教学情况及学生学习情况、检查教学工作、考核教学效果与质量的重要教学环节；是督促学生全面、系统复习、巩固所学基本理论、基本技能，检验其理解掌握程度和学以致用能力，评定学生学习质量的必要手段。

凡属教学计划规定的课程都要进行考核；凡本校在籍的学生都必须参加所修课程的考核，并得到相应的评定成绩，成绩合格者方可获得相应的学分。

第七十三条 考试分类与方式

考试分正考、重考、重修考试等类别；正考即每门课程的第一次考试；重考即正考不及格后的再考试，重考只有一次，且仅限在正考后下一学期的规定时间参加再考试；重修考试，即某门课程重考不及格后，按有关规定进行的再学习、再考试。

考试方式包括闭卷、开卷、笔试、口试、笔试与口试结合等方式。除主干基础课采取闭卷笔试外，其他课程主讲教师可根据课程的性质、特点以及教学要求确定考试方式。非闭卷考试的课程应在试题上注明。

第七十四条 考试命题以教学大纲为依据，重点考核学生对基本概念、基础理论和基本技能的掌握程度以及学生分析问题、解决问题的能力，考题应注重对启发学生创新思维、培养学生创新能力的导向和考核；在试题结构上应有基础题、综合题和提高题。各门课程应准备覆盖面、难易程度、题目份量相当的 A、B 两套试题，供考试使用；要建好试题库或试卷库，并做出标准（参考）答案及详细的评分标准。

第七十五条 做好试题保密工作。命题教师和接触试题的工作人员，不得以任何方式泄漏试题。如发生泄漏或变相泄漏试题情况，要迅速采取措施，变换试卷或试题内容，同时追究当事人责任。

第七十六条 应选择思想作风正派、原则性强、工作认真、责任心强的同志担任监考，监考人员必须严格执行监考守则和考场纪律，对考场全面负责；监考人员应事先做好相关准备工作，认真检查考生遵守考试纪律情况，认真履行监考职责、维持好考场秩序。任课教师不在任课班级监考，但考试开始后半小时内应到考场，对试题有误或印刷

不清等加以说明。要加强对考场的巡视检查工作，发现问题及时汇报、处理。

第七十七条 严格考试纪律，树立良好的考风，对违反考场纪律或考试舞弊的学生要严肃处理，给予相应的纪律处分，直至开除学籍，并在全校予以通报，处分材料装入学生本人档案。

考试前，教师泄题、学生找教师透题，构成事实者，视为考前协同作弊，按违规违纪分别处理。

考试后，以各种手段要求教师提分、加分，构成事实者，视为学生考试后作弊，以作弊论处；如果教师同意学生的上述无理要求，并构成事实者，视为教师作弊，按教学事故论处。

第七十八条 考试课成绩采取百分制评定，60分为及格；考查课成绩采用五级分制评定，及格以上方可取得该门课程学分。

考试课成绩由平时成绩和期末考试成绩综合评定。其中，平时成绩所占比例应小于等于30%；考查课成绩由任课教师根据学生出勤、作业、实验测验等多种形式综合评定。

教师要严格掌握评分标准，公正、科学地评阅试卷，综合评定的总成绩应客观、真实地反映学生对该课程的掌握程度和学习情况。各门课程的学生成绩应呈正态分布。

第七十九条 任课（评卷）教师应在考试后一周内（期末最后一天考试的课程，在考试后三天内）完成成绩评定、成绩登录、试卷分析及成绩单报送工作，考试成绩由院（部、中心）和校园网同时向学生本人公布。

每学期开学初，教务处组织对上一学期试卷及成绩的抽查，对抽查结果进行相应处理并通报全校。

学生对考试成绩有异议或在试卷核查时发现判卷有误，需核查、更正成绩者，须经学生和教师所在院（部、中心）主管领导签字同意后报教务处，教务处批准后可在试卷和原始成绩单上更正；并修正纸介档案、网上登录的成绩。

原始成绩档案由院（部、中心）教学秘书严格管理，不得遗失、涂改，除工作需要外不得随意查阅。

二十一、教书育人

第八十条 教书育人是教师工作职责和职业道德的基本要求，教书育人是教师的天职。教师必须以良好的教师风范为人师表，以扎实深厚的教学基本功培养学生，以正确崇高的世界观教育学生；做到既传授科学文化知识、专业理论知识和技能，又影响、教

会学生如何做人、树立正确人生观和世界观。

第八十一条 教书育人的基本内容和方式：

1. 结合课堂教学，把专业教育与思想品德教育结合起来，寓德育于智育之中，把智育与德育有机地结合起来。

2. 注意研究分析新时代大学生的思想、价值观特点，寓思想政治教育于各项智育活动之中。教师应积极正确引导、鼓励学生面向社会、面向实际，运用辩证法正确科学地研究、分析、认识社会发展的有关问题，树立正确的政治观、世界观，以积极的态度努力学习，为国家和社会贡献力量。

3. 充分发挥教师的业务专长，积极举行各种专题讲座、开展“第二课堂”和社会实践活动，帮助和指导学生扩大知识视野，参加科技活动和专业实践，提高学生的专业素质，树立科学精神、敬业精神、奋斗精神、合作精神等。

4. 关心学生的学习、成长，要注意了解任课班级学生的思想状况、学习状况，对学生在学习、生活和成长中遇到的一些问题应认真关注，给予积极帮助。

教师应在课外安排时间和学生接触，通过谈学习、谈工作、谈生活、谈理想等，沟通师生感情，取得学生信任，引导学生积极进取、不断进步。

第八十二条 教书育人的基本要求

1. 教师应成为学生的榜样。处处以身作则，为人师表，凡要求学生做到的，教师必须首先做到。在教学工作和接触学生过程中，应表现出具有强烈的事业心、严格的组织纪律性、正派的思想作风和高尚的道德情操。

2. 教师要以高质量的教学活动赢得学生尊敬和信任。教师要刻苦钻研业务，认真备课，熟练讲授，不断改进教学方法和教学内容，认真辅导答疑、批改作业，努力提高业务水平和教学质量，在教学过程中赢得学生尊敬和信任，更好地发挥教书育人的作用。

3. 教师要严格要求学生。“严师出高徒”是教育的基本规律，教师在课堂教学中，对学生中出现的不良现象，不能熟视无睹，漠不关心，不闻不问；要敢抓敢管，要从每件事、每个环节抓起，使学生养成良好的学习习惯，努力学习、追求真理、积极进取。

4. 教师应该成为学生的良师益友。教师应积极主动地接近学生、关心学生，帮助学生解决思想、学习和生活上的一些实际问题。通过接触、帮助、尊重爱护、平等相待加深师生感情，建立深厚的友谊，使教书育人活动开展得生动、深入和富有成效。

二十二、其它工作

第八十三条 生产劳动与军事训练

学生应积极参加生产劳动，自觉接受军事训练。

生产劳动主要包括工业劳动、农业劳动、公益劳动及各种专业工作等。

军事训练要通过组织学生学习基本军事理论知识、现代战争知识，进行基本的军事素质、技能训练等，使学生受到爱国主义、集体主义、组织纪律性、奋斗精神等的教育。

生产劳动和军事训练要列入人才培养计划中。

第八十四条 教学基本建设

主要包括：学科建设、专业建设、课程建设、教材建设、实验室和实践教学基地建设、学风建设、教学队伍建设、管理制度建设等。它们是保证教学质量的最重要的基础性建设，应以学校发展目标和总体规划为依据，统筹安排，精心组织，扎扎实实地坚持下去。在每项建设中，要不断提出改革措施，创造稳定、良好的教学环境。

第八十五条 教学及教学管理研究

开展教学及教学管理研究，是教学人员、教学管理人员的一项工作任务，是综合性、应用性、业务性强的工作，要进行科学的组织和管理：

1. 要以党的路线、方针、政策为指导，认真贯彻党的教育方针和上级有关部门文件精神，按照学校教学改革和发展的目标、规划，紧密结合实际教学和管理工作的实际，开展教育教学和管理研究、实践。

2. 要做好长远和近期规划，制订切实可行的阶段实施计划。

3. 有计划、有目的、有重点地组织教改立项研究和实践。

4. 有计划地组织校内外的教学改革交流，促进整体研究水平的不断提高。

5. 鼓励广大教师、教学管理干部和有关人员，结合本职工作开展教学及其管理研究。

第八十六条 教学奖惩

1. 为了更好地贯彻党的教育方针，促进教学水平的不断提高，学校将对在教学和管理工作中做出优异成绩的个人和集体定期予以表彰奖励。

2. 有关校级优秀教学成果、教学单项奖评选和省里同步进行。学校另设的其它教学奖项按有关具体方案、文件评选。学校对各类教学成果将定期予以表彰奖励。

3. 教学工作中出现问题的人员和教学质量差的教师要限期改进，逾期达不到要求时，按学校有关规定处理。

4. 对违反教学及教学管理工作纪律和规定、造成教学事故者，将视情节轻重进行批评教育或予以适当行政处分。

第八十七条 教师选聘及有关管理

各学院（系、部、中心）和教研室、实验室要把水平高的教师、实验教学人员配备

到教学第一线，以保证各类课程的教学质量。

要严格实行任课教师选聘制度。除外语、体育等课程外，助教一般不能担任主讲教师。主讲教师一经确定，要保持稳定，任课期间不得随意变动。

各学院（系、部、中心）要按照学校的有关规定，对教师工作业绩和思想表现定期进行考核，考核情况装入教师业务档案。

学院（系、部、中心）要制定师资培训计划，不断提高教师的政治业务素质；教师培训工要紧密结合教学、科研工作实际进行。要有计划地组织教师参加专业和社会实践。

第八十八条 招生工作

学校招生办公室在校长领导下开展工作，负责执行国家及省招生工作的有关规定，招生办公室具体负责人才需求预测、编制各年招生计划、招生宣传、组织新生录取等工作。

招生工作重大原则问题，由学校党政联席会集体决定。招生工作领导小组执行学校党委和行政有关招生工作的决议。

招生工作接受上级主管部门、纪检监察部门、社会各界、考生及家长的监督。

招生录取工作人员要严格遵守国家和省招生办制定的各项法规和纪律；在招生录取的各个环节，如发生违纪、弄虚作假和营私舞弊，要严格追究责任、严肃地进行处理。

二十三、教学质量

第八十九条 为保证和不断提高教学质量，要全面加强教学质量，搞好全过程质量管理：

1. 招生过程的质量管理，主要是搞好生源建设，把好新生质量关，加强招生宣传、招生录取、入学新生复审等工作。

2. 培养计划实施过程质量管理，主要是培养计划的制订、分步实施和管理调控。

3. 教学过程的质量管理，主要是建立健全各教学环节的质量标准，完善教学质量监控机制，把好质量关。

4. 教学辅助过程质量管理，主要是加强教学基本建设，提高仪器设备、计算机辅助教学、电化教学、多功能教室、图书馆、体育场馆等教学设施的水平、利用率和服务质量。

5. 实行科学化考试管理，主要是建立科学的考试工作程序和制度，严格考试过程管理，做好试题、成绩分析和教学改进工作。

第九十条 教学秩序维护

教学秩序是学校教学活动及管理状态有序程度的反映，是学校保证完成人才培养工作的内容。

教师要遵守教学纪律，学生要遵守学习纪律。全院师生员工都要按规定时间进行教学活动。教师未经请假缺课、上课迟到或提前下课应视为教学事故，要严肃查处。

教学管理干部和政工干部要有计划、有组织地检查教学秩序和学生学习状况，积极促进教风和学风建设。

全校各单位要共同维护教学秩序，未经教务处批准，不得占用教学活动时间、教学场所安排其它活动。

第九十一条 教学质量管理的基本制度

1. 第一责任人制度

学校、学院（部、中心）和有关职能部门的一把手是教学工作的第一责任人，要认真研究和部署教学工作，及时发现和解决教学工作的各种问题。

2. 教学工作例会制度

学校、学院（部、中心）和有关职能部门要定期召开会议，研究、解决教学工作问题，布置有关工作。

3. 备课与试讲制度

教研室要定期检查教师的备课情况，组织有针对性的集体备课；通过备课处理好教学重点、难点等问题，推动和不断深化课程体系、教学内容、教学方法和手段改革等。

新上岗教师第一轮上课前，须通过试讲才能正式上课；教师每开出一门新课程，应通过试讲才能开课。

4. 听课制度

学校、学院（部、中心）党政领导和教学管理干部、教研室（实验室）主任、副主任、课程组组长要按学校有关听课制度要求深入课堂听课，全面了解教师教学和学生学习情况，针对教学中存在的问题，及时改进教学工作，教师之间也要经常互相听课，取长补短，共同提高。

5. 教学质量检查制度

按照学校教学质量监控体系和工作要求，加强教学过程和质量管理工作，采取开学前教学准备工作检查、平时教学状况抽查、期中教学检查、专项教学检查（评比）、期末教学检查及总评等方式，不断加强教学质量监控、检查、评价、考核工作。

全校性的教学检查一般每学期进行一次，在主管校长领导下，由教务处、教学质量

监控与评价中心和各学院(部、中心)组织进行。

6. 教学评估(价)制度

教学评估(价)是宏观调控教学管理、科学检查评估教学工作的重要手段。教学工作评估(价)主要包括:院级教学单位本科教学工作评价、专业评估与认证、课程评估、实验室教学工作评估、“双基”实验室评估、教学基本档案检查评估、课堂教学质量评价以及教学研究课题评审、教学竞赛和教学奖励评价等。

开展教学评估(价)要建立科学的评估指标体系和标准,要建立专家工作机制,要坚持经常化、制度化,要科学地采集、统计、处理各种评估信息,要建立有效的激励和约束机制,要发挥评估的科学、规范、检查、导向等积极作用。

7. 督导制度

为加强教学质量控制,学校、学院(部、中心)要充分发挥专家作用,要聘请学术水平高、教学和教学管理经验丰富的教授、副教授及教学管理干部组成校、院两级教学督导组,对教学工作和教学管理工作进行检查、监督、指导。

8. 逐级教学报告制度

为了及时掌握各单位教学工作情况,总结和推广教学与改革经验,并为上级教育部门制定宏观教学管理政策提供比较科学的依据,在教学管理中实行逐级教学报告制度。即:教研室要向学院(系、部、中心)报告,教务处代表学校受理学院(系、部、中心)的报告,然后向主管校长和学校全面汇报。

教学报告的内容主要是学期(学年)教学工作情况、教学报表、工作计划和执行情况总结、教学或教改典型经验、教学中的问题、教学工作突发事件等。

教学报告要注重时效性,反映和处理要及时、正确;遇有特殊情况可越级报告。

9. 考勤制度

学院(系、部、中心)、教研室(实验室)要经常检查教师、实验教学人员参加集体、特别是教学活动的出勤情况,做好考勤记录。

10. 青年教师导师制度

学院(系、部、中心)、教研室应坚持安排教学和科研经验丰富、水平较高的教师担任青年教师的导师,促进教师队伍建设,不断提高教学、科研工作的整体水平。

11. 教师、实验教学人员年度考核制度

为了更好地促进教师的教学、科研工作,结合学校人事改革考核工作,学院(系、部、中心)、教研室、实验室在学期(学年)初要制订考核工作计划,并予以落实;学期(学年)末,组织教师、实验教学人员填好年度考核登记表,在教研室、实验室内开

展教师、实验教学人员工作考核活动；考核结果经教研室、实验室正、副主任签字，报所在学院（系、部、中心）审核后，送交人事处，归入教师业务档案。

12. 教学档案建设制度

各级教学单位和管理部门要做好工作、活动和会议的记录，要注意保存有关教学文件等原始资料，按照学校教学档案建设要求，定期进行整理、归档，不断规范和健全教学工作档案；按时完成学校、学院（系、部、中心）布置的有关档案工作任务。

二十四、教学档案管理

第九十二条 教学档案是教师和各级干部在教学与管理、实践与研究过程中形成的重要文件材料。院(部、中心)、教研室都要建立教学档案并实行分级管理。

教学档案的范围与分类：

1. 上级下发的有关文件，包括教育部、教育厅有关文件，学校、学院（系、部、中心）下发的有关文件。此类文件归档时可按年度分别装订（原件、复印件均可）。

2. 理论与实践教学工作档案

（1）理论教学工作档案

主要包括：教案/讲稿（范本复印件）、教学任务书/教师课表、教学日历、教师工作手册、学生作业（样本）、学年论文（优秀范本）、教材及教学参考书（资料）、试卷等。

（2）实践教学工作档案

主要包括：实践教学任务书、实验大纲、实验指导书（教材）、学生实验报告（抽样）、教师工作手册、学生实验成绩单、课程设计的各种教学文件、实习教学资料（工程实训、电子实习、认识实习、专业/生产实习、毕业实习）、毕业设计教学资料等。此类教学文件的归档具体要求按《实践教学基本档案建设工作规范（试行）》执行。

3. 培养计划、教学大纲原件或复印件（本教研室所承担的各门理论与实践教学课程的教学大纲归档，可将学校印发的教学大纲合订本统一存放即可，以免重复建档）；电化教学资料、多媒体教学光盘、软件等可分别或统一存档。

4. 教学改革和教学研究资料，包括各级教学研究管理、课题立项文件，教学改革计划、总结、经验材料，反映教学改革的证明材料，教学研究课题立项申报书、结题验收材料、鉴定材料、研究工作辅证材料，教学研究论文、著作、奖励证书等。

5. 学科建设、专业建设工作、成绩资料，包括学科建设规划，工作计划、工作总结，重点学科实验室建设情况材料，学科学术梯队建设情况材料，按照学科建设评估要求建

立的其它档案材料。

6. 课程建设工作、成绩资料，按照学校《课程建设验收评估实施方案（修订稿）》的各级评估指标要求分类整理、归档。

7. 教材建设工作资料、教材和教学参考资料，包括上级下发的教材建设工作文件，教材建设规划，工作计划、总结、经验材料，教材及参考书选用、征订工作材料，教材及参考书样书，其它教学参考资料，教材评奖材料等。

8. 实验室和其它实践教学基地建设资料，包括实验室和教学实习基地建设文件、工作计划、工作总结、工作经验材料，组织管理信息（如管理机构、人员名单等），实验室和教学实习基地建设仪器设备清单、重要仪器设备的图片资料等，教学、科研应用情况材料，实验室和教学实习基地建设获奖材料等。

9. 教师信息、师资培养、队伍建设资料，包括师资队伍建设和教师（职工）卡片，教师培养计划、工作总结，教师教学、科研有关资料（科研、教研论文，科研、教研项目资料，各种证件、证书）

10. 教师工作和业务水平考核资料，包括教师职称申报材料的个人业绩简表，学校下发的教师职称评定文件，教学、科研工作检查评比材料，学期、年度工作考核（评价）材料。

11. 各种工作计划（规划）及总结材料、会议记录、规章制度等，包括工作计划和工作总结，会议记录，自订制度文件，校历，课程简介，工作量核算表

12. 其它

反映科研促进教学的证明材料，如经验总结、教学与科研共建实验室图片等；

招生工作有关材料；

学生学业成绩、学籍变动情况(升级、留级、休学、转学、复学、退学)；

毕业生质量调查材料、毕业资格和学位资格审查材料；

成人教育、各类培训班、进修班的有关文件材料；

其他教学及管理文件、音像、图片资料等。

第九十三条 教学档案实行分级管理。学校教务处和各学院（系、部、中心）要有专人负责教学档案管理，要建立教学档案查阅制度，严格履行借阅、复制手续，充分发挥教学档案的作用。

归档材料实行纸质档案和电子档案（各种资料的原件扫描）两种方式管理。

教学以外，其它工作的档案建设按照学校及有关部门的要求进行管理。

教学档案保存期限一般为三年以上，重要的须长期保存。

第九十四条 本规范从下发之日起开始执行。解释权在教务处。

长春工业大学
二〇一二年十二月十九日

长春工业大学教学指导委员会工作条例

(长春工大教字[2010]47 号)

第一章 总 则

第一条 为深入贯彻落实党和国家的教育方针,加强对学校教育教学工作的宏观指导,进一步促进教学管理工作的科学化、规范化,推动学校的教学建设和教学改革,保障人才培养目标的实现,学校决定成立教学指导委员会(简称学校教指委)。为确保教指委充分发挥其职能作用,明确其职责范围,特制定本条例。

第二条 学校教指委是对学校教学工作进行咨询、指导、审议、评价、监督的专家组织。

第三条 学校教指委在校长、主管教学副校长的领导下开展工作,负责对全校教育教学规划、发展方向、办学思路等重大决策进行咨询和审议;对培养计划的修(制)订、专业建设、课程建设、教材建设、实验室建设、师资队伍建设、教学研究与改革和教学质量评估、教学督导等工作进行论证、指导和监督。

第二章 组织形式

第四条 学校教指委委员由校长、主管教学副校长、教务处处长、各学科国家教学指导委员会委员、省教学指导委员会委员,及其他具有较高学术水平、长期从事教学和教学管理工作、经验丰富、责任心强、具有高级专业技术职称的人员组成。

第五条 学校教指委委员候选人由教务处推荐,学校根据各学科、专业分布具体情况,经校长办公会批准后由校长聘任,每届任期4年。

学校教指委委员人数在工作过程中,可以根据实际需要进行适当调整;补充人选由教务处推荐,报请校长办公会批准后由校长聘任。教指委委员因健康或其他原因不能履行职责的,教指委可以终止其聘任。

第六条 学校教指委设主任委员1人,由校长担任;副主任委员1人,由主管教学副校长担任;秘书长1人,由教务处处长担任。

第七条 学校教指委下设办公室。办公室设在教务处,负责学校教指委的日常工作。

第八条 各学院教学指导委员会可根据具体情况参照学校教指委的有关规定设立组织机构,工作职责和人员组成。

第三章 职 责

第九条 学校教指委应根据国家有关方针、政策和教育教学规律，及时了解国内外高等教育发展趋势和改革动态，充分发挥在学校教学工作中的指导、咨询和监督作用。

第十条 学校教指委的工作职能：

- （一）对学校教学工作的重大问题进行研究审定，提出具体建议；
- （二）审定学校教学工作规划，检查教学工作落实情况，提出指导性意见；
- （三）审议职能部门提出的教学管理制度和措施，并对完善学校教学管理体制和教学管理措施提出意见和建议；
- （四）对人才培养方案修（制）订的原则意见提出建议，审议学校各专业培养方案并指导其实施；
- （五）根据需要及时提出修（制）订教学大纲的建议，审定新教学大纲并监督其实施；
- （六）研究、论证和审议专业设置，指导专业建设与评估工作；
- （七）指导课程建设工作，协助检查、验收、评估优秀课程和精品课程；
- （八）审议学校教材建设规划，指导教材建设工作；
- （九）负责审定学校实验室建设规划、实践教学基地建设规划，对实践教学进行监督和指导；
- （十）提出师资队伍建设的意见和建议，指导有关部门做好教师培训工作；
- （十一）研究和审定各类教学奖励的评选标准和办法；
- （十二）指导教学质量保障、监控和评价工作；
- （十三）监督考试工作的组织和管理；
- （十四）对加强全校的教风和学风建设提出意见和建议；
- （十五）指导开展教学改革，包括课程体系、教学内容及教学方法与手段改革等；
- （十六）审议各学院教学指导委员会的工作计划，听取工作汇报，指导开展工作；
- （十七）应当由学校教学指导委员会履行的其他职能。

第四章 工作制度

第十一条 学校教指委每学年召开 1-2 次会议，讨论学校的重大教育教学问题。教指委主任可根据工作需要不定期召开工作会议。

第十二条 学校教指委召集的会议，须有三分之二以上（含三分之二）委员出席。需要议决事项的会议，须由教指委委员采用无记名投票方式进行表决，表决结果当场宣

布。

第十三条 学校教指委委员要严格遵守工作纪律，对所讨论的敏感问题要严守秘密；如讨论的议题与本人或直系亲属相关，应实行回避。

第五章 附 则

第十四条 学校教指委的活动经费在学校年度预算中单列。

第十五条 本条例由教务处负责解释。

第十六条 本条例自发布之日起实施。

长春工业大学

二〇一〇年十二月二十四日

第二篇 教学研究与改革

长春工业大学双语教学管理办法

(长春工大教字[2009]60 号)

根据教育部、财政部《关于实施高等学校本科教学质量与教学改革工程的意见》(教高〔2007〕1号)、教育部《关于进一步深化本科教学改革全面提高教学质量的若干意见》(教高〔2007〕2号)和《长春工业大学本科教学质量与教学改革工程实施方案》(长春工大教字[2007]24号)文件精神,为进一步促进我校双语教学积极、稳妥、有序地推进,规范双语教学课程的管理工作,确保双语教学质量,结合我校实际,特制定本办法。

一、关于双语教学

双语教学是指将母语外的另一种外国语言直接应用于非语言类课程教学,并使外语与学科知识同步获取的一种教学模式,在教材、授课、作业、考试等教学环节中同时使用汉语和外语(一般为英语),并以外语为主要教学语言开展课堂教学,让学生能用两种语言进行学习、思维和交流,使之通过课程的学习,达到既掌握学科知识又能熟练运用一门外语的目的。

我校所有专业培养计划所列的学科基础课程和专业课程均可采用双语教学方式,但语言类专业使用本专业语言教学的课程和专业英语课程不列入双语教学范围。

采用双语教学的课程,不能降低对课程内容的掌握要求。因此,为确保课程的教学质量,充分考虑学生的外语表达能力和用外语学习专业知识的能力,采用双语教学的课程一般应安排在学生修读完“大学外语”课程之后。

二、双语教学的教学形式

根据专业性质、课程性质和我校的实际情况,双语教学分2种教学形式:

1. 全外语教学:指所有的教学环节全部使用外语,即教材、课件、板书、授课、作业、实验报告、试卷、答卷均采用外语。
2. 部分外语教学:除教材外,其他各教学环节根据学生的外语能力50%以上使用外语。

三、双语教学的基本教学要求

1. 开展双语教学课程的教师必须制定中、外文教学大纲、授课计划,教案书写应以外文为主。
2. 在授课过程中不能只停留于读解外语专业词汇上,基本内容应以外语讲解。对于重要的原理和难点、重点,可辅以汉语解释。
3. 在教学内容中应适当合理地利用外语在课堂上讨论、回答问题,及时检查学生的

学习效果，调动学生使用外语的积极性和主动性。

4. 双语教学课程考核采用平时成绩与期末考试相结合的方式。平时成绩应鼓励学生运用外语回答问题、讨论和完成作业。作业和考试外文作答比例应不少于 50%。

四、双语教学教师的要求

1. 具有扎实的专业知识，教学经验丰富，有两年以上本科教学经验，教学效果优秀。
2. 有较为深厚的外语语言功底，或在国内接受过有关外语强化培训，或有一年以上的国际教育背景，或有半年以上国外留学经历。鼓励国外留学归来的教师开设双语教学课程。
3. 具有讲师（包括讲师）以上的专业技术职称。
4. 为保证双语教学的质量，一名教师一学期最多主讲 1 门双语教学课程。

五、双语教学的日常管理

双语教学课程的开设实行申报、审批备案制，未经申报、批准，不能随意开设双语教学课程。开设双语教学课程须按以下程序进行：

1. 开设双语课程的主讲教师在每学期安排下一学期开课计划时向所在学院申报。
2. 学院组织专家对双语教学课程开设及其相关的教学档案包括教材、大纲、教案等进行审核；第一次开设双语教学课程的主讲教师需要进行一次试讲，学院审核试讲情况。
3. 申请双语教学的教师需填写《长春工业大学双语教学开课申请表》（见附件），学院审核同意并签署意见后，报教务处审批备案。

六、双语教学课程的教材管理

双语教学课程必须依托于外国原版教材、国内正式出版的外国原版教材影印版或国内高水平的自编教材。在教材选用时，应保证以下几点：

1. 要求所选教材知识较新，反映学科前沿，内容层次分明，概念、机理叙述详细、严谨和规范。
2. 要求所选教材具有实用性、针对性，内容丰富，形式生动，适应学生的接受能力。

七、双语教学的质量监控

1. 在双语教学课程实施过程中，各教学单位负责对本单位双语教学课程各教学环节的组织、落实、监督、检查，要听取任课教师和学生的意见和建议，及时解决实施过程中的困难和问题，确保双语教学的实际效果。

2. 学校委托校督导组或有关专家，每学期对双语教学的课程进行听课抽查，记录听课情况，并及时通报有关教学情况。对教学不符合要求，学生反映教学效果差的双语课程教师停止双语授课。

八、双语教学课程的鼓励措施

1. 双语教学授课的薪金工作量按实际讲授学时的 1.5 倍计算。
2. 对于双语教学效果良好的课程，学校将优先进行双语教学示范课项目立项，资助建设经费，并择优推荐申报省、国家双语教学示范课程。
3. 在学校教学成果奖评审、校级以上教学成果奖推荐等方面，对双语教学课程的教学成果予以政策倾斜，鼓励教师在双语教学中积极进行教学改革。
4. 在学校教学名师评选中，双语教学课程负责人及主讲教师在同等条件时优先考虑。
5. 双语教学课程负责人及主讲教师优先享有学校相关部门组织的国内外外语培训、学习等机会。

九、本办法由教务处负责解释，自公布之日起实施。

附件：长春工业大学双语教学开课申请表

长春工业大学

二〇〇九年十二月三十日

附件：

长春工业大学双语教学开课申请表

第 () 号

课程名称			课程号	
课程属性	学科基础必修课 专业方向必修课	学科基础选修课 专业方向选修课		
讲授方式	外文教材外语讲授		外文教材双语讲授	
开课单位	学院		教研室	
开课学期			授课专业、班级	
任课教师信息	姓名		年龄	
	职称		职务	
	学历		语种及水平	
	毕业院校		任职时间	
教研室主任意见				
	年 月 日			
本单位主管教学院长意见				
	年 月 日			
受课单位主管教学院长意见				
	年 月 日			
教务处审批意见				
	年 月 日			

长春工业大学实验技术研究课题管理办法

(长春工大教字[2013]58 号)

第一章 总则

第一条 为推进我校实验教学可持续发展,鼓励实验教师和实验技术人员积极参与实验技术创新、实验设备仪器的开发以及实验教学的改革与实践等研究工作,促进实验教学人员的队伍建设,提升实验室建设水平,提高实验教学质量,根据《长春工业大学实验技术研究课题立项与实施管理办法》和《长春工业大学实验技术成果鉴定与管理办法》,结合我校实际,特制订本办法。

第二条 实验技术研究课题立项申报工作,每两年开展一次,课题研究时间一般为1—2年。实验技术研究课题结题验收工作,每年开展一次。

第三条 本办法涉及的项目经费,来源于长春工业大学实验技术研究课题专项经费,由教务处负责组织实施。

第二章 课题立项

第四条 立项原则

1. 符合我校实验教学的改革与发展、实验室建设需要,注重培养学生实践创新能力,使学生受益面广,并具有一定的推广价值,应直接为实验教学或实验室管理服务。

2. 在教学理念、研究思路、技术指标等方面具有一定的先进性、新颖性,在省内外同类高校中有较鲜明的特色。

3. 研究内容具体,论证方案要科学合理,应用性强,预期研究成果有利于提高实验室管理和实验教学水平。

第五条 立项范围

1. 实验教学用仪器、设备、装置的研制,现有仪器、设备功能的开发与改造。

2. 实验技术与测试方法的研究与创新。

3. 实验教学内容、方式、手段的改革、研究与实践。

4. 实验室管理理论、方法、手段的研究与创新。

5. 实验教学公共服务平台硬件、软件开发,实验室信息化建设等。

第六条 申报条件

1. 凡学校在岗的教师、实验技术人员均可申请实验技术研究课题立项,每个课题不得

超过 5 人（含负责人）。

2. 每个课题要有一名负责人，课题负责人最多只能申请 1 项课题，正在承担课题研究的负责人，不能再次以负责人的身份申报新课题。

3. 每位课题成员（含负责人）最多可同时参加 2 项课题研究工作。

第七条 立项程序

1. 学校每两年组织一次实验技术研究课题立项工作，具体时间另行通知。

2. 课题负责人填写《长春工业大学实验技术研究课题立项申请表》，阐明所申报研究项目的必要性和可行性。

3. 课题负责人所在单位审核。课题立项申请表经所在单位主管领导审核、签署推荐意见后，按学校统一时间送教务处实践学科汇总。

4. 组织评审。立项评审采取会议评审方式进行，学校将根据课题立项申报情况，由教务处聘请相关人员，组成实验技术研究课题评审委员会和专家组，对申请立项的课题进行集中评审、论证，并报主管校长批准后立项。

5. 批准立项的项目申请书由教务处、课题负责人各保留一份，以备督查。

第八条 凡申报项目有下列情况之一者，不予评审：

1. 申请者不具备申请资格；

2. 申请手续不完备或申请书不符合要求；

3. 申请项目主体内容不符合实验技术研究课题资助范围或申请经费超出计划项目资助能力。

第三章 实施运行

第九条 实验技术研究课题负责人要全面负责课题的研究工作，带领全组成员按立项申报内容、计划积极组织实施课题研究任务。

第十条 实验技术研究课题要纳入实验室工作计划，实验室主任和主管实验室领导要加强领导，在时间、人力等方面给予积极的支持。

第十一条 教务处定期和不定期对课题进展情况进行了解和检查，及时发现和解决有关问题，由实践学科负责具体实施。

第十二条 经费管理

1. 课题经费由教务处统一管理，实践学科具体负责和检查监督。课题所在单位主管领导对经费使用要认真审核，严格把关，确保经费用于本课题。课题组要严格控制开支范围，不得挪用购买的材料、器材等，要有专人负责登记入帐，待课题结束时便于结算。

2. 课题经费的使用范围包括：用于与该项目直接相关的测试、分析等业务费、实验费、材料费等，不得开支设备费、培训费、劳务费等，严格控制资料费、调研费。项目经费不能用于购买生活用品，不能用于支付餐饮费、出租车费。

3. 课题经费报销工作应严格遵守学校财务制度，报销的总金额不得超过资助经费总额。报账时，课题负责人先按要求把票据粘贴好并在票据上写明“经手人：XXX”，经教务处实践学科审核备案，由教务处主管领导签字后到财务处报销。

4. 课题经费需在规定的时间内报销，课题结题一个月后停止经费报销。

第四章 结题验收

第十三条 凡被批准立项的实验技术研究课题，均应在规定的时间接受学校组织的结题验收。

第十四条 《长春工业大学实验技术研究课题立项申请表》是验收的主要依据。

第十五条 结题条件

1. 课题所取得的成果应具有一定水平，在技术上有创新，省内外同类高校中有自己的特点。

2. 在实验教学中已经实际应用，学生受益面广，并取得较明显的社会效益或经济效益。

3. 项目负责人所在单位审核同意。

第十六条 验收主要内容

1. 结题资料是否齐全完整并符合有关规定。

2. 课题实施是否达到立项申请书有关规定目标。

3. 硬件类成果的技术水平如何（创造性、先进性和成熟程度等）。

4. 软件类型成果的学术水平如何，在同类高校中是否具有自己的特点。

5. 取得的成果的实际应用效果如何，成果的理论意义或应用推广价值。

6. 申请验收的课题尚存在的不足，今后改进意见。

第十七条 验收程序

1. 学校每年组织一次实验技术研究课题结题验收工作，具体时间另行通知。

2. 课题负责人填写《长春工业大学实验技术研究课题结题验收书》，同时提交验收材料。

3. 验收资料

硬件类型课题验收资料，主要包括：已实际应用的实物（仪器、设备、装置、电教片等），研制技术总结报告（3000字），主要技术指标测试报告，完整的设计图纸，使用

说明书，国内外同类技术情况对照材料，已经取得经济效益、社会效益情况报告及相应的证明材料。

实验教学研究类型课题验收资料，主要包括：体现成果内容的研究总结报告（3000字），实际应用的情况报告和相应的证明材料，有关院校及同类专业（或课程）情况的对比材料，研究成果在市、地级以上刊物上公开发表的论文，或学术会议上交流的论文，经验介绍材料等。

实验室管理研究类型课题验收资料，主要包括：体现成果内容的研究总结报告（3000字），相关管理文件，实际应用的情况报告及相应的证明材料，有关院校的情况对比材料，研究成果在市、地级以上刊物上公开发表的论文或在学术会议上交流的论文，经验介绍材料等。

要求课题负责人将验收材料的复印件或图片排序装订成册。

4. 验收评审。学校将根据结题申请情况，由教务处聘请相关人员，组成实验技术研究课题评审委员会和专家组，对申请结题的课题进行集中评审（大型硬件类研究成果由专家组到现场进行检测评审）、论证，并报主管校长批准后予以结题。

5. 通过结题验收的“结题书”由教务处、课题负责人各保留一份。

第十八条 因故不能按期结题的项目应填写《长春工业大学实验技术研究课题延期结题申请表》，经学校批准后方可延期结题，项目只能延期一次，时间一般为一年，否则按未完成项目处理。

第十九条 延期后仍未完成的，将对项目进行撤销立项处理。

第二十条 逾期未能正常结题验收的课题，其项目经费予以冻结；项目验收后未使用完的经费可以转入后续的实验技术研究项目中使用。

第二十一条 通过结题验收的校级课题，可参评校级优秀实验技术成果（具体详见《校级优秀实验技术成果奖励办法》）或申报省级、国家级成果奖。

第二十二条 研究成果管理

1. 长春工业大学实验技术研究课题的研究成果，包括论文（项目成员第一作者发表）、专利（以项目为基础申请的）、所获奖项、模型、软件、样品、装置、设计图纸、成果应用与转化等项目研究成果所有权归属长春工业大学，学校享有持有权、使用权、转让权或其它处置权。（项目在发表或申请以上成果时，应注明“XXXX 年度长春工业大学实验技术研究课题资助项目”字样。）

2. 研究成果为实物形式的项目，必须在结题验收前办理固定资产登记手续，资产归属于项目负责人所在单位。

第五章 附则

第二十三条 本办法自发布之日起实行，解释权归教务处。

长春工业大学
二〇一三年十二月三十一日

长春工业大学优秀实验技术成果奖励办法（修订）

（长春工大教字[2013]59号）

第一条 为了进一步调动实验教学人员和其他从事实验技术研究人员的积极性和创造性，奖励取得实验技术成果的集体和个人，鼓励实验教学工作者从事实验技术研究，提高教学水平和教育质量，结合我校实际，特制定本办法。

第二条 本办法所称优秀实验技术成果，指在实验技术理论与方法、实验仪器设备研制与改造、实验室建设与管理等方面取得的创新性、实用性实验技术成果。

第三条 申报范围：原则上已经过学校鉴定、被确认为校级实验技术课题的项目，且已应用于我校本、专科实践教学，并经过一年以上的实践检验，在教学工作中发挥了良好的作用，同时具备下列条件之一者可申报校级优秀实验技术成果奖：

（一）在教学、科研工作中研究产生的经过实践验证具有一定领先水平的新实验技术、新实验方法、新实验工艺、新分析测试方法；

（二）通过实验仪器设备和装置的研制及应用，在推动实验教学改革、提高实验装置水平、节省资金、提高仪器设备利用率等方面做出了显著成绩；

（三）在实验仪器设备功能的开发（包括应用软件）、技术升级等方面有创新突破，并已取得了经济效益和社会效益；

（四）运用科学管理方法，在实验室建设和管理方面（尤其是大型仪器设备共享等实验室建设与管理方面）做出了创造性的贡献，并取得了显著经济效益和社会效益。

实践检验的时间应从正式实施教育教学方案的时间开始计算，不含研讨、论证及制定方案的时间。截止时间为申报校级优秀实验技术成果奖的时间。

第四条 凡有争议的成果，在争议未解决以前不得申请；已获校级以上奖励的成果，不再申请校实验技术成果奖；系统性项目原则上不得分项申报。

第五条 优秀实验技术成果奖分为一、二、三等奖3个等级。成果为省内首创或达到省内先进水平的，并取得较大的人才培养效益，具有较大的应用推广价值的，可获得一等奖；达到校内领先水平的，并取得较大的人才培养效益的，具有较大的推广应用价值的，可获得二等奖；达到校内先进水平、有借鉴推广价值的，可获得三等奖。

第六条 校级优秀实验技术成果奖的奖励工作实行公开、公平和公正的原则，接受全校监督。

第七条 成果的主要完成人应符合下列条件：

（一）坚持四项基本原则，忠诚人民的教育事业，具有良好的思想品德，为人师表。

(二) 直接参加成果的方案设计、论证、研究和实施全过程，并做出主要贡献。

(三) 直接承担实验教学或实验教学管理（含仪器设备管理、实验技术保障等教学辅助）工作，要有3年以上工作经历。每项成果的主要完成人一般不超过5人。

第八条 成果的主要完成单位，指成果主要完成人所在的我校基层单位，即在成果的方案设计、论证、研究和实践的全过程中做出主要贡献的单位。每项成果的主要完成单位一般不超过3个。

第九条 两个及两个以上单位或个人完成的成果，由第一主要完成单位（人）申报。

第十条 申请校级优秀实验技术成果奖，填写《长春工业大学优秀实验技术成果奖推荐书》，提交反映该成果的科学总结材料，同时报送其它佐证材料。

第十一条 学校成立优秀实验技术成果奖励工作领导小组（以下简称领导小组），下设办公室（设在教务处实践教学科），负责奖励工作中的日常事务性工作；成立校优秀实验技术成果奖评审委员会（以下简称评审委员会，届时聘请专家组成），在领导小组领导下负责校优秀实验技术成果奖的评审工作。

第十二条 领导小组组长由校长担任，副组长由主管教学、人事的副校长担任，成员由教务处、高等教育研究所、人事处等有关部门负责同志组成。其职责是：

- (一) 聘请有关专家组成评审委员会。
- (二) 研究决定校级优秀实验技术成果奖励工作中的重大问题。
- (三) 审定评审委员会的评审结果。

第十三条 评审委员会设主任委员一人，副主任委员若干人，委员人数根据评审工作需要确定。其职责是：

- (一) 评审校级优秀实验技术成果，并向领导小组报告评审结果。
- (二) 对评审工作中的有关问题进行研究，并提出处理意见。
- (三) 对完善优秀实验技术成果评选奖励工作提供咨询意见。

第十四条 办公室的职责是：

- (一) 具体组织评审工作。
- (二) 核查各单位推荐的优秀实验技术成果的申报材料和申请资格，对申请材料中存在的疑点，要求推荐该成果的单位作出说明或作必要的调查工作。
- (三) 完成领导小组赋予的其它职责。

第十五条 评审程序

- (一) 听取成果完成人的自述汇报；
- (二) 审阅申报资料（某些项目要进行实地考察）；
- (三) 投票评选。校级优秀实验技术成果奖采取不限额申报、差额评选办法，由评审

委员以无记名投票方式评选产生。投票须有评审委员会五分之四以上委员参加方有效。三等奖须有参加投票委员的二分之一以上同意；二等奖从三等奖中产生，须有参加投票委员的二分之一以上同意；一等奖从二等奖中产生，须有参加投票委员的三分之二以上同意。

第十六条 评审工作实行回避制度。被推荐为校级优秀实验技术成果奖成果的完成人，除工作必须外，一般不得参加奖励工作的组织领导和评审工作。

第十七条 获奖成果在授奖前由学校统一公布，自公布之日起5日内，任何单位或个人对公布的成果真实性或权属性有异议，均可向校办公室提出，办公室负责协调有关部门进行调查、裁定。

第十八条 对获奖成果有异议者，必须在规定期限内用书面形式写明项目名称和异议内容、本人真实姓名和工作单位，否则不予受理。办公室会对举报人严格保密。

第十九条 对获奖的优秀实验技术成果，由学校授予证书并颁发奖金。奖金归获奖者所有，任何单位或者个人不得截留。

第二十条 获奖成果记入主要完成人的考绩档案，作为评定职称、晋级增薪的重要依据。

第二十一条 对于弄虚作假或剽窃他人成果的获奖者，由推荐单位负责调查核实，并提出处理意见；根据其获奖成果的等级，经学校批准撤消奖励，收回证书和奖金，并给予相应的行政处分。

第二十二条 长春工业大学优秀实验技术成果奖每四年评选一次。

第二十三条 本办法自发布之日起实施，由教务处负责解释。

长春工业大学

二〇一三年十二月三十一日

长春工业大学各类大学生竞赛管理办法

(长春工大教字[2012]65 号)

大学生竞赛是实践教学工作的一项重要内容，是激发学生学习兴趣，提高学生综合素质，培养学生创新精神、实践能力与创新能力的有效手段，学校鼓励学生积极参加各级各类大学生竞赛活动。为使学生参加竞赛的组织管理工作规范化、科学化、制度化，更有效地达到参与竞赛的目的，特制订本管理办法。

一、适用范围

本办法适用于教务处与相关教学单位共同组织的各类大学生竞赛活动。

二、组织与管理

(一) 校级及校级以上大学生竞赛活动由教务处和相关教学单位共同组织完成。

(二) 工作职责

1. 教务处

教务处负责大学生竞赛的管理工作，其职责有：

- (1) 根据竞赛类别，确定竞赛的承办单位；
- (2) 负责协调与竞赛相关的校内外单位的联系；
- (3) 筹措与监管竞赛所需经费；

(4) 协助制定竞赛规程、确定场地和做好竞赛的组织、宣传及通知的发布、竞赛结果公布等工作；

(5) 核实指导教师的辅导、培训工作量，落实竞赛获奖学生创新创业学分的认定和指导教师的奖励。

2. 教学单位

相关教学单位负责竞赛的具体实施工作，其职责有：

(1) 成立竞赛工作小组，负责制定竞赛章程、拟定竞赛通知，做好竞赛的组织、宣传、动员、报名、培训、选拔、选聘赛前指导教师等工作；

(2) 成立竞赛专家委员会，负责校内竞赛的命题、测试、评审等工作；

(3) 提供竞赛必需的场地、材料、仪器、设备等；

(4) 做好竞赛总结与交流工作，赛后向教务处提供竞赛结果和竞赛总结；

(5) 做好竞赛的成绩及有关资料的整理与归档工作。

三、级别与项目

(一) 竞赛级别

大学生竞赛一般分为国家、省和校三级，各级别竞赛定义如下：

1. 国家级竞赛：由国家教育行政部门主办或批准的全国范围内的大学生竞赛。
2. 省级竞赛：国家级区域性（如吉林赛区）竞赛，或由省教育厅主办的全省范围的大学生竞赛。
3. 校级竞赛：以上国家级、省级竞赛相应的校内选拔赛，或由学校教务处牵头组织的全校范围内的大学生竞赛。

(二) 竞赛项目

1. 目前学校认定的国家级竞赛项目有：

序号	竞赛名称	主办单位
1	大学生机械创新设计大赛	教育部高等教育司（批准）
2	大学生电子设计竞赛	教育部高等教育司、信息产业部人事司
3	大学生数学建模竞赛	教育部高等教育司
4	大学生工程训练综合能力竞赛	教育部高等教育司
5	大学生广告艺术大赛	教育部高等教育司
6	大学生工业设计大赛	教育部高等教育司（批准）
7	“中国软件杯”大学生软件设计大赛	教育部、工业和信息化部

2. 目前学校认定的省级竞赛项目有：

序号	竞赛名称	主办单位
1	大学生机械创新设计大赛	吉林省教育厅
2	大学生电子设计竞赛	吉林省教育厅
3	大学生数学建模竞赛	吉林省教育厅
4	大学生工程训练综合能力竞赛	吉林省教育厅
5	大学生广告艺术大赛	吉林省教育厅
6	大学生工业设计大赛	吉林省教育厅
7	大学生程序设计竞赛	吉林省教育厅
8	大学生生物学实验技能竞赛	吉林省教育厅
9	职业院校技能大赛	吉林省教育厅、人力资源和社会保障厅

3. 目前学校认定的校级竞赛项目有：

序号	竞赛名称	主办单位	承办单位
1	大学生机械创新设计大赛	教务处	机电工程学院

2	大学生电子设计竞赛	教务处	电气与电子工程学院
3	大学生数学建模竞赛	教务处	基础科学学院
4	工程训练综合能力竞赛	教务处	工程训练中心
5	大学生广告艺术大赛	教务处	人文学院
6	大学生工业设计大赛	教务处	机电工程学院
7	大学生程序设计竞赛	教务处	计算机科学与工程学院
8	大学生生物学实验技能竞赛	教务处	化学与生命科学学院
9	三维数字化创新设计大赛	教务处	机电工程学院
10	化工原理竞赛	教务处	化学工程学院
11	分析化学竞赛	教务处	化学与生命科学学院
12	大学生英语竞赛	教务处	教务处

四、参赛对象

(一) 校级竞赛的参赛对象为在校全日制本、专科学生（以具体竞赛通知为准），鼓励学生跨学科、跨专业组队参赛。

(二) 国家级、省级竞赛的参赛对象，原则上需要参加相应的校内选拔赛并获得校级二等奖以上者。

五、经费与奖励

(一) 竞赛经费

学校设立竞赛经费，资助学校认定的校级及校级以上大学生竞赛活动。学校欢迎企业或单位为竞赛提供赞助，提供赞助的企业或单位经竞赛主办单位同意可获冠名权。竞赛经费实行专款专用，只能用于竞赛所需的材料费、会务费、评审费、报名费、作品邮寄费、作品运输费、异地参赛的差旅费、赛前指导教师指导酬金或培训费等费用。竞赛活动所添置的设备和资产归学校所有。

(二) 竞赛奖励

竞赛获奖级别的认定，以竞赛主办单位颁发的证书、文件和本文件相关规定为依据。

1. 学生奖励

学校依据“长春工业大学大学生创新创业实践学分认定标准”认定学分。对于同一学生同一年参加同一类项目多次获奖的，按最高级别标准认定学分，学分不重复计算。

2. 指导教师奖励

参与国家、省级教育行政部门主办的大学生竞赛（含校内选拔赛）的指导教师，学校给予一定的指导酬金，获得省级以上奖励的给予奖励酬金。具体标准如下：

竞赛级别	获奖等级	指导酬金 (元/队)	奖励酬金 (元/队)	备注
国家级、 省级竞赛	国家一等奖	600	5000	1. 对于同一届同一类竞赛中获得多项奖励的, 按其获最高获奖等级的参赛队(作品)发放指导教师的指导和奖励酬金, 酬金不累计发放。 2. 大学生广告艺术大赛、大学生工业设计大赛指导教师的指导酬金, 根据参加省级竞赛的作品数计算, 指导一件作品 50 元, 同一届同一竞赛的指导酬金最多不超过 600 元。
	国家二等奖	600	3000	
	省一等奖	600	2500	
	省二等奖	600	1500	
	省三等奖	600	800	
	省成功参赛奖	600	0	
校级竞赛	校一等奖	400	0	大学生广告艺术大赛、大学生工业设计大赛、大学生程序设计竞赛的校内选拔赛无教师指导酬金。
	校二等奖	400	0	
	校三等奖	400	0	
	校成功参赛奖	400	0	

3. 其它校级竞赛奖励, 按照《长春工业大学大学生各类竞赛“一院一赛”制活动实施方案》有关规定执行。

4. 除特殊说明外, 同届同类竞赛中, 每名指导教师原则上只允许指导一个参赛队。

5. 除上述学校认定的竞赛项目外, 由教学单位组织参加或学生自行参加的、专业同行认可的科技竞赛, 学生奖励可参照本办法实施, 指导教师的奖励由学院与教务处协商决定。同时, 将竞赛组织单位的相关文件报教务处备案。

六、本办法自发布之日起实施, 由教务处负责解释。

长春工业大学

二〇一二年十二月二十六日

长春工业大学大学生各类竞赛“一院一赛”制活动实施方案

(长春工大教字[2009]46 号)

为进一步丰富我校大学生课外活动，强化学生创新、实践能力培养，增进学生间的交流学习与协作，活跃校园学术氛围，学校将在全校范围内组织开展大学生各类竞赛“一院一赛”制活动，具体实施方案如下：

一、各教学单位要根据本单位的学科、专业知识与技能特点，设计至少一项大学生竞赛活动，向学校申请确定为校级竞赛，并定期开展竞赛组织工作。

二、校级竞赛确定条件

1. 竞赛内容紧密结合学校现行的课程设置情况，并充分体现学科、专业发展方向和热点。
2. 参赛学生可涵盖校内多学科、多专业的学生，并能够形成一定的规模。
3. 有利于选拔学生参加上级教育主管部门主办的或其它具有较大社会影响的竞赛。
4. 具有完善的竞赛工作实施方案，主要包括竞赛组织机构成员与分工；竞赛内容、程序（方式）、时间安排；奖项设置与评审办法；推荐参加省、国家等上一级竞赛的选拔办法；竞赛组织工作经费预算明细等等。

三、组织与管理

1. 校级学生竞赛实行学校主办、相关教学单位承办的运行与管理模式，由承办单位主管领导负责组织实施，同时建立完善的竞赛组织机构，包括竞赛工作指导委员会、专家组、工作组等，明确各自的分工与职责。
2. 各教学单位需提前制定拟开展的大学生竞赛工作实施方案，报送学校审核、认定和备案后，方可按计划开展宣传、报名、竞赛等具体工作。
3. 为扩大学生参赛范围，确保竞赛组织工作的公正、公平、公开，各竞赛承办单位可按实际需要，在竞赛组织机构中聘请一部分外单位的同行专家参加。
4. 竞赛组织工作经费主要用于组织宣传、命题与评审、耗材等费用支出，列入学校年度经费预算，专款专用。
5. 为支持和鼓励各教学单位积极开展各项大学生竞赛活动，促进交流与学习，学校将定期开展大学生竞赛先进组织单位评选工作，按学校有关规定进行表彰，并将其作为教学工作先进单位的评选依据之一。

四、赛前培训

1. 学校在 2009 版培养计划中设置了创新实践课程模块，具体课程由各教学单位结合

要承办的竞赛或其它创新实践活动设定，由学生根据自己的兴趣、特长等进行选修。

2. 各教学单位可利用创新实践基地、实验室等条件，定期开设一些计划外的创新实践训练课程，为相应竞赛做好参赛准备。开设计划外创新实践训练课程需提前制定方案，报教务处审定后实施，并给予指导教师相应的学时工作量。

五、有关要求

各教学单位要高度重视大学生竞赛活动，并以开展大学生竞赛活动为依托，促进教学内容、方法、手段的改革，引导学生开展自主式、研究式、创新式的学习与实践，切实提高人才培养质量。

长春工业大学

二〇〇九年十月三十日

长春工业大学 “大学生创新创业训练计划”实施管理办法（修订）

（长春工大教字[2014]7号）

为了贯彻落实《教育部 财政部关于“十二五”期间实施“高等学校本科教学质量与教学改革工程”的意见》（教高〔2011〕6号）、《教育部关于做好“本科教学工程”国家级大学生创新创业训练计划实施工作的通知》（教高函〔2012〕5号）和《关于启动吉林省高等学校大学生创新创业训练计划的预通知》（吉教高字〔2012〕8号）文件精神，加强大学生创新创业教育，强化创新创业能力训练，培养适应创新型国家建设需要、适应各行各业发展需要的创新创业型人才，加强我校创新创业训练计划项目的组织与管理，切实保障大学生创新创业训练计划的顺利实施，结合我校实际，学校决定在“大学生创新实验活动”的基础上，实施“大学生创新创业训练计划”。为确保该计划的顺利实施，特制定本办法。

第一章 总则

第一条 实施“大学生创新创业训练计划”，是国家“本科教学工程”的重要组成部分，旨在使本科生了解和体验科学研究整体过程，激发学生对科学研究的兴趣，同时将所学知识与经济社会发展紧密结合，实现个性化培养的目标，发现和培养一批适应创新型国家发展建设需要的具有创新思维和创业潜力的优秀人才。探索并建立以问题为核心的教学模式，深化以大学生为主体的创新创业教育改革，构建大学生创业训练教育体系，调动学生的积极性、主动性和创造性，培养大学生的创新创业意识和实践能力，并在此基础上促进我校创新创业教育的蓬勃发展。

第二条 “大学生创新创业训练计划”严格遵循“兴趣驱动、自主学习、重在过程”的原则，按照“自主选题、自主设计、自主实验、自主管理”的要求，通过“自由申报、公开立项、公平评审、择优资助、规范管理”的程序，以项目为研究载体，以指导老师为指导，重点资助思路新颖、目标明确、具有创新性和探索性、研究方案及技术路线可行、实施条件可靠的项目，注重学生自主实验和过程训练，使我校学生的实践能力、创新精神和创业精神得到不断增强，人才培养质量得到不断提高。

第三条 指导思想

学习实践科学发展观，搭建优质创新创业训练的平台，将创新创业教育融入专业教育之中，激发学生创新创业热情，增强创新创业意识，培养创新创业精神，丰富创新创业知

识，营造良好的大学生创新创业训练的氛围，不断提高创新能力和在创新基础上的创业能力，以培养适应创新型国家建设需要的高水平创新人才。

第四条 项目类别

大学生创新创业训练计划内容包括创新训练项目、创业训练项目和创业实践项目三类。

创新训练项目是本科生个人或团队，在导师指导下，自主完成创新性研究项目设计、研究条件准备和项目实施、研究报告撰写、成果（学术）交流等工作。

创业训练项目是本科生团队，在导师指导下，团队中每个学生在项目实施过程中扮演一个或多个具体的角色，通过编制商业计划书、开展可行性研究、模拟企业运行、参加企业实践、撰写创业报告等工作。

创业实践项目是学生团队，在学校导师和企业导师共同指导下，采用前期创新训练项目（或创新性实验）的成果，提出一项具有市场前景的创新性产品或者服务，以此为基础开展创业实践活动。

第五条 项目级别

大学生创新创业训练计划项目分为国家级、省级和校级三级。国家级项目由国家资助，省级和校级项目由学校资助。

第二章 组织与管理

第六条 长春工业大学大学生创新创业训练计划实行校、院两级管理。

第七条 学校成立“长春工业大学大学生创新创业训练计划工作领导小组”（以下简称“领导小组”），组长由主管教学副校长担任，组员由教务处、学生处、团委、科研处、资产管理处、财务处等相关职能部门负责人以及各学院负责人组成。

第八条 “领导小组”下设“办公室”，设在教务处，主要负责创新创业训练计划工作的实施方案制定、经费落实、立项组织、中期检查、结题验收、奖励与表彰等。

第九条 “领导小组”下设“长春工业大学大学生创新创业训练计划专家委员会”（以下简称“校专家委员会”），分为创新训练项目专家组、创业训练项目专家组和创业实践项目专家组，由“办公室”聘请各学科资深专家和企业人士组成，负责大学生创新创业训练项目的立项评审、过程检查、项目验收、优秀成果评审、项目指导等工作。

第十条 各学院按学校总体工作部署，设置院级工作领导小组和专家组，负责本学院大学生创新创业训练项目的立项初审、中期检查、结题验收和优秀项目评审等工作的组织与管理。

第三章 项目申报

第十一条 项目申报条件

1. 凡我校成绩优良、学有余力、具有一定专业知识和技能基础的在校全日制本科学生均可以个人或团队名义申报，每个项目最多不超过5人（含负责人）。同时，鼓励跨年级、跨专业组合，鼓励学科交叉的项目。

2. 每个项目要有一名项目负责人，项目负责人要求具有较强的独立思考能力和创新意识，对科学研究、科技活动、创业活动或社会实践有浓厚的兴趣和坚强的毅力，其每学期平均学分绩点一般在2.5以上。

3. 项目负责人以大二、大三学生为主，毕业班学生和大一新生原则上不得担任项目负责人，但可作为项目组成员参与创新创业训练计划项目。

4. 每名学生每次只能参与一个项目，不得同时参与多个创新创业训练计划项目。正在承担计划项目的学生（负责人），不能再次以负责人的身份申报新项目。

第十二条 每个创新创业训练计划项目需配备一名相关学科的指导教师，负责整个项目的指导、协调和管理。每名教师原则上每年指导项目不得超过两项。

第十三条 选题要求

项目课题可以由学生自己提出，也可由学生和指导教师共同拟定，或由指导教师提出、学生选择。通常研究课题应按以下要求：

创新训练项目应体现学术性、创新性或实用性；创业项目以科技型创业为主，注重方案的可行性；项目深度适宜，符合本科生的实际水平。重点支持：针对参与开放实验、科技竞赛或社会实践项目中发现的问题而设计的综合性创新实验与实践项目；结合专业特点及个人兴趣的研究项目；针对社会热点问题的社会科学研究项目；学生独立承担的社会、企业委托项目；针对前期创新训练成果或服务开展的创业类项目。

第十四条 创业训练、创业实践项目立项时，已授权的发明创造或专利技术，需提交具有法律效应的发明创造或专利技术所有人的书面授权许可、作品鉴定证书、专利证书等。

第十五条 项目申报程序

1. 学校每年定期组织进行“大学生创新创业训练计划”项目立项申报工作。拟申报项目的同学需在指导教师的指导下，完成选题、文献调研、项目方案论证等立项工作，填写《长春工业大学大学生创新创业训练计划项目申请书》，经指导教师签字同意后报送到指导教师所在学院。

2. 各学院要及时组织专家组对学生的申报项目进行初审评选，并在规定时间内，择优推荐到学校。

第十六条 凡申报项目有下列情况之一者，不予评审：

1. 申请者不具备申请资格；
2. 申请手续不完备或申请书不符合要求；
3. 申请项目主体内容不符合“大学生创新创业训练计划”项目资助范围或申请经费超出计划项目资助能力。

第十七条 立项要求

通过项目负责人陈述和专家提问的方式考察项目组是否达到以下要求：

1. 创新训练项目：

(1) 应注重考查选题的科学性、内容的新颖程度、实验设计合理性，研究价值和 application 前景；研究目标明确、原理可靠、方法科学，是否有可视化的实验过程和数据，或量化的对比结果；

(2) 在知识、技术或研究方法上的创新和技术难度；是否可提供研究作品（包括电子产品、化工产品、机械产品、物理仪器、计算机软件等），或可提供专利授权证书或专利申请受理通知书，是否发表学术论文；

(3) 项目应在研究的对象或研究的方式方法（应用的理论、采用的方法、实现的路径）等几个方面具有创新性；

(4) 项目负责人组织能力较强，团队成员分工合理，指导教师具备专业指导能力；项目成员具备一定的相关专业基础和基本业务素质，具有初步的综合研究能力；

(5) 项目团队成员及指导教师对课题领域的研究具有一定工作基础，研究的技术路线清晰、阶段划分合理、阶段性任务及成果明确；

(6) 项目的难易程度适合团队能力，所需研究及实验条件能够得到基本满足。

2. 创业训练项目和创业实践项目：

(1) 应注重考查行业及市场分析、营销策略的合理性，战略与组织、生产运营计划的科学性，财务分析、风险预测及控制分析是否全面，企业市场前景是否广阔等；

(2) 项目选题建立在充分的市场分析基础上，具有一定技术或专业依托（“创业实践”项目鼓励从我校教师的科研成果、特别是我校大学生的创新训练项目中进行选择）；

(3) 主要考查市场机会（包括市场规模、快速发展潜力、产业生命周期、市场调研）；项目商业构想（包括独特创新、技术含量、技术优势及持续性、市场价值、进入壁垒）；管理能力（包括管理团队人员构成及素质、创业信念、实施计划的能力）；财务方面（包括资金需求、收益预测、退出策略）；创业项目是否依托其他已创办企业，是否有独特的企业文化；

(4) 应建立清晰的公司化运作方式，明晰利益关系，建立基本的组织架构与制度框

架，明确团队成员的角色分工；技术型项目应具有一定的高新技术含量和市场开发价值，应具备技术的合理性和经济的可行性，并能产生良好的经济与社会效益；

(5) 要编写规范的商业计划书，有基本的商业模式设计，有较详细的公司运营计划，有明确经营目标，基本运作条件和资金的需求应在现实可实现的范围内；

(6) 项目负责人能发挥核心作用，团队成员各尽其职关系融洽，指导教师具备专业水平或管理经验。项目成员具有旺盛的创业热情，具备基本专业知识和良好的心理素质，沟通实践能力较强，团队具有基本的专业与特长组合。

第十八条 学校设立大学生创新创业训练计划项目基金，用于项目资助。资助金额参照标准如下（不含国家级和省级项目）：

1. 社会调查、报告等社科类项目：资助金额 500 元至 2000 元；

2. 实验研究类项目、实物作品制作（包括计算机软件、电子产品、化工产品、机械产品、物理仪器）等项目：资助金额 1000 元至 3000 元；（能够获得专利授权证书、提供专利申请受理通知书，或可发表学术论文，或能够获得其它成果的项目，可资助 3000 元至 5000 元）；

3. 创业训练类项目：资助金额 1000 元至 2000 元；

4. 创业实践类项目：资助金额 5000 元至 10000 元。

项目的实际经费资助额度由“校专家委员会”确定。

第十九条 “校专家委员会”对各学院推荐的创新创业训练计划项目采取答辩的方式统一进行评审，评审出校级“大学生创新创业训练计划项目”，并从中择优推荐一定数量的项目申报国家级、省级项目。评审结果将向全校公示三天。公示期满无异议，报学校批准后下发文件确定各级项目。

第二十条 已获得学校其它经费支持的项目，如大学生电子设计竞赛、数学建模竞赛、“挑战杯”科技竞赛等，不得重复申报大学生创新创业训练计划项目。

第四章 项目运行

第二十一条 项目经学校公示后，项目负责人根据批准经费额度，在指导教师的指导下，修改“项目申请书”，制定详细的年度实施计划和经费预算。修改后的“项目申请书”由指导教师所在学院签署意见并加盖公章，报校教务处备案。

第二十二条 项目批准立项后，由项目负责人主持项目的运行。项目组至少每两周应在《大学生创新创业训练计划项目工作记录本》上做一次记录。创新训练记录内容可包括：原始数据、实验现象、发生的问题、实验的收获与思考、教师的指导意见、项目团队讨论的要点、下一步的计划等。创业训练、创业实践项目组记录内容可包括：调研情况、项目

进展、企业（模拟）运行状况、发生的问题、收获与思考、教师的指导意见、项目团队讨论的要点、下一步的计划等。

第二十三条 指导教师应及时指导和跟踪项目组的研究活动，每月至少召开两次项目组会议，讨论项目进展情况和下一步工作安排、研究思路等，并对前期工作做出评价，提出具体建议，促进项目组按进度完成研究内容，并将上述内容详细在《大学生创新创业训练计划项目工作记录本》上。

第二十四条 项目研究中期，项目负责人应填写《长春工业大学大学生创新创业训练计划项目中期检查报告》。中期检查报告内容包括：项目进展情况、已取得的阶段性成果、经费的使用情况、存在的问题、下一步的工作计划等。

第二十五条 大学生创新创业训练计划项目中期检查由学院组织实施，学校专家组对项目进行抽查。

中期检查采取答辩的方式进行，专家通过查阅“中期检查报告”和“工作记录本”、听取项目负责人关于项目进展情况的汇报，对每个项目提出改进的意见和建议。

对中期检查不合格的项目，根据实际情况，酌情给出以下三种处理意见：1.改进后可继续执行；2.提出警告、观察后再定继续执行或终止；3.终止实施。

项目所在学院领导小组根据中期检查结果，负责项目指导改进或进行相应处理。

第二十六条 项目终止后，学校将回项目剩余的经费；因主观原因致使项目无法执行的，将根据实际情况追回全部或部分已使用经费。

第二十七条 项目实施过程中，不得更换项目负责人。如确有必要，需在项目中期检查前由原负责人提出书面申请，经指导教师和所在学院审核批准后，与“中期检查报告”一并提交到教务处备案。中期检查结束后不允许再进行任何变更。

第二十八条 经费管理

学校对项目经费实行监督管理，保证经费使用科学、合理、高效。具体规定如下：

1. 大学生创新创业训练计划项目立项后，由教务处发放《长春工业大学大学生创新创业训练计划项目经费结算手册》（“经费手册”原则上丢失不补，请项目组妥善保管经费本）用于项目经费的使用，项目经费分两次下拨到项目负责人，项目启动后拨 50%，中期检查通过后拨 50%。

2. 学校批准的项目经费专款专用，学生根据经费预算自主使用，指导教师不得使用学生研究经费。经费使用权归项目负责人，但需经指导教师审核批准。项目负责人要认真做好项目经费的使用记录。

3. 项目经费的使用范围包括：完成项目所需要的图书费、资料费、论文打印费、论文版面费、专利申请费；开展实验所需的原材料（包括耗材、药品、化学试剂等）购置费；

创业活动所需的营业执照办理费、注册费、税费等；经指导教师和学院审核，确需外出调研的差旅费（应提交全组成员和指导老师签字的说明书或相关通知文件）等。项目经费不能用于购买生活用品，不能用于支付餐饮费、出租车费。

4. 项目经费报销工作应严格遵守学校财务制度，报销的总金额不得超过资助经费总额。

5. 项目经费需在规定的时间内报销，项目结题一个月后停止经费报销。

第五章 结题验收

第二十九条 项目组按申请书完成研究工作，并取得了预期研究成果（包括包括调查报告、发表论文、专利、开发的软件或系统、实物、图纸、设计说明书、商业计划书、获奖证书等），可以申请结题，同时提交《长春工业大学大学生创新创业训练计划项目验收书》、《长春工业大学大学生创新创业训练计划项目总结报告》及必要的佐证材料。

第三十条 《长春工业大学大学生创新创业训练计划项目总结报告》是项目结题验收的主要内容之一，也是课题研究的主要成果。“报告”的字数不少于 3000 字，撰写结构一般分题目、摘要、关键词、正文、感悟与寄语、参考文献等几部分。其中正文内容为：

创新训练项目正文应由选题背景、方案论证、研究方法、研究内容、创新点、研究成果、取得的预期研究成果等部分组成；

创业训练项目正文应由选题背景、行业及市场分析、营销策略、战略与组织、生产运营方式、财务分析、风险预测及控制分析、现金流计划、盈利情况预测、资产负债表、管理模式、企业文化、团队成员角色分工、取得的预期研究成果等部分组成；

创业实践项目应由选题背景、行业及市场分析、营销策略、战略与组织、公司运营计划、管理模式、已建立起的组织架构与制度框架、投资分析、制约因素与风险预测、已经取得的经济与社会效益、取得的预期研究成果（创业实践的成果还应包括：法定代表人情况、办理的营业执照、税务登记证等）等部分组成。

第三十一条 因客观原因不能在规定期限按计划结题而延期的项目，项目负责人应提前一个月提交《长春工业大学大学生创新创业训练计划项目延期结题申请表》，并附《项目进展报告》，详细阐明延期的缘由，经指导教师签署意见及学院领导小组审核，由教务处审批后生效。原则上每个项目只能申请一次延期，延期时间不得超过半年。

第三十二条 大学生创新创业训练计划项目结题验收工作由学校和学院共同组织完成。其中，国家级、省级和部分校级项目的结题验收工作由学校教务处组织实施，其余校级项目由项目所在学院按学校的统一要求，自行组织实施。

第三十三条 结题要求

结题验收采取答辩的方式进行。专家组结合项目结题书、相关佐证材料及现场答辩情况考察项目是否能达到以下要求通过结题验收。

1. “创新训练”项目结题要求：

- (1) 项目是否达到了预期目标及完成情况，项目的大小和难易程度是否合适；
- (2) 项目在研究的对象或研究方式方法上是否科学合理，是否具有创新性 & 特色；
- (3) 项目取得了那些成果（包括调查报告、发表论文、专利、开发的软件或系统、实物、图纸、设计说明书、商业计划书、获奖证书等），是否完成了申报时提出的预期成果；
- (4) 通过项目实施，项目组成员的收获和体会如何；
- (5) 项目经费使用是否合理。

2. “创业训练”和“创业实践”项目结题要求：

- (1) 项目在实施过程中，是否对行业进行了考察，对市场进行了分析，是否提出了合理科学的营销策略、战略与组织、生产运营计划，财务分析是否准确，风险预测及控制分析是否全面，是否有现金流计划、盈利情况预测、资产负债表，团队成员角色分工是否合理科学；
- (2) 是否编写规范商业计划书及其科学性；
- (3) 创业实践类项目是否真正采取了公司化运作方式，是否明晰利益关系，是否建立基本的组织架构与制度框架，以及取得了那些良好的经济与社会效益；
- (4) 项目取得了那些成果（包括调查报告、发表论文、专利、获奖证书等），是否完成了申报时提出的预期成果；
- (5) 通过项目实施，项目组成员的收获和体会如何；
- (6) 项目经费使用是否合理。

第三十四条 项目结题验收结果分为通过结题验收和不通过结题验收两种情况，对于不通过结题验收的项目，可以根据项目实际完成情况以及项目组成员继续实施项目的能力和可行性，可以考虑给予一次延期结题的机会（仅有一次，延期时间不得超过半年）；但对于完成情况非常不好，且项目组成员无能力继续开展研究工作的项目，将终止项目的实施及经费的资助。

第三十五条 通过验收的项目，颁发长春工业大学大学生创新创业训练计划项目结题书。同时，按《长春工业大学大学生创新创业实践学分认定标准》对参与项目的学生给予相应的学分奖励（国家级项目：负责人获 4 学分，其他成员按排序先后分获 3、2、2、2 学分；省级项目：负责人获 3 学分，其他成员获 2 学分；校级项目：负责人获 2 学分，其他成员获 1 学分）。

第三十六条 成果管理

1. 成果归属。长春工业大学创新创业训练计划项目的研究成果，包括论文（项目组成员第一作者发表；或指导教师第一作者，项目组成员第二作者发表）、专利（以项目为基础申请的）、获奖、模型、软件、样品、装置、设计图纸、成果应用与转化等项目研究成果所有权归属长春工业大学，学校享有持有权、使用权、转让权或其它处置权。（项目在发表或申请以上成果时，应注明“XXXX 年度长春工业大学大学生创新创业训练计划项目资助”字样，并标注详细的“项目编号”。）

2. 资料存档。大学生创新创业训练计划项目资料应归档，归档内容包括：所有项目的立项申请书、中期检查报告、项目验收书、工作记录本、研究论文、专利授权证书、实物、计算机程序、设计文件等。以上归档材料学校需保存相应复印件一套和电子版扫描件（不能扫描的需提供照片，如制作的实物）一套。实物性成果由项目所在学院保存。归档材料保存期限不少于四年。学校适时将研究成果汇编，并在校内组织成果展示与交流。

第三十七条 利用资助经费所购置的仪器设备等必须按有关规定办理固定资产手续，资产归属于项目指导教师所在学院。创业实践项目结束时，要按照有关法律法规和政策妥善处理各项事务。

第六章 奖励办法

第三十八条 通过结题验收的项目，项目指导教师将获得 30 学时/项的指导酬金。

第三十九条 对于国家级、省级通过验收的项目指导教师，在职称评定中给予工作业绩确认（详见我校《专业技术职务评审工作业绩确认标准》）。

第四十条 学校设立大学生创新创业训练计划优秀项目奖，同时设立大学生创新创业训练计划优秀项目指导教师奖。具体如下：

1. 评审方式

评审专家在通过结题验收的项目中，按照 20% 的比例直接评选出优秀项目。优秀项目组成员获得大学生创新创业训练计划优秀项目奖，指导教师获大学生创新创业训练计划优秀项目指导教师奖。

2. 奖励办法

(1) 对获得优秀项目奖的学生颁发证书。

(2) 对获得优秀项目的指导教师颁发证书并给予奖励。

第七章 附则

第四十一条 参加创新创业训练计划项目的学生应严守学术道德规范，脚踏实地、实事求是地开展项目研究，所得的研究数据和资料不可造假，不可剽窃他人成果。对在项目

申报、实施、结项验收、评奖过程中，弄虚作假、管理不善，造成国家财产巨大损失或无正当理由不完成项目者，一经查实，学校将终止项目运行并取消其再次申报项目的资格，并按相关规定处理。

第四十二条 本办法自发布之日起实行，解释权归教务处。

长春工业大学

二〇一四年三月二十九日

长春工业大学优秀毕业设计（论文）及 优秀指导教师评选办法（试行）

（长春工大教字[2010]11号）

为了进一步提高毕业设计（论文）教学质量，激励指导教师和学生在毕业设计（论文）教学工作中有所建树和创新，鼓励先进，加强交流，学校将开展本科生校级优秀毕业设计（论文）和优秀指导教师评选工作。具体安排如下：

一、评选范围及名额

（一）校级优秀毕业设计（论文）

1. 当年毕业设计（论文）答辩成绩为“优秀”，完成质量和水平较高，具有较好示范作用的，均可以参加评选。

2. 校级优秀毕业设计（论文）由各教学单位自评遴选后统一向学校推荐，推荐数量不超过本单位应届本科毕业生人数的2%；

3. 具体评审标准参照《长春工业大学优秀毕业设计（论文）评选标准》（附表1）。

（二）优秀指导教师

1. 具有中级以上职称并独立完成当年本科生毕业设计（论文）教学任务，至少有一篇被评为校级优秀毕业设计（论文），且教学质量和水平高，具有较好示范作用的指导教师，均可参加评选。

2. 校级优秀指导教师由本人申报，经所在单位自评遴选后向学校推荐，推荐人数不超过本单位当年毕业设计（论文）指导教师人数的5%。

3. 具体评审标准参照《长春工业大学毕业设计（论文）优秀指导教师评选标准》（附表2）。

二、评选程序

1. 毕业设计（论文）答辩工作结束一周内，各教学单位由主管领导负责组成评审小组，完成优秀毕业设计（论文）和优秀指导教师的自评遴选工作，并按照评审标准和分配的名额比例，确定推荐名单。

2. 推荐名单确定后，各单位需分别填写《长春工业大学校级优秀毕业设计（论文）推荐表》（附表3）和《长春工业大学优秀毕业设计（论文）指导教师推荐表》（附表4），报送教务处备案，经审核后公示一周。

3. 在公示期内无异议的，正式确定为当年的校级优秀毕业设计（论文）和优秀指导教师。

三、奖励与表彰

1. 获得校级优秀毕业设计（论文）的学生，由学校颁发“优秀毕业设计（论文）”荣誉证书。

2. 优秀指导教师获得者，由学校颁发“优秀毕业设计（论文）指导教师”荣誉证书，并按学校相关规定给予表彰与奖励。

四、有关要求

各单位要高度重视校级优秀毕业设计（论文）和优秀指导教师评选工作，本着公开、公正、公平的原则，认真、及时做好自评、遴选和推荐等各项工作，从而有效激励广大教师和学生高质量、高水平完成好毕业设计（论文）教学任务。

- 附表：1.长春工业大学校级优秀毕业设计（论文）评选标准
2.长春工业大学优秀毕业设计（论文）指导教师评选标准
3.长春工业大学校级优秀毕业设计（论文）推荐表
4.长春工业大学优秀毕业设计（论文）指导教师推荐表
（附件内容请到教务在线下载）

长春工业大学

二〇一〇年四月十四日

第三篇 教学建设

长春工业大学优秀课程评审及管理办法

(2012年修订稿)

(长春工大教学[2012]4号)

为不断巩固和扩大我校课程建设成果，促进教学质量和教学水平的不断提高，现对2011年《长春工业大学优秀课程评审及管理办法》修订如下：

一、基本条件

校优秀课程是指具有一定特色和校内先进水平的本科和高职高专课程。校优秀课程要体现现代教育思想，符合科学性、先进性和教育教学的普遍规律，并能积极开展教学内容、方法与手段的改革，教学效果显著，具有一定示范和推广作用。基本条件如下：

1. 必须是列入我校各专业培养方案中独立设置的各类必修课程或课程群（主要包括若干门相近的专业课程、理论课和与之对应独立设置的实验课及实践环节，其中至少有一门是必修课）。

2. 拥有教学经验丰富、教学水平较高、结构合理、富有创新精神的教师团队。课程组至少有3人组成，课程负责人应是具有副教授及以上职称的我校专任教师，近3年，至少完整主讲过2次该课程，教学效果优秀。一名教师只能担任一门课程的负责人，其他成员至少有2人完整主讲过该课程。课程群至少有5人组成，负责人应具有副教授及以上职称，至少完整主讲过2次二门课程，其他成员至少有1/2人数完整主讲过二门课程。

3. 坚持在教学内容、教学方法、教学手段、教材建设、实践环节等方面建设与改革成效显著，并具有一定特色。

4. 近3年，课程组教师的教学效果，督导组评价、同行评价、学生评价中均为优良，有1/3及以上教师获校级及以上反映教学质量的教学类奖励。

5. 近3年，该课程组负责人和其他成员有与该课程、相应专业有关的省级及以上刊物发表的教研论文，和校级及以上的教研成果或在研项目。

6. 教学管理规范，教学文件齐全。

二、评审程序

1. 校优秀课程由课程组申请，并在所属学院初评的基础上，择优推荐参评校优秀课程。

2. 申报校优秀课程，须填写《长春工业大学优秀课程申报审批表》报送教务处教学研究科。

3. 学校教务处依据校优秀课程基本条件和评审指标体系，对所申报的优秀课程进行初

审。

4. 学校将聘请有关专家组成专家组，对经过初审符合条件的课程进行评审。各申报校优秀课程的学院及课程组应按评审指标体系要求做好接受评审的各项准备工作。专家组评审的主要内容：审阅《长春工业大学优秀课程申报审批表》，查阅相关依据材料，提问质疑，咨询等方式，最终形成评审意见。

5. 经专家组评审通过的课程，报主管教学学校长审批，以文件的方式确认校优秀课程名单。

三、评审指标等级标准

依据《长春工业大学优秀课程评审指标内涵及等级标准》（以下简称《标准》）进行评审，评审结论分为达到校优秀课程标准和未达到校优秀课程标准两种。评估指标的等级分为 A、B、C 三级，评估标准给出 A、B 两级，低于 B 级的为 C 级。优秀课程评估指标体系中，二级指标为 13 项，当符合 $A \geq 10$ ， $C=0$ 时，评审课程达到校优秀课程标准。

四、优秀课程建设与评审的组织领导与工作要求

（一）组织领导

校优秀课程建设验收评审工作由学校主管教学学校长直接领导，学校组成优秀课程建设评审专家组进行评审工作，教务处负责评审的日常工作；各教学单位在主管教学院长（主任）领导下，组成初评专家组。

（二）建设与评审工作要求

1. 各级领导和广大教师要充分重视优秀课程建设工作，把此项工作作为深化教学改革、促进学校教学工作和教学事业发展以及上质量、上水平、上层次的重要措施，发挥积极性，群策群力，常抓不懈。

2. 各教学单位、教研室及课程组要制定切实可行的优秀课程建设规划和措施；要加强课程建设的目标管理、科学管理，要注意开展调查研究，经常分析课程建设情况，不断总结经验，不断提高水平。

3. 搞好优秀课程档案建设（按照评审指标体系内涵要求留存有关课程建设和验收评审的文件材料等）；今后，课程建设情况要作为教学信息在网上发布，并作为教学管理和学生选课的重要信息。

4. 优秀课程建设与评审是我校课程建设的重要组成部分，其评审结论可作为学校投资建设、职称评定和晋级、有关奖励等参考依据。

五、本办法解释权和修改权归属于教务处。

六、本办法自下发之日起执行。

附件：长春工业大学优秀课程评审指标体系（本科、高职高专）

长春工业大学

二〇一二年三月二十日

附件

长春工业大学本科优秀课程评审指标体系

一级指标	二级指标	主要观测点
1. 教师队伍	1.1 课程负责人	职称
		教研成果
		科研成果
	1.2 课程组教师结构及教学情况	职称结构
		学历（学位）结构
		年龄结构
		本课教学及教学效果
	1.3 课程组教师研究成果与奖励	教研成果
		科研成果
		获教学类奖励比例
	1.4 教师队伍素质与青年教师培养	团队精神
		青年教师培养
教师行业企业经历		
2. 教学建设与改革	2.1 课程设计与内容	课程定位
		课程设计
		教学内容
	2.2 教学方法与手段	教学方法
		教学手段（含网络教学）
	2.3 实践教学	实践教学条件
		实践教学
	2.4 教材及相关资料	教材选用与编写
辅助教学资料		
3. 教学管理	3.1 教学质量管埋	教学文件
		各教学环节的质量标准
		教学检查
	3.2 教学环节管理	教师个人备课与集体备课
		辅导答疑和批改作业
		与本课程有关的第二课堂活动
		课程组教学活动
	3.3 成绩考核	平时考核
		期末考核
试卷和成绩分析		
4. 教学效果	4.1 师生反映	学生反映
		教学督导组 and 同行反映
5. 课程特色与学院支持	5.1 课程特色与学院支持	特色与创新点
		课程水平比较
		学院支持

长春工业大学本科优秀课程评审指标内涵及等级标准

一级指标	二级指标	主要观测点	参考权重	指标内涵及等级标准	
				I	II
1. 教师队伍	1.1 课程负责人	职称	0.4	教授	副教授
		教研成果	0.4	近3年：有校级及以上与本课程、相应专业有关的教研项目；公开发表与课程、相应专业有关的省级及以上教研论文（至少有1篇是第1名）或主编与本课程、相应专业的公开出版教材；获过近两届校级及以上教学成果奖	标准 I 中三项符合二项
		科研成果	0.2	近3年：有校级及以上科研项目；有公开发表的省级及以上科研论文	标准 I 中二项符合一项
	1.2 课程组教师（含负责人）结构及教学情况	职称结构	0.3	高级职称比例≥50%，有教授	≥40%
		学历（学位）结构	0.2	硕士及以上学位比例≥80%，有博士	≥60%
		年龄结构	0.2	合理	基本合理
		本课教学及教学效果	0.3	近3年：负责人至少完整主讲3次本课程，其他成员都完整主讲过本课程，教学效果优秀	负责人主讲2次，其他成员至少有2人完整讲过，教学效果优良
	1.3 课程组教师研究成果与奖励	教研成果（不含负责人）	0.4	近3年：人均参加校级及以上与本课程、相应专业有关的教研项目0.5项；人均公开发表与本课程、相应专业有关的教研论文0.5篇或参编公开出版教材1万字以上；人均获近两届校级及以上教学成果奖0.3项	标准 I 中三项符合二项
		科研成果（不含负责人）	0.2	近3年：人均参加校级及以上科研项目0.3项；人均公开发表科研论文0.3篇	标准 I 中二项符合一项
		获教学类奖励比例（含负责人）	0.4	近3年：1/2及以上教师获校级及以上反映教学质量的教学类奖励及荣誉称号	1/3及以上
	1.4 教师队伍素质	团队精神	0.3	课程组教师团结，相互关心和帮助，集体得过先进等荣誉，负责人的课题有组内教师参加	课程组教师团结，相互关心和帮助

	与青年教师培养	教师行业企业经历	0.3	课程组有一定比例的教师具有半年及以上在行业企业实践经历	课程组有的教师具有半年及以上在行业企业实践经历
		青年教师培养	0.4	有青年教师培养规划, 实行青年导师制, 青年教师教学有较大进步和较多成果	有青年教师培养规划, 实行青年导师制, 青年教师教学有进步和成果
2. 教学建设与改革	2.1 课程设计与内容	课程定位	0.3	课程目的要求符合学校、开课专业的人才培养目标, 坚持以人为本、能力为重、全面实施素质教育, 且与前、后续课程衔接得当	基本符合学校、开课专业的人才培养目标, 且与前、后续课程衔接较好
		课程设计	0.3	能正确处理知识、能力、素质的关系, 理论学习与社会实践的关系, 全面发展与个性发展的关系	能较好处理知识、能力、素质的关系, 理论学习与社会实践的关系, 全面发展与个性发展的关系
		教学内容	0.4	课程内容知识结构合理, 理论联系实际, 引进学科前沿成果, 有利于学生创新精神、能力和素质的培养	培养学生能力和素质做了一些尝试, 效果一般
	2.2 教学方法与手段	教学方法	0.6	能够因材施教, 灵活运用多种教学方法, 有效调动学生学习的积极性和主动性, 效果明显	能灵活运用多种教学方法, 调动学生学习兴趣, 效果一般
		教学手段 (含网络教学)	0.4	有效地运用现代教育技术和虚拟现实技术, 优化教学过程, 使用效果好; 有本课程网站	能运用现代化教学手段, 优化教学过程, 效果一般
	2.3 实践教学	实践教学条件	0.4	能按照课程教学大纲规定开设实验, 开出率达到 100%, 每组人数合适; 有一定比例的综合性、设计性实验, 开设效果好; 有实验室开放计划, 并认真组织实施, 有记录有检查	实验开出率达到 90%, 每组人数较多; 开设综合性、设计性实验较少
		实践教学	0.6	科学安排本课程校内外的实践活动, 效果好; 实践教学条件能够满足教学要求	实践活动少, 效果一般; 实践教学条件不太足

	2.4 教材 及相关 资料	教材选用与编写	0.7	选用国家规划教材、面向 21 世纪课程教材、获奖教材、特色教材和符合应用型人才培养目标的教材；或选用自编的国家级出版社出版的教材	选用公开出版的教材；或选用自编的公开出版的教材
		辅助教学资料	0.3	积累了必要的一些辅助教学资料（包括教学参考书、参考课件、声像、音像、网络课程等），并且使用效果好	辅助教学资料不多，使用效果一般
3. 教学 管理	3.1 教学 质量 管理	教学文件	0.4	有开设该课程的专业培养方案及教学大纲，大纲学时与培养方案相符，内容完备，使用的教学大纲是五年内制订或修订的；教学日历齐全，内容与教学大纲相符，执行严格	教学大纲与培养方案、教学日历与教学大纲基本相符，教学进度与教学日历基本相符
		各教学环节的质量标准	0.3	主要教学环节的质量标准健全，并认真执行；近 3 年没出现教学事故	质量标准基本健全，执行较好；近 3 年没出现较严重教学事故
		教学检查	0.3	学院、课程组定期开展教师教学检查，有记录	学院、课程组能开展教师教学检查
	3.2 教学 环节 管理	教师个人备课与集体备课	0.2	教案规范齐全，备课认真充分；定期开展集体备课，有课程组教案	教案质量一般，备课比较充分；能开展集体备课
		辅导答疑和批改作业	0.2	辅导答疑经常；作业适当并批改认真，有记载	辅导答疑较少；作业有布置，能批改
		与本课程有关的第二课堂活动	0.3	经常开展与本课程有关的社团活动、校内外竞赛，并取得很好成绩	能开展与本课程有关的社团活动、校内外竞赛，成绩一般
		课程组教学活动	0.3	经常开展教学研究、相互听课、观摩教学和试讲等活动，有记录	能开展教学活动；教师互相听课较少
	3.3 成绩 考核	平时考核	0.3	教师手册中对学生平时出勤、作业、实验、测验等考核过程记载清楚，平时成绩评分合理，在总成绩所占比例合适	学生平时成绩有记载，评分基本合理，在总成绩中所占比例较合适
		期末考试	0.5	试题命题质量、题量、覆盖面、难易程度均符合教学大纲要求，有标准答案，实行教考分离，评分标准客观、准确，流水作业阅卷，开展题库建设	试题命题基本符合教学大纲要求；有标准答案和评分标准；阅卷过程基本规范

		试卷和成绩分析	0.2	试卷和成绩分析科学、客观，并能反馈指导教学；成绩分布合理，成绩单记载清楚、规范	有试卷分析；成绩分布基本合理，成绩单记载基本规范
4. 教学效果	4.1 师生反映	学生反映	0.6	学生对课程组教师教学效果测评均为优秀（提供近3年学生测评结果）	均为优良
		教学督导组 和同行反映	0.4	教学督导组 and 同行测评结果均为优秀（提供近3年测评结果）	均为优良
5. 课程特色与学院支持	5.1 课程特色与学院支持	特色与创新点	0.6	在教师队伍建设、教学改革与建设、教学管理等方面有一定特色和创新，对同类课程有指导及推广意义	特色不突出
		课程水平比较	0.2	与校内同类课程相比，处于先进水平	处于一般水平
		学院支持	0.2	学院支持本课程建设力度较大	一般

长春工业大学高职高专优秀课程评审指标体系

一级指标	二级指标	主要观测点
1. 教师队伍	1.1 课程负责人	职称
		教研成果
		科研成果
	1.2 课程组教师结构及教学情况	职称结构
		学历（学位）结构
		年龄结构
		专兼职教师比例
		本课教学及教学效果
	1.3 课程组教师教研成果与奖励	教研成果
		获教学类奖励比例
1.4 教师队伍素质与青年教师培养	团队精神	
	双师结构	
	青年教师培养	
2. 教学建设与改革	2.1 教学设计与内容、方法与手段	课程定位
		课程设计
		教学内容
	2.2 教学方法与手段	教学方法
		教学手段（含网络教学）
	2.3 实践教学	实践教学条件
		实践教学
	2.4 教材及相关资料	教材选用与编写
辅助教学资料		
3. 教学管理	3.1 教学质量	教学文件

	3.2 教学环节管理	各教学环节的质量标准
		教学检查
		教师个人备课与集体备课
		辅导答疑和批改作业
		与本课程有关的第二课堂活动
		课程组教学活动
	3.3 成绩考核	平时考核
		期末考试
试卷和成绩分析		
4. 教学效果	4.1 师生反映	学生反映
		专家、教学督导组反映
5. 课程特色与学院支持	5.1 课程特色与学院支持	特色与创新点
		课程水平比较
		学院支持

长春工业大学高职高专优秀课程评审指标内涵及等级标准

一级指标	二级指标	主要观测点	参考权重	指标内涵及等级标准	
				I	II
1. 教师队伍	1.1 课程负责人	职称	0.4	教授	副教授
		教研成果	0.4	近3年：有校级及以上与本课程、相应专业有关的教研项目；公开发表省级及以上与本课程、相应专业有关的教研论文（至少有1篇是第1名）或主编与本课程、相应专业的公开出版教材；获过近两届校级及以上教学成果奖	标准 I 中三项符合二项
		科研成果	0.2	近3年：有校级及以上科研项目；有公开发表的省级及以上科研论文	标准 I 中二项符合一项
	1.2 课程组教师（含负责人）结构	职称结构	0.2	≥40%	≥30%
		学历（学位）结构	0.2	≥70%	≥60%
		年龄结构	0.2	合理	基本合理

	结构及教学情况	专兼职教师比例	0.2	课程成员中来自行业企业的兼职教师的比例符合课程性质要求；兼职教师承担有课程教学任务，特别是实践教学任务	比例基本符合课程性质要求；承担有实践教学任务
		本课教学及教学效果	0.2	近3年：负责人完整主讲2次本课程，其他人都完整主讲过本课程；执教能力强，教学效果优秀	负责人主讲2次，其他人至少有2人完整讲过，教学效果优良
	1.3 课程组教师教研成果与奖励	教研成果（不含负责人）	0.6	近3年：人均参加校级及以上与本课程、相应专业有关的教研项目0.5项；人均公开发表与本课程、相应专业有关的教研论文0.5篇，或参编公开出版教材1万字以上；人均获近两届校级及以上教学成果奖0.3项	标准 I 中三项符合二项
		获教学类奖励比例（含负责人）	0.4	近3年：1/2及以上教师获校级及以上反映教学质量的教学类奖励及荣誉称号	1/3及以上
1.4 教师队伍素质与青年教师培养	团队精神	0.3	课程组教师团结，相互关心和帮助，集体得过先进等荣誉，负责人的课题有组内教师参加	课程组教师团结，相互关心和帮助	
	双师结构	0.4	课程成员中“双师”教师和有企业经历的教师的比例符合课程性质要求	比例基本符合课程性质要求	
	青年教师培养	0.3	有青年教师培养规划，实行青年导师制，青年教师教学有较大进步和较多成果	有青年教师培养规划，实行青年导师制，青年教师教学有进步和成果	
2. 教学建设与改革	2.1 课程设计与内容	课程定位	0.3	课程体系符合高技能人才培养目标和专业相关技术领域职业岗位（群）的任职要求；课程对学生职业能力培养和职业素养养成起重要作用，且与前、后续课程衔接得当	基本符合高技能人才培养目标和专业相关技术领域职业岗位（群）任职要求，且与前、后续课程衔接较好

		课程设计	0.3	以职业能力培养为重点，以工学结合为切入点，与行业企业合作进行任务驱动、项目导向的课程开发与设计，充分体现教学做一体化的要求	能以职业能力为重点，与行业企业合作开发课程，基本符合教学要求
		教学内容	0.4	根据专业培养目标、岗位需求和前后续课程的衔接选取教学内容，以真实的工作任务或产品为载体设计教学过程，把职业资格标准融入课程内容，为学生可持续发展奠定基础	能考虑专业人才培养目标、岗位需求与教学内容选取的一致性，能较好地融入职业资格标准
2.2 教学方法 与手段		教学方法	0.6	能够因材施教，灵活运用多种恰当的教学方法，有效调动学生学习兴趣，引导学生积极思考、乐于实践，促进学生职业能力发展	能运用恰当的教学方法，调动学生学习兴趣，促进学生职业能力发展
		教学手段 (含网络教学)	0.4	运用现代教育技术和虚拟现实技术，建立(虚拟社会、虚拟企业、虚拟车间、虚拟项目等)仿真教学环境，优化教学过程，使用效果好；有本课程网站	能运用现代化教学手段，优化教学过程，效果一般
2.3 实践教学		实践教学条件	0.4	校内外实践教学条件能够满足教学要求，生产性实训占有较大比例，能够有效利用教学仪器设备开展实践教学内容和实训项目的创新性设计	校内外实践教学条件基本满足教学要求，生产性实训占有一定比例，能充分利用现有条件组织实践教学
		实践教学	0.6	课程实践教学内容体现了专业实践的系统性，实训项目的设计体现了专业和课程目标并融学习过程于工作过程中的职业情境，注重培养学生发现问题、分析问题和解决问题的能力	实训项目和内容的设计体现了专业和课程目标，注重了职业情境在培养学生能力方面的作用

	2.4 教材 及相 关 资 料	教材选用 与 编 写	0.7	选用先进教材或与行业 企业合作编写工学结合 特色教材	选用一般教材
		辅助教学资料	0.3	课件、案例、习题、实训 实习项目、学习指南、网 络资料等教学相关资料 齐全，符合课程设计要求	课件、案例、习题、 实训实习项目、学 习指南等教学相 关资料较齐全
3. 教 学 管 理	3.1 教 学 质 量 管 理	教学文件	0.4	在专业培养方案的基 础上，制定并实施了符合该 专业培养目标要求的课 程标准；教学过程管理文 件齐全，内容与课程标 准吻合，执行严格	课程标准与培养 方案、教学过程管 理文件与课程标 准基本相符
		各教学环节的质量标准	0.3	主要教学环节的质量标 准健全，并认真执行；近 3年没出现教学事故	质量标准基本健 全，执行较好；近 3年没出现较严重 教学事故
		教学检查	0.3	学院、课程组定期开展教 师教学检查，有记录	学院、课程组能开 展教师教学检查
	3.2 教 学 环 节 管 理	教师个人备课 与集体备课	0.2	教案规范齐全，备课认真 充分；定期开展集体备 课，有课程组教案	教案质量一般，备 课比较充分；能开 展集体备课
		辅导答疑 和批改作业	0.2	作业批改认真，有记载； 经常辅导答疑	作业有布置，能批 改；有辅导答疑
		与本课程有关 第二课堂活动	0.3	经常开展与本课程有关 的社团活动、校内外竞 赛，并取得很好成绩	能开展与本课程 有关的社团活动、 校内外竞赛，成绩 一般
		课程组教学活动	0.3	积极开展教学研究、集体 备课、相互听课、观摩教 学和试讲等活动，有记录	能开展教学活动； 教师互相听课较 少
	3.3 成 绩 考 核	平时考核	0.3	教师手册中对学生平时 出勤、作业、实验、测验 等考核过程记载清楚，平 时成绩评分合理，在总成 绩所占比例合适	学生平时成绩有 记载，评分基本合 理，在总成绩中所 占比例基本合适
		期末考核	0.5	考核方法符合课程性质 要求，试题命题质量、题 量、覆盖面、难易程度均 符合教学大纲要求，有标 准答案，实行教考分离， 评分标准客观、准确，流 水作业阅卷，开展题库建 设	考核方法基本符 合课程性质要求， 试题命题基本符 合教学大纲要求； 有标准答案和评 分标准；阅卷过程 基本规范

		试卷和成绩分析	0.2	试卷和成绩分析科学、客观，并能反馈指导教学；成绩分布合理，成绩单记载清楚、规范	有试卷分析；成绩分布基本合理，成绩单记载基本规范
4. 教学效果	4.1 师生反映	学生反映	0.6	学生对课程组教师教学效果测评均为优秀（提供近3年学生测评结果）	均为优良
		专家、教学督导组反映	0.4	校外专家、行业企业专家评价、学校教学督导组 and 同行测评结果均为优秀（提供近3年测评结果）	均为优良
5. 课程特色与学院支持	5.1 课程特色与学院支持	特色与创新点	0.6	在教学内容、教学模式、教学方法改革，实训基地建设等方面有特色和创新，对同类课程有推广意义	特色不突出
		课程水平比较	0.2	与校内高校同类课程相比，处于先进水平	处于一般水平
		学院支持	0.2	学院支持本课程建设力度较大	一般

长春工业大学双语教学示范课程建设与管理办法

(长春工大教字[2009]59 号)

根据《长春工业大学本科教学质量与教学改革工程实施计划》，结合贯彻落实教育部、财政部《关于实施高等学校本科教学质量与教学改革工程的意见》（教高〔2007〕1号）、教育部《关于进一步深化本科教学改革全面提高教学质量的若干意见》（教高〔2007〕2号）等文件精神，为进一步推动我校双语教学课程建设与管理，发挥示范辐射作用，学校决定启动双语教学示范课程建设项目，特制定本办法。

一、建设目标

根据我校实际，按照“质量工程”项目分批建设的原则，学校规划“十一五”期间建设一批校级双语教学示范课程。力争在课程体系、教学内容、教学方法和手段、考试方式等方面取得较大突破，培养一批教学理念先进、教学方法合理、教学水平高的双语教学师资，建成一批具有一流教师队伍、一流教学内容、一流教学方法、一流教学管理等特点的示范性课程，探索并实践具有一定示范性和借鉴意义的双语教学模式。

二、建设内容及要求

1. 加强教师队伍建设。双语教学示范课程负责人原则上要有1年以上（含1年）海外留学、进修或工作的经历，或在国内接受过有关外语强化培训，具有扎实的专业知识，教学经验丰富，有两年以上本科教学经验，教学效果优秀，具有讲师（包括讲师）以上的专业技术职称。通过双语教学示范课程建设，逐步形成一支结构合理、人员稳定、双语和教学水平高、教学效果好的教学团队。

2. 重视教学内容和课程体系改革。要树立先进的教学理念，教学内容要及时反映本学科领域的最新科技成果，加强人才培养的针对性、应用性、实践性，调整学生的知识能力素质结构，注重培养学生运用外语就该学科知识进行口头和书面交流的能力，使学生的专业能力和外语水平不断提高。

3. 注重使用先进的教学方法和手段。要根据课程内容、学生特征及双语教学需要选用恰当的教学方法及手段，灵活采用考核形式，充分调动学生学习积极性，促进学生外语水平提高和学习能力发展，注重双语教学实效。积极利用现代教育技术手段，将教学大纲、教案、习题、参考资料、实验指导及教学课件、不少于45分钟的教学现场录像等课程资源通过网站开放，实现优质教学资源共享。

4. 重视教材选用。双语教学示范课程教材可以选用外国原版教材、国内正式出版的外国原版教材影印版或国内高水平的自编教材，要求所选教材能反映学科前沿，内容丰富，

形式生动，具有较强的实用性、针对性，适应学生的接受能力，符合本科教学水平评估对教材的使用要求。

三、建设办法

双语教学示范课程建设以项目管理的方式进行，每年组织一次立项审批工作。

1. 立项申请

凡申请双语教学示范课程立项的课程，须为我校专业培养计划所列的学科基础课程和专业课程，教学使用的外语语种为英语，应具有较好的建设基础，至少已面向一届学生开设，双语教学效果良好。申请课程填写《长春工业大学双语教学示范课程建设项目申报表》，并提交相关佐证材料，申请双语教学示范课程建设立项。

2. 项目审批

学校成立双语教学示范课程建设项目评审委员会，委员会依据《长春工业大学双语教学示范课程建设项目评审指标体系》对申请课程进行评审。

3. 项目验收

双语教学示范课程建设期为2年，建设期满后学校组织双语教学示范课程建设项目验收专家组对双语教学示范课程进行评估验收。

四、双语教学示范课程的管理

1. 经费管理。学校设立双语教学示范课程建设专项资金，对获准立项的课程，按照学校双语教学示范课程标准进行建设，专款专用。

2. 课程上网。学校建立“双语教学示范课程”网站，凡获“双语教学示范课程”称号的课程，要将相关的教师队伍、教学大纲、教学内容、课件、习题、教材、参考书以及课程负责人或教学团队成员不少于45分钟的现场教学录像等通过校园网对全校开放，共享相关教学资源，以发挥示范辐射作用。

3. 维护升级。双语教学示范课程网站建成后，各门课程教师要积极使用该网站进行课程教学、辅导和日常教学管理，及时更新网站内容。

4. 省级、国家级双语教学示范课程按省教育厅、教育部有关文件要求进行管理。

五、本办法由教务处负责解释，自公布之日起实施。

长春工业大学

二〇〇九年十二月三十日

长春工业大学教研室管理与建设工作条例

(长春工大教字[2004]33 号)

第一章 总 则

第一条 教研室是按学科(专业)设置、开展教学和科研等工作的基层组织。为了加强教研室建设,充分发挥教研室的职能作用,使教研室工作更加规范化、科学化和富于创新性,不断提高教育教学质量和学术水平,特制定本条例。

第二条 教研室按学科(专业)性质相近和便于科学管理的原则组成,由所在学院(系、部、中心)领导。教研室的组建、撤销和合并,需由院(系、部、中心)申报,教务处会同人事处审核,校长批准。

第三条 教研室一般应由 5 名以上教师组成,应有较合理的年龄结构、学历结构、职称结构、知识结构和学缘结构;根据课程建设工作需要,教研室可下设课程组。

第四条 教研室设主任 1 人,超过 11 名教师的教研室或根据教研室特殊需要,还可设副主任 1 人;课程组可设组长 1 人,在教研室主任领导下开展工作。

第五条 教研室工作实行教研室主任负责制,在院长(系、部、中心主任)领导下开展工作。

第二章 教研室工作

第六条 完成学校下达的各项理论和实践教学工作任务(包括本科、研究生、高职高专、成人教育等)。

起草制订人才培养计划;

制订或审定理论和实践教学的教学大纲、课程简介,实验、实习、课程设计、毕业设计指导书等;

组织教师备课;展开各种教学环节,如:课堂教学、实验课、习题课、辅导答疑、批阅作业和报告、考试、课程设计、实习、毕业设计/论文及答辩等;

进行教学过程管理,开展教学检查、评价和考核工作;

完成有关考试工作,如组织命题、监考、试卷评阅、成绩分析;

完成所承担的研究生导师、学分制本科生导师工作。

第七条 开展教学改革和教学研究工作。

紧密结合理论、实践教学实际,积极组织开展教师业务学习和研讨活动。

在各项教学工作中,结合实际积极进行教学改革实践探索,如:教育思想和观念、人

人才培养模式、教学内容与课程体系、教学方法和教学手段、素质教育、创新教育、创业教育等方面。

结合学校、学院（系、部、中心）教学工作开展教育教学研究，组织撰写、发表教研论文，积极争取并开展国家、省、校级教育教学研究课题立项工作，不断促进、总结、推广教学改革，提高教学改革研究水平和教学质量。

第八条 开展科学研究工作。

按照学校科研工作、学科建设等要求，有计划地组织教师开展科研立项、研究、结题、鉴定、报奖等活动；撰写、发表、出版学术论文和著作。

积极为青年教师开展科研活动创造有利条件，建设科研梯队；通过科研促进教学工作，提高学术水平和教学水平。

开展教师科研工作的考核活动。

第九条 开展学科建设、专业建设有关工作

按照学校学科建设规划，结合本教研室工作，完成学校、学院（系、部、中心）部署的有关学科建设工作；如：制订学科建设的有关计划、工作总结，学科学术梯队建设，开展学术研究、科研立项、学术交流活动等。

开展面向本科、研究生、高职高专教育的专业建设，如：制订、实施所负责专业的人才培养计划、专业建设规划，落实专业建设的有关工作任务，搞好专业师资队伍建设，完成所负责专业的人才培养任务等。

第十条 开展课程建设工作

根据学校、学院（系、部、中心）课程建设的规划和具体工作部署，制订并实施本教研室的课程建设计划，搞好本教研室课程（课群）教学组建设；开展课程体系与教学内容、教学方法和手段改革；积极争取和建设校、省级优秀课并按期接受对应的课程建设验收评估。

开展多媒体教学软件和试题库的研发工作，积极运用多媒体、计算机信息网络等现代教育技术和手段促进教学改革。

积极开展“双语教学”工作。

第十一条 开展教材建设工作。

建立规范、严格、科学的教材选用管理制度，积极选用省部级以上获奖或高水平教材，积极选用近三年出版的新教材；积极引进先进、适用的外语原版教材。

不断加强教材建设，有计划、有目标地组织编写反映我校教学和科研水平、符合实际需要、具有特色的教材公开出版，努力提高自编教材获省部级以上奖的比例；严格自编教材选用的审批制度。

第十二条 开展实验室和其它实践教学基地建设有关工作

开展所负责实验室的各项建设工作，协助、参与或指导所承担课程相关实验室建设的有关工作；积极加强校内外教学实验、实习基地的建设；负责提出理论、实践教学所需仪器设备和消耗品使用计划等。

第十三条 开展队伍建设工作

不断加强教研室思想政治工作，开展政治理论学习，贯彻党的教育方针，提高政治思想素质，做好教书育人工作。

按照学校、学院（系、部、中心）教师队伍建设和具体工作部署，结合本教研室教学任务、科研任务、学科建设、专业建设、课程建设等实际工作需要，组织制订和实施队伍建设总体规划、年度计划及教师个人培养提高计划；加强教师业务理论学习、科研和工程实践工作；实施青年教师导师制，加强对青年教师政治思想素质、教学和科研水平的培养提高工作，建立鼓励青年教师健康和快速成长的人才培养体系和运行机制。

按学校、学院（系、部、中心）有关规定，开展教师工作和业务水平的考核工作。

第十四条 教研室档案管理与建设

为有利于总结和不断促进教学、科研和管理工作的，教研室要建立健全工作档案，档案管理要制度化、规范化、科学化。

教研室档案分类按照上述各项工作，应主要有以下方面（具体规范要求见本“条例”附件）：

转发和下发的教育部、教育厅、学校、学院（系、部、中心）涉及上述各项工作的文件；

理论和实践教学工作的教学文件、资料；

教学改革和教学研究资料；

科研工作资料；

学科建设、专业建设工作资料；

课程建设工作资料；

教材建设工作资料、教材和教学参考资料；

实验室和其它实践教学基地建设资料；

教师信息、师资培养、队伍建设资料；

教师业务水平考核资料；

教研室各种工作、会议记录、总结材料、规章制度等。

（试卷，实验报告、实习报告范本，课程设计，毕业设计（论文），各种理论和实践教学基本文件，要按照学校有关要求单独建立档案）

第十五条 其它工作

落实和完成学校、学院（系、部、中心）布置的其它工作。

第三章 教研室工作的主要制度

教研室工作要实现规范化、科学化和制度化，应建立以下主要制度并在实际工作中付诸实施。

第十六条 会议制度

教研室要定期召开工作会议，讨论处理教研室工作中需要集体解决的问题；组织学习教育理论，开展教学研究活动。

第十七条 备课与试讲制度

教研室要定期检查教师的备课情况，组织有针对性的集体备课；通过备课处理好教学重点、难点等问题，推动和不断深化课程体系、教学内容、教学方法和手段改革等。

新上岗教师第一轮上课前，须通过试讲才能正式上课；教师每开出一门新课程，应通过试讲才能开课。

第十八条 听课制度

教研室主任、副主任、课程组组长要按学校有关听课制度要求深入课堂听课，及时发现和解决问题；组织教师集体听课和相互听课，进行观摩教学，并使之经常化、制度化。

第十九条 青年教师导师制度

教研室应坚持安排教学和科研经验丰富、水平较高的教师担任青年教师的导师，促进教师队伍建设，不断提高教学、科研工作的整体水平。

第二十条 教学质量检查制度

按照学校教学质量监控体系和工作要求，加强教学过程和质量管埋，采取平时抽查、期中检查、专项检查（评比）、期末总评等方式，不断加强教学质量监控、检查、评价、考核工作。

第二十一条 教师年度考核制度

为了更好地促进教师的教学、科研工作，结合学校人事改革考核工作，教研室在学期（学年）初要制订考核工作计划，并予以落实；学期（学年）末，组织教师开展好工作考核活动，并填写年度考核登记表；考核结果经教研室主任签字、报所在学院（系、部、中心）审核后，报送人事处，归入教师业务档案。

第二十二条 考勤制度

教研室要经常检查教师集体活动的出勤情况，做好考勤记录。

第二十三条 教学档案建设制度

教研室要做好工作、活动和会议的记录，要注意保存有关教学文件等原始资料，按照学校教学档案建设要求，定期进行整理、归档，不断规范和健全教研室教学工作档案；按时完成学校、学院（系、部、中心）布置的有关档案工作任务。

第四章 教研室主任的选任和职责

第二十四条 教研室主任的条件

1. 能认真贯彻党的教育方针，事业心强，办事公正，具有优良的品德和作风。
2. 对本学科有较深的造诣，教学经验丰富，学术水平较高；主任、副主任一般应具备教授或副教授职称、硕士以上学历。
3. 有较强的组织管理工作能力，善于团结绝大多数人发挥集体作用。

第二十五条 教研室主任实行聘任制。正、副主任的人选要在广泛征求教研室教师意见基础上，经考核后由学院（系、部、中心）党政领导班子决定，由院长（主任）聘任，报学校教务处、人事处备案。

第二十六条 教研室主任主要职责

1. 配合学院（系、部、中心）工作，负责制定本教研室工作计划，承担学校规定的个人教学、科研等工作任务。
2. 组织、落实学校、学院（系、部、中心）下达的本科、研究生、高职高专、成人教育各项理论和实践教学及其相关工作任务；根据学分制管理要求，提出教研室所承担本科生导师工作的安排意见。
3. 组织本教研室教师开展业务学习和研讨活动，开展教学改革和教学研究工作的，积极进行教学改革实践探索和总结。
4. 组织、支持、协调本教研室教师开展科学研究、科研成果转化、科研梯队建设等具体工作；积极为青年教师开展科研活动创造有利条件。
5. 组织开展学科建设、专业建设有关工作。
6. 组织本教研室教师搞好各门课程建设，建设好课程（课群）教学组。
7. 组织本教研室教师选好、用好教材；组织教材建设研究、自编教材编写、出版及参加省级以上优秀教材的立项选题、申报工作。
8. 组织开展有关实验室和实践教学基地建设；负责提出理论、实践教学所需仪器设备和消耗品的采购、使用计划等。
9. 负责教研室队伍建设工作，组织教师政治和业务理论学习，开展科学和工程实践工作，帮助青年教师提高业务水平。
10. 指导和检查本教研室教学工作，检查教研室成员的岗位职责履行情况，维护教学

秩序，确保教学质量；组织开展本教研室教师工作和业务水平的考核工作。

11. 组织本教研室做好考试工作，开展考试改革，严格考试管理，认真履行命题、阅卷、签字等职责。

12. 组织本教研室人员完成院（系、部、中心）领导布置的其他工作任务；定期向院（系、部、中心）汇报本教研室的工作情况和完成任务情况；做好教研室工作检查、总结工作；定期向学院（系、部、中心）提交教研室工作计划和工作总结。

13. 组织搞好教研室档案管理与建设，促进档案管理制度化、规范化、科学化。

第二十七条 教研室主任的有关权力

1. 按学校批准的编制数，提出拟聘人员名单，报学院（系、部、中心）和学校审定；提出解聘拒不接受教学任务和不适合本教研室工作的人员名单，报学院（系、部、中心）和学校批准。

2. 安排本教研室教师的工作任务；提出本教研室教师进修提高、晋职、晋级和奖惩意见和建议。

3. 合理安排、调节和使用下达到教研室的各项教学经费。

4. 对教学及其检查工作中出现的问题提出处理意见或建议。

5. 在任职期间享有学校规定的岗位津贴。

第五章 教研室队伍建设有关要求

第二十八条 教师

1. 教师风范：志存高远、爱岗敬业、为人师表、教书育人、严谨笃学、与时俱进。

2. 教师的基本条件

(1) 遵守宪法和法律，热爱教育事业，具有良好的思想品德，具备研究生或者大学本科毕业学历，取得高等学校教师资格。

(2) 系统地掌握本学科基础理论；具有与专业技术职务相应的教育教学和科研能力。

教授、副教授除应当具备以上基本任职条件外，还应当对本学科具有系统而坚实的基础理论和比较丰富的教学、科学研究经验，教学成绩显著，论文或者著作达到较高水平或者有突出的教学、科学研究成果。

(3) 教育学基本理论和技术考核合格。

(4) 达到继续教育规定的要求，能够及时掌握学科或课程的前沿知识，做到对讲授内容的随时更新。

(5) 熟练掌握和应用 1 门外语。

(6) 能熟练运用计算机进行教学和办公。

第二十九条 队伍结构

按照学校、学院（系、部、中心）的目标定位，不断完善教研室教师队伍的年龄结构、职称结构、学缘结构、学科专业结构，以更好地适应教学、科研和学科专业发展等需要。其中学历结构具体要求如下：

（1）重点学科教研室获博士学位者比例原则上不低于 50%，获硕士学位以上者不低于 80%。

（2）一般学科教研室获博士学位者比例原则上不低于 30%，获硕士学位以上者不低于 60%。

（3）军事、体育、政治理论、数学、物理、化学、外语类教研室获硕士学位以上者比例原则上不低于 30%。

第六章 附 则

第三十条 校、院（系、部、中心）领导要定期召开教研室主任座谈会，听取意见，帮助解决工作中的实际问题。

第三十一条 本条例规定的内容和要求，同时作为评选先进教研室和教研室主任的重要依据。学校将组织对教研室工作进行检查评比活动，对教研室工作存在的问题予以纠正和处理，对工作优秀的教研室、教研室主任给予表彰奖励。

第三十二条 本条例自公布之日起执行，教务处负责解释。

附件：教研室教学档案分类及要求

长春工业大学

二〇〇四年十月十一日

附件:

教研室教学档案分类及要求

根据教研室工作任务的不同,在下列教学档案类别中,结合本教研室各项实际工作自选类别(数量);但须把本教研室的各项工都纳入教学档案建设范畴。

归档材料实行纸质档案和电子档案(各种资料的原件扫描)两种方式管理。

教学以外,其它工作的档案建设按照学校及有关部门的要求进行管理。

教学档案保存期限一般为三年以上,重要的须长期保存。

一、上级下发的有关文件

1. 下发到教研室的教育部有关文件;
2. 下发到教研室的教育厅有关文件;
3. 学校下发的教学文件;
4. 学院下发的教学文件;

以上各级文件归档时可按年度分别装订(原件、复印件均可)。

二、理论与实践教学工作档案

(一) 理论教学工作档案

1. 教案/讲稿

本教研室优秀、骨干教师的典型教案/讲稿可适当复印归档;每个教师所讲授课程的教案/讲稿要注意保存完整,以备各种教学评估、检查及有关评比。

2. 教学任务书/教师课表

教研室教师每学期的教学任务安排(一览表)归入教研室档案;

教师课表可由个人保存,在有关教学评估需要时予以提供。

3. 教学日历

按课程、学期填写上报、保存。

4. 教师工作手册

要注意及时记载教学事项、平时成绩等,由个人保存,在有关教学评估时予以提供。

5. 学生作业

要学校教学工作规范要求认真批阅,可适量选择有代表性的学生作业归档。

6. 学年论文

可选择批阅认真、质量好的部分论文归档。

7. 教材

要存入教材目录和样书(也可复印封面、版权页、目录、部分正文装订归档);

教学参考书归档要求同上。

8. 试卷

须保存样卷、标准答案、试卷、成绩单、试卷成绩分析，具体要求按教务处有关文件规定执行。

（二）实践教学工作档案

主要包括：

1. 各级部门下发的实践教学管理文件；
2. 实践教学任务书：教师每学期的实践教学任务安排（一览表）归入教研室档案，教师课表可由个人保存，在有关教学评估需要时予以提供；
3. 实验：实验大纲、实验指导书（教材）、学生实验报告、教师工作手册、学生实验成绩单；
4. 课程设计：教学大纲、指导书（教材）、课程设计任务书，学生课程设计说明书、图纸、作品、程序清单等，课程设计成绩考核表、教师工作手册；学生成绩单
5. 实习教学资料：金工、电工电子、认识、专业（生产）、毕业实习的实习大纲、实习指导书（教材）、实习报告、教师工作手册、学生成绩单等；
6. 毕业设计：毕业设计（论文）教学大纲、毕业设计（论文）指导书、毕业设计成品（论文）；
7. 其它。

以上教学文件的归档具体要求按《实践教学基本档案建设工作规范（试行）》执行。

三、教学改革和教学研究资料

1. 各级教学研究管理、课题立项文件；
2. 教学改革计划、总结、经验材料；
3. 反映教学改革的教师、学生的教学过程和学习效果（体会、收获）证明材料；
4. 教学研究课题立项申报书、结题验收材料、鉴定材料、研究工作辅证材料（工作方案、工作总结、工作图片等）；
5. 教学研究论文、著作、奖励证书等。

四、科研工作资料

1. 各级科研管理、课题立项文件；
2. 科研工作计划、总结、经验材料；
3. 学术论文、著作、获奖证书、检索证明材料等；
4. 科研课题立项申报书、合同书、结题验收材料、鉴定材料、研究工作辅证材料（工作方案、学术交流、工作图片等）；

5. 反映科研促进教学的证明材料，如经验总结、教学与科研共建实验室图片等。

五、学科建设、专业建设工作资料

1. 学科建设规划，工作计划、工作总结；
2. 重点学科实验室建设情况材料；
3. 学科学术梯队建设情况材料等；
4. 按照学科建设评估要求建立的其它档案材料。

六、课程建设工作资料

按照学校《课程建设验收评估实施方案（修订稿）》的各级评估指标要求分类整理、归档。

七、教材建设工作资料、教材和教学参考资料

1. 上级下发的教材建设工作文件；
2. 教材建设规划，工作计划、总结、经验材料；
3. 教材及参考书选用、征订工作材料；
4. 教材及参考书样书，其它教学参考资料；
5. 教材评奖材料等。

八、有关实验室和实践教学基地建设资料

1. 实验室和教学实习基地建设文件、工作计划、工作总结、工作经验材料；
2. 组织管理信息，如：管理机构、人员名单等；
3. 实验室和教学实习基地建设仪器设备清单、重要仪器设备的图片资料等；
4. 教学、科研应用情况材料；
5. 实验室和教学实习基地建设获奖材料
6. 其它。

九、教师信息、师资培养、队伍建设工作资料

1. 师资队伍建设文件；
2. 教师（职工）卡片；
3. 教师培养计划、工作总结；
4. 教师教学、科研有关资料
 - （1）科研、教研论文
 - （2）科研、教研项目资料（项目申报书、项目合同书、项目鉴定书）
 - （3）各种证件、证书（学历证、学位证、职称证、资格证、获奖证）；

十、教师业务水平考核工作资料

1. 教师职称申报材料的个人业绩简表；

2. 学校下发的教师职称评定文件；
3. 教学、科研工作检查评比材料；
4. 学期、年度工作考核（评价）材料。

十一、教研室各种工作计划（规划）及总结材料、会议记录、规章制度等

1. 教研室工作计划和工作总结；
2. 教研室会议记录；
3. 教研室活动记录；
4. 教研室自己制订的制度文件；
5. 教学大纲原件或复印件（本教研室所承担的各门理论与实践教学课程的教学大纲归档，可将学校印发的教学大纲合订本统一存放即可，以免重复建档）；
6. 电化教学资料、多媒体教学光盘、软件等可统一存档；
7. 校历；
8. 培养计划；
9. 课程简介；
10. 工作量核算表；
11. 其它。

长春工业大学教学名师、优秀主讲教师评选及管理办法

(长春工大教学[2011]46 号)

为全面贯彻落实国家和吉林省《中长期教育改革和发展规划纲要（2010-2020 年）》和《教育部财政部关于“十二五”期间实施“高等学校本科教学质量与教学改革工程”的意见》精神，根据我校学科专业建设发展和师资队伍建设的需要，进一步巩固教学工作中心地位，激发教师对教学工作的责任心和事业心，提高教育教学质量，学校决定实施“教学名师建设工程”，评选一批教学名师和优秀主讲教师，并结合我校实际，特制定本办法。

一、指导思想

“教学名师建设工程”是我校实施“本科教学工程”，加强教师队伍建设、提高教学质量的一项重要举措。通过教学名师、优秀主讲教师的引导示范作用，促进我校课程建设、教学团队建设和教学研究与改革工作，努力建设一支适应我校教育教学改革与发展、热爱教学事业、师德高尚、业务精良、锐意创新、勤奋向上的高素质教师队伍，不断提高教育教学质量。

二、评选原则与范围

（一）评选原则

教学名师、优秀主讲教师的评选，本着公平、公正、公开和坚持标准的原则。

（二）评选范围

1. 教学名师

长期承担我校全日制本专科教学任务，具有 15 年以上（含 15 年）高等教育教学经历，受聘教授职称的我校在编教师。

2. 优秀主讲教师

长期承担我校全日制本专科教学任务，具有 10 年以上（含 10 年）高等教育教学经历，受聘副教授（或高级实验师）及以上职称的我校在编教师，条件特别突出的讲师（或实验师）也可参加评选。

三、评选条件

教学名师、优秀主讲教师评选优先考虑长期承担大量本科教学任务并做出突出贡献的一线优秀教师，特别是为低年级学生讲授基础课的优秀教师。

（一）评选教学名师、优秀主讲教师的基本条件

1. 政治立场坚定，爱国守法，思想进步，师德高尚；事业心强，富有团队意识和协作精神；敬业爱生，教书育人，严谨治学，教风优良，为人师表。

2. 遵守国家法律和学校的各项规章制度，未受过各种行政处分，无教学事故。
3. 积极主动承担本专科教育教学任务，高质量地完成学校规定的教学工作量及学院布置的各项教育教学工作任务。
4. 近三年内面向我校本科学生实际课堂教学不少于 60 学时/年，主讲课程在全省和全校同领域内有较大影响。
5. 教学效果突出，近三年内主讲课程在本学科同行、校内督导组、教学管理人员及学生听课中评价必须为“优秀”。
6. 积极开展教学改革和研究工作，积极参加课程建设、专业建设、教学团队等教学建设，注重学思结合，注重因材施教，深入开展激发式教学、研究型教学、问题式教学、案例教学、体验性学习、研究型学习、自主学习等教与学的研究与实践。
7. 教师本人教学基本档案规范，并能按学校教学管理的有关规定及时将有关档案存入课程组、教研室或实验室。
8. 积极从事科学研究，不断将科研最新成果、学术前沿知识融于本科教学中，科学研究工作能有效促进教学工作。
9. 自觉指导青年教师不断提高授课水平，成效显著，对形成合理的教学梯队做出突出贡献。在指导学生的个人学习、各类竞赛、实践、发展、就业与创业方面有自己独特的方法并收到较好的效果。

(二) 评选教学名师还需具备下列条件至少四项

1. 近三年内主持省级及以上教研项目，并有以第一作者身份在省级及以上刊物上公开发表的教学研究论文。
2. 在近两届教学成果奖励中，获得过省级及以上教学成果奖或作为第一完成人获得过校级教学成果奖。
3. 是省级精品课程或省级优秀课程负责人，亦或是国家精品课程主要成员（含负责人排名必须为前 3 名）。
4. 有主编的正式出版的高水平教材或专著。
5. 学术造诣高，长期从事科学技术研究，并取得公认的、高水平的研究成果，获得过市级以上科研成果奖励或发表高水平学术论文 2 篇（SCI、SSCI、A&HCI、EI、被中国科学引文数据库 <http://sdb.csdl.ac.cn> 或中文社会科学引文索引 <http://cssci.nju.edu.cn> 收录的核心期刊），并把最新的学术成果引入教学。

(三) 评选优秀主讲教师还需具备下列条件至少四项

1. 近三年内主持校级及以上教研项目（含“质量工程”教学研究与改革项目）或参加省级及以上教研项目（国家级教研项目含负责人排名必须为前 6 名，省级教研项目含负责

人排名必须为前 3 名），并有在省级及以上刊物上公开发表的教学研究论文。

2. 在近两届教学成果奖励中，获得过校级及以上教学成果奖。

3. 是校级精品课程或校级优秀课程负责人（人文社科平台、公共基础平台中的相应课程含负责人排名可为前 3 名），亦或是国家、省级精品课程、省级优秀课程主要成员（国家级含负责人排名必须为前 6 名，省级含负责人排名必须为前 3 名）。

4. 有著作或参编的正式出版的高水平教材。

5. 积极投身学术研究，科研成果较突出，不断将科研最新成果、学术前沿知识融入教学，近三年发表学术论文 2 篇（含 2 篇）以上。

四、评选管理和程序

（一）组织管理

教学名师、优秀主讲教师评选工作由学校主管教学校长直接领导，成立校、院两级“教学名师和优秀主讲教师”评选专家委员会，评选工作由教务处和候选人推荐单位负责组织。学校每三年组织一次教学名师、优秀主讲教师评选，每次为一届，每届有效期三年。

教学名师与学科带头人、学术骨干可兼评但待遇不兼得，优秀主讲教师与学科带头人、学术骨干不可兼评。对在教学过程中发生教学事故的教学名师和优秀主讲教师学校将取消荣誉称号及相关待遇。

（二）评选程序

1. 由本人申请，填写《长春工业大学教学名师、优秀主讲教师候选人推荐表》，并经推荐人所在单位评审专家委员会初评并公示后报教务处。

2. 由教务处进一步审核，提交校“教学名师和优秀主讲教师”评选专家委员会进行评审。

3. 教务处将评选出的教学名师、优秀主讲教师名单在校园网进行公示，公示期为三天。在此期间，单位或个人均可对评选结果提出异议，提出的异议以书面形式并加盖公章或签署真实姓名方可受理，教务处将对反映的情况和问题，认真进行调查核实，并做出相关处理。

4. 公示期满无异议后，报校长办公会批准，下发文件公布结果。

五、评选名额及相关待遇

（一）评选名额

教学名师每届评选 10 名左右，优秀主讲教师每届评选 30 名左右。

（二）相关待遇

对于评出的教学名师学校颁发证书、给予每月 1000 元的教学名师津贴，并优先推荐参评省级及以上教学名师；对于评出的优秀主讲教师，学校颁发证书，给予每月 800 元的

优秀主讲教师津贴；同时作为应聘专业技术职务和校内专业技术岗位的重要依据。

六、责任与义务

教学名师、优秀主讲教师要履行《中华人民共和国教师法》规定的各项义务，完成我校教师岗位职责规定的各项工作任务，参照评选时的条件要求开展教学和科研工作，并履行以下责任和义务：

（一）积极为本科生讲授理论课程，积极承担本科生导师工作，积极参与第二、三课堂的教学活动，且效果突出。

（二）必须承担指导和帮助青年教师提高教学水平的工作任务，每学年通过传、帮、带至少使一名青年教师的教学水平得到提高，并在建设高水平的教学团队工作中发挥主要作用。

（三）每学期至少在所在单位范围内进行一次示范性公开教学或教学方法与教学艺术研讨活动。

（四）积极开展课程建设工作，且在课程建设方面每年要有新进展、新成果。

（五）任期内校教学名师、优秀主讲教师必须要有以第一作者身份在省级及以上刊物上公开发表的教学研究论文。

（六）在下一届的教学成果奖评选中要有新的获奖成果产生，且为教学成果的主要完成人。

七、本办法自公布之日起实施，原《长春工业大学教学名师实施方案》同时废止。

八、本办法由教务处负责解释。

长春工业大学
二〇一一年十一月七日

长春工业大学“李成日奖教基金”评选奖励办法

(长春工大教字[2013]50 号)

2012 年 9 月, 我校艺术设计学院杰出校友李成日先生为学校捐赠人民币壹百万元, 设立了“李成日奖教基金”。学校每年拿出基金利息所得伍万元和学校配套伍万元共计人民币拾万元, 用于奖励在我校本专科人才培养和教育教学过程中做出突出贡献的杰出教师。

一、评选范围

承担本专科教学任务的教师。三年内已获得“李成日奖教基金”的教师不再参加评选。

二、评选条件

1. 在长春工业大学从事教学工作 5 年以上, 原则上应具有副教授及以上的职称。近三年, 每学年承担本专科生实际课堂教学工作量(计划学时数)不少于 80 学时/年, 教学效果优秀。

2. 忠诚高等教育事业, 有优良的职业道德, 强烈的事业心和责任感, 爱岗敬业, 乐于奉献, 无教学事故, 受到广大师生的敬重和爱戴。

3. 长期工作在本专科教学第一线, 积极开展教学改革和研究工作, 积极参加课程等教学建设工作, 积极指导学生参加科学研究或科技竞赛活动。

三、奖励名额及指标分配

每届奖励 10 名教师, 其中艺术设计学院教师不少于 2 人。

四、评选方式

1. 经个人申报或基层组织推荐, 各学院组织初步评审, 在推荐名额内推荐出候选人, 同时填写申请表, 提交相关证明材料, 上报教务处。

2. 由教务处等部门对相关材料进行初步审核。

3. 校评审专家组以无记名投票方式确定拟奖励的人选。

4. 拟奖励人选名单由基金管理委员会向全校公示。

5. 经过公示的拟奖励人选名单报李成日先生。

6. 学校下发文件并举行颁奖典礼, 向获奖者颁发证书及奖金。

五、奖励金额

每人奖励壹万元人民币。

六、评选推荐要求

1. 严格坚持评选条件, 认真履行推荐评选程序, 做到公平、公正、公开。

2. 推荐与评选过程中坚持长期承担大量本专科教学任务普通教师优先的原则。
 3. 艺术设计学院可推荐 3-5 名候选者，要求排序；其他学院每个学院仅限推荐 1 人。
- 七、本办法解释权归教务处。

长春工业大学
二〇一三年十二月九日

长春工业大学本科生导师制暂行条例

(长春工大教学[2004]28 号)

实行导师制是发挥学分制优势的保证措施。为规范我校导师工作，切实有效地发挥导师在实施学分制过程中对学生的指导作用，提高人才培养质量，特制定本条例。

第一章 总 则

第一条 建立导师制是确立“以生为本”的教育教学理念，深化学分制改革，实现“质量强校”的重要配套措施，是对课堂教学、班级授课等常规形式的重要补充，是密切师生关系，加强师生交流，促进教学相长，实现教学互动的有效途径。

第二条 在我校本科生中实施导师制，有利于深化我校学分制改革，更好地实现因材施教，促进学生个性发展，培养具有创新精神、创新意识和创新能力的高级应用型人才。

第二章 导师的主要职责

第三条 关心和帮助学生，引导学生树立正确的人生观、价值观、世界观，促进学生健康成才。

第四条 指导学生掌握大学的学习规律和学习方法，树立良好学风，激发学习热情，确立专业思想。根据不同年级、不同课程的特点，进行不同学习方法的指导。

第五条 帮助学生了解所学专业学科专业的发展方向，了解培养计划的指导思想、总体框架，知识结构与课程设置之间的关系，引导学生进入本学科专业更深、更宽的学习领域。

第六条 注意了解学生的学习情况和爱好特长，结合学生的学习实际和学校教学资源状况，指导学生制订学习计划、合理选课和选择专业方向，使学生构建出符合自身特点的比较完整的知识结构。

第七条 了解学生的学习情况，发现学习成绩突出和有特殊专长的学生，提出因材施教的特殊培养建议，及时发现学习上有困难的学生，并帮助分析原因，找出差距，提高学生主动获取知识的能力，督促其完成学业。

第八条 加强对毕业生就业形势和择业观的教育和指导，特别应加强对毕业班学生就业观念与择业技巧的指导。

第九条 积极引导学生结合专业知识开展科技创新和社会实践活动，指导学有余力的学生参加科研活动，培养学生的科研能力和论文写作能力。

第十条 应定期与所指导的学生谈话，了解情况，及时指导，对学生的指导应采取个

别与集体辅导相结合，以个别指导为主。

第十一条 收集学生对教学工作的意见和建议，及时总结经验，并反馈到教务处，以便改进教学，完善学分制管理制度，为深化教育教学改革提供参考。

第三章 导师聘任

第十二条 导师制是完善学分制管理的有效方式，学校各单位要给予充分地重视和投入，凡符合导师聘任资格的教师都有义务担任导师。

第十三条 导师的聘任资格：

1. 忠诚党的教育事业，恪守人民教师的职业道德，为人师表，诲人不倦，身体健康，具有敬业精神。
2. 具有较高的学术造诣，丰富的教育教学和专业实践经验；较强的组织、协调、指导能力。
3. 熟悉所指导学科专业人才培养计划、各教学环节及相互关系；熟悉学校的教学管理文件及学分制的有关规定和要求。
4. 一般应具备硕士研究生以上学历或讲师以上职称。

第十四条 导师实行聘任制，由教师个人申请，教研室主任审核，院长（主任）聘任，教务处备案。

第十五条 为保持导师与学生联系的稳定，有利于学生的成长，一般情况下，导师任期每届4年，最低不得少于两年，但对考核不称职的导师应随时撤换。

第十六条 无特殊情况个人不得终止导师工作。个别特殊情况需中途更换调整导师的，由教研室主任及时提出，须经院（系）教学院长（主任）批准，并报教务处备案。

第十七条 各院（系）根据本单位教师和学生数量的多少，按比例给每个年级的学生配备导师；一般每15—20名学生安排1名导师，在低年级学生中也可采取班导师制。

第四章 导师的管理与待遇

第十八条 导师工作由各院（系）教学院长（主任）直接领导，分管学生工作的副书记协助。每个年级成立一个导师组，由经验丰富、工作负责且具有副教授以上职称的教师担任组长。

第十九条 学校定期开展导师工作业务培训，交流导师工作经验，促进导师工作质量的不断提高。

第二十条 导师应做好工作记录；学期末，应向院（系）提交导师工作总结，并对所

指导学生作出学习、品行等方面的评价。

第二十一条 导师工作的考核，由院（系）每学期结束前进行，学校定期对导师进行考核，评出优秀导师，给予表彰和奖励；导师工作考核结果记入教师本人业务档案，作为聘任、评职、晋级的依据之一。

第二十二条 学校对聘任的导师，视其实际工作量和工作效率给予津贴补助与奖励。

第五章 附 则

第二十三条 本规定从颁布之日起执行。由教务处负责解释。

长春工业大学

二〇〇四年九月二十五日

长春工业大学本科生班导师工作考核办法

(长春工大教字[2009]58 号)

为规范班导师工作管理，切实有效地发挥班导师对学生学习的指导作用，保证班导师工作的顺利开展，根据《长春工业大学本科生导师制暂行条例》（长春工大教字[2004]28号），结合我校班导师工作的具体情况，特制定本办法。

一、考核范围

每学年受聘为班导师的全体教师。

二、考核原则

定性定量相结合、平时考核与学年度考核相结合、班导师自我考核与学生考核相结合。

三、考核方式

本科生班导师工作考核由各学院负责，每学年考核一次，考核内容由班导师自我评价、学生评价和学院考核三部分构成。

四、考核重点内容

班导师岗位履行岗位职责情况、工作效果和业绩。

五、考核程序

1. 班导师进行工作总结，填写《长春工业大学本科生导师学年考核自我评价表》（附件1），向学院上交《长春工业大学本科生导师工作手册》等材料。

2. 各学院组织部分学生通过调查问卷的形式填写《长春工业大学本科生导师学年考核学生评价表》（附件2）。学生样本数按每位班导师所带学生的10%-15%抽取。

3. 各学院按照《长春工业大学本科生导师制暂行条例》中确定的本科生班导师职责和各学院制定的实施细则，结合班导师自我评价和学生评价以及班导师工作手册，填写《长春工业大学本科生导师学年考核评价表》（见附件3）和《长春工业大学本科生导师学年考核结果汇总表》（见附件4）。

六、考核结果

1. 考核等级分为优秀、合格、不合格三级，其中优秀比例不超过本学院本科生班导师总数的10%，总评成绩低于60分为不合格。每位班导师的考核等级须在学院内公示。

2. 对于连续两学年考核等级均为“优秀”的班导师，学校将授予“优秀本科生班导师”称号，并颁发证书和奖金；对于考查不合格的，将取消班导师资格、停发班导师津贴。

七、组织实施

1. 班导师考核工作是进一步加强我校教学管理工作的重要措施之一，各学院一定要高度重视，结合本学院实际情况，认真做好组织工作，要严格按照考核要求，确保考核工作的公平、公开、公正。

2. 各学院要切实将考核工作作为一次班导师学习交流活动的契机，通过考核查找不足，取长补短，及时推广先进典型，总结工作经验。

八、本办法自公布之日起实施。

九、本办法由教务处负责解释。

- 附件：1. 长春工业大学本科生导师学期考核自我评价表
2. 长春工业大学本科生导师学期考核学生评价表
3. 长春工业大学本科生导师学期考核表
4. 长春工业大学本科生导师学期考核结果汇总表

长春工业大学

二〇〇九年十二月三十日

附件 1:

长春工业大学本科生导师学期考核自我评价表

导师姓名		所在学院		学年学期	
职 称		指导班级		学生人数	
评价内容 评价指标			指导时间	指导次数	指导学生数
1. 介绍本专业情况					
2. 介绍学分制教学管理情况					
3. 召开师生见面会情况					
4. 工作计划制定及公布情况					
5. 指导学生掌握学习规律、学习方法情况					
6. 指导学生选课情况					
7. 指导学生个性化发展情况					
8. 与班级辅导员联系情况（经常/偶尔/从不）					
9. 导师工作手册填写情况（详细/一般/未填写）					
导师自评得分（满分 100 分）					
导师工作总结 导师签字：					
年 月 日					

附件 2:

长春工业大学本科生导师学期考核学生评价表

学年学期:

学 院:

导师 姓名		学生 班级				
序号	评 价 项 目	评价等级 (请打√)				
		优 (10分)	良 (8分)	合格 (6分)	差 (4分)	
1	进行大学学习规律和学习方法的指导。					
2	指导学生了解本学科专业发展方向, 专业 培养目标和教学计划。					
3	引导学生进入本专业更深、更宽的学习领 域, 培养学生专题学术研究能力。					
4	了解学生学习及学分累计情况, 督促学生 完成学业。					
5	对学生进行优良学风养成的指导。					
6	采取个别与集体辅导相结合的方式, 每月 向学生公布固定接待时间。					
7	对学生进行就业形式和择业观的教育和指 导。					
8	导师向学生公布通讯联系方式或电子邮 件, 并及时回复学生邮件。					
9	导师与学生有其他形式的交流和沟通。					
10	认真履行导师职责, 工作有成效。					
总 分						
其他 意见						

附件 3:

长春工业大学本科生导师学期考核表

学年学期:

学 院:

导师姓名		性 别		职 称	
学 历		指导班级		学生人数	
导师自我评价 (占 30%)	导师自评得分:				
学生评价 (占 40%)	学生评价平均得分:				
学院考核 (占 30%)	1. 导师在专业学习方面指导学生情况				分值 (20 分)
	(1)好 (16-20 分) (2)一般 (9-15 分) (3)较差 (0-8 分)				
	2. 导师在大学学习方法方面指导学生情况				分值 (20 分)
	(1)好 (16-20 分) (2)一般 (9-15 分) (3)较差 (0-8 分)				
	3. 导师在优良学风养成方面指导学生情况				分值 (20 分)
	(1)好 (16-20 分) (2)一般 (9-15 分) (3)较差 (0-8 分)				
	4. 导师对学生的关心和帮助情况				分值 (20 分)
	(1)好 (16-20 分) (2)一般 (9-15 分) (3)较差 (0-8 分)				
	5. 导师工作有特色, 有成效				分值 (20 分)
	(1) (16-20 分) (2)一般 (9-15 分) (3)较差 (0-8 分)				
学院考核意见:					
学院考核总分:					
总评成绩	(总评成绩=导师自评得分*30%+学生评价平均得分*40%+学院考核*30%)				
考核等级 (填优秀、合格 或不合格)	教学院长 (签字):				年 月 日

附件 4:

长春工业大学本科生导师学期考核结果汇总表

学院（公章）：

学年学期：

序号	姓名	职 称	指导班级	学生人数	考核等级	备注

- 备注：1. 考核等级分为优秀、合格、不合格三级。
 2. 优秀比例不超过本学院本科生导师总数的 10%。

院长（签字）：

年 月 日

长春工业大学优秀教材评选奖励办法

(长春工大教学[2012]59 号)

教材是体现教学内容和教学方法的信息载体，是进行教学的基本工具，也是深化教育教学改革，全面推进素质教育的重要保证。为了适应教学改革发展的需要，进一步促进我校教材建设工作，积极鼓励编写出版更多质量高、教学适应性强和能反映出我校优势及特色学科教学科研水平的教材。特制订本办法。

一、指导思想

以邓小平理论、“三个代表”、科学发展观为指导，全面贯彻国家的教育方针和科教兴国战略，面向现代化、面向世界、面向未来，在全面规划、保证重点，教材内容的体系结构、印装质量不断提高的基础上，通过评选培植、推进一批具有国家先进水平精品教材的健康成长，为教材质量的全面提高发挥示范和推动作用，进而为建立具有我校特色的适应高素质应用型人才培养需要的高等教育教材体系而努力。

二、评奖范围

凡我校教师担任第一主编（以版权页为准），由中央、地方或大学出版社正式出版（公开发行和内部发行）的有图书出版号的大学本科及高职高专学生使用的各种教材，包括纸质基本教材、音像电子教材、实验、实习指导书等。且必须在正式出版后经有一届学生使用，且反映良好，或正式出版前已有校内自编教材，且经有两届以上学生使用（含两届）均可申报评奖。

三、奖项设置

设立长春工业大学优秀教材一等奖、长春工业大学优秀教材二等奖、长春工业大学优秀教材三等奖。

四、评选条件

1. 符合党和国家的教育方针、政策，思想观点正确，努力运用辩证唯物主义和历史唯物主义观点阐述本门课程的基本规律。

2. 具有与本学科发展相适应的学术水平，有较强的理论性和系统性，能够正确地阐述本门课程的科学理论和概念，能够适当地反映本学科的新理论、概念和方法，贯彻理论联系实际的原则。

3. 符合本门课程在人才培养方案中的地位和作用，要求恰当，取材合适，内容的阐述循序渐进，富有启发性，便于自学，使学生能够掌握基本理论、基本知识和基本技能。

4. 文字准确、流畅，符合规范化要求；插图正确，文图配合恰当；印制规范、精美。

5. 正确把握新世纪教学内容和课程体系的改革方向，在教材内容和编写体系上注重体现素质教育和创新能力的培养，做到知识、能力、素质协调发展。

6. 在国内同类教材中有较好的影响，较大的应用范围和一定规模的发行量。

7. 教材的学术水平达到国内先进水平。

五、申报和评审办法

1. 参加评选的教材，由编著者提出申请，并填写《长春工业大学优秀教材申报表》，同时提交两本样书。

2. 各教学单位对申报的教材，组织副教授以上职称的同行专家进行初评，择优向学校推荐，并经院（部、中心）院长、主任签字后上报教务处教材科。

3. 学校不下达各教学单位推荐数额指标。本着坚持标准，实事求是的原则，把真正符合标准的优秀教材评选出来。

4. 学校教材建设工作委员会对各教学单位推荐的参评教材进行评审，确定校级优秀教材一等奖、校级优秀教材二等奖和校级优秀教材三等奖。

六、奖励

对获奖教材，分别授予主要完成人荣誉证书，并颁发奖金。符合国家、省部委优秀教材评选条件时，由学校择优推荐。

七、组织领导

全校优秀教材的评奖工作在主管校长领导下，由校教材建设工作委员会统一组织、指导进行。评优日常具体工作，由教务处负责。

附件：1：长春工业大学优秀教材评选指标体系

2：长春工业大学优秀教材评选指标体系

长春工业大学

二〇一二年十二月十九日

附件 1:

长春工业大学优秀教材评选指标体系

指标	观测点	内 涵	权 重	评分说明
I 适用性 (22)	1. 内容与课程在培养人才中的作用、地位相适应。 1* 思想性	(1) 体现该专业培养方案中课程的科学、人文素质要求。 (2) 处理好反映学科专业进展的新内容与传统的经典内容之间的关系。	6	(1) 3分, (2) 3分。
	2. 简明易懂、篇幅适当	(1) 精选内容, 文字简明, 深入浅出。 (2) 表格、图形、图像、音像要准确、清晰并与内容协调。	12	(1) 6分, (2) 6分。 (1) 所有的重点、难点都能做到深入浅出, 文字简明易懂, 绝大部分做到深入浅出者得 6 分, 少部分做到得 3 分。 (2) 表格、图形、图像、音像做得准确、清晰与内容整体协调者 6 分。1/3 不够清晰、不协调(或缺少)者得 2 分。
	3. 注意相关课程之间的整合	处理好相同和相似内容的整合, 使整合后教材形成和谐、内在联系紧密的新体系, 适应课程改革和减少学时需要。	4	4分。
II 学术水平 (28)	4. 科学性	(1) 基本概念准确。 (2) 有作者的知识 and 见解。	6	(1) 3分, (2) 3分。
	5. 创造性	(1) 有自主知识产权的内容。 (2) 体现作者的科研成果。 (3) 体现新的科研成果的应用, 反映相关学科发展趋势和经济发展的需要。	12	(1) 4分, (2) 4分, (3) 4分。
	6. 学术规范及标准	(1) 各种符号的使用、成果的署名、引文的注释等等, 遵从公认的学术规范及相关的国家标准。	5	5分。
	7. 论文	(1) 有相关的论文支撑、联系。 (2) 教材的某些内容、观点被相同或相关学科多次引用。	5	(1) 3分, (2) 2分, 核心期刊论文 3 篇, 得 3 分; 被引用 4 次得 2 分, 3 次得 1 分。
III 编写方法手段 (15)	8. 反映新的教育思想	(1) 有利于改革单向传授的教学方式, 适应边学习、边研究、边实践的需要。 (2) 有利于启发学生创新思维和激发学生的学习热情。	6	(1) 3分, (2) 3分。

	9. 立体化适应教学需要	(1) 除主教材外, 还有学习指导、习题集(或实验指导)、教学软件等与教材配套、构成和谐的立体化教材体系。 (2) 恰当应用与纸介质教材相配套的多媒体教材与网络材料。	9	(1) 5分, (2) 4分。
IV 编校、 印刷 质量 (10)	10. 编辑校对	(1) 不出现政治性、理论性、和概念错误。 (2) 不出现图例错误, 语句不通错误和错字。	6	(1)、(2) 各3分, 有政治性错误不得分。 (1) 理论性、概念性错误不超过万分之五得4分, 超过千分之一, 给1分。 (2) 错字, 图例、语句错误合计不到千分之一给3分; 千分之五得2分; 超过, 给1分。
	11. 印刷装订	(1) 墨色均匀、清楚。 (2) 无漏页、错页、掉页。	4	(1)、(2) 各2分。 墨色不均不超过0.5%扣1分, 漏页、错页、掉页合计超过0.1%扣1分。
V 使用 效果 (17)	11. 使用面广	(1) 近三年每年在本校使用册数在1000册以上(含1000册), 在五所以上(含五所)以上兄弟院校使用2000册/年以上。 (2) 再版修订的两次以上(含两次)。	9	(1) 6分, (2) 3分。
	12. 反映好	(1) 学生对教材的反映好(见每学期或学年学生的反馈意见)。 (2) 同行专业(三人以上)评论, 认为教材有特点, 适用性强。	8	(1) 5分, (2) 3分。 (1) 听取学生意见的面较广, 学生认为优, 良的比例应为≥80%。 (2) 同行专业三人, 本校只能有1人。
VI 特色 (8)	13. 特色	结合课程特点, 教材曾获省级以上教学成果奖励, 或教材具有鲜明的地方性(为地方经济和社会发展服务)或适应双语教学的要求或体现科学与艺术的结合等方面做的比较突出。	8	曾获省一等奖或国家二等奖励可得8分。省二等奖励可得6分。某一方面做得好最多得4分。

系指毛泽东思想概论、邓小平理论和“三个代表”重要思想、思想品德修养、马克思主义哲学原理和政治经济学原理等人文社会科类教材。其内涵为, 以马克思主义和邓小平“建设有中国特色的社会主义”理论为指导, 坚持四项基本原则、坚持改革开放、坚持“三个代表”重要思想、宣传爱国主义、弘扬民主文化、反映时代特色。能运用辩证唯物主义、历史唯物主义方法, 全面、准确地阐述本学科的基本理论、概念、分析解决现实中的理论问题和现实问题。(6分)

附件 2:

长春工业大学

优秀教材申报表

课 程 名 称: _____

教 材 名 称: _____

主 编 姓 名: _____

出 版 社: _____

申 报 单 位: _____

申 报 时 间: _____

教务处制

二〇一四年六月

一、教材编写人员情况

1-1 主编情况					
姓 名		出生年月		最后学历/学位	
毕业院校			所学专业		
行政职务		专业职务		讲授该课程 持续时间	
曾编写教材 名称			曾讲授 课程名称		
联系方式					
在编写教材中承担的主要工作：					
1-2 参加编写教材人员情况（按出版署名次序）					
姓 名	学历/学位	学术职务	承担工作内容		

1-3 编写人员公开发表（出版）与该课程、教材相关的论文、著作[1]		
论文、著作名称	发表期刊、出版社名称	时 间
1-4 在教学、科研方面获奖励情况		
获 奖 名 称	奖励单位	时 间

[1]著作，含校内出版使用的讲义、出版社出版的书刊、电子教材

二、教材使用

2-1 教材出版经历（含教材出版之前是否有相关讲义或辅助材料（课件）出版、应用、教材出版时间）

--

2-2 教材使用情况

使用单位、专业	使用人数	使用时间	是否有多媒体课件辅助	备注

三、教材评价

3-1 教材编写人对教材的自我评价（不要添加附页）：

3-2 使用单位（学院、系）推荐意见（必要时刻添加附页）：

负责人签字：

年 月 日

四、推荐单位意见

4-1 学院（部、中心）推荐意见
主管教学院长（主任）签字（公章） 年 月 日

五、评审意见

5-1 评审专家组意见
组长签字： 年 月 日
5-2 学校意见
年 月 日

第四篇 教学运行及管理

长春工业大学本科人才培养方案管理办法

(长春工大教字[2009]61 号)

第一章 总 则

第一条 人才培养方案是人才培养目标与培养规格的具体化形式，是学校人才培养工作的纲领性文件，是学校组织教学、管理教学工作、进行教学改革的主要依据，是人才培养的实施蓝图。为加强培养方案的管理，进一步规范我校的教学工作，特制定本办法。

第二条 人才培养方案的制定应符合高等教育教学规律，符合人才培养规律，符合经济建设和社会发展需要，符合学校的办学定位和实际。人才培养方案既要保持一定的稳定性，又要根据经济社会发展及学校实际，适时地进行调整和修订。

第三条 人才培养方案是学校开展教学工作的基本文件，其修（制）订、执行和调整，必须按严格的规范和程序进行。

第二章 人才培养方案的修（制）订

第四条 各专业均应具有完备的人才培养方案，人才培养方案原则上每四年全面修订一次；申报新专业前，应制定出该专业人才培养方案。

第五条 人才培养方案的修（制）订，在主管教学校长领导下，由教务处组织，各教学单位具体实施修（制）订工作。

第六条 培养方案修（制）订程序：

（一）教务处在充分开展调查研究、广泛征集意见的基础上，根据教育教学改革趋势、社会对毕业生的要求以及学校的办学定位和培养目标，提出培养方案修(制)订的原则意见，经学校教学指导委员会审议，报校长办公会批准后，以文件形式发至各教学单位及相关部门。

（二）各教学单位依据学校原则意见的要求，组织骨干教师、校内外专家，特别是本行业企业的高级专家，对专业培养目标和人才培养规格及学生的知识、能力、素质结构进行充分的研究论证，在此基础上，拟订各专业人才培养方案。

（三）各教学单位教学指导委员会对本单位各专业拟定的人才培养方案进行论证、修改、审定后报教务处。

（四）教务处对人才培养方案进行初审汇总，报主管校长审阅后提交学校教学指导委员会审定通过，并经校长办公会批准后，印发各教学单位，各专业自新一年级学生开始执行。

第七条 人才培养方案的主要内容包括：专业简介及特色，培养目标，培养要求，主干学科，核心课程，学制及授予学位，专业人才培养标准实现矩阵，课程结构比例表，毕业最低学分要求，专业理论课程总表及教学安排，专业实践教学平台，创新、创业教育平台、总周数分配。

第三章 人才培养方案的执行

第八条 经学校批准同意执行的培养方案，由教务处和各教学单位负责组织执行。

第九条 人才培养方案中规定的教学任务，必须严格执行，任何单位和个人不得擅自调整和拒绝执行培养方案规定的教学任务。

第十条 教学任务按专业和课程类别，由相关教学单位归口承担，教务处负责协调并落实。特殊情况下，在教务处主持下可由相关教学单位协商解决教学任务的归口转移问题。

第十一条 在人才培养方案执行过程中，各教学单位必须根据人才培养方案落实每一门课程的教师、教学大纲、教材及必要的教学条件，安排好各教学环节，并据此进行教学管理。人才培养方案中设置的课程和环节名称、学时、开课学期及课程编号等，任何单位和个人未经教务处同意不得擅自变更。

第十二条 各教学单位负责组织教师编写各门课程理论教学大纲、实验教学大纲和课程简介，并按程序进行审定。

第四章 人才培养方案的调整

第十三条 经学校批准执行的培养方案必须保持相对稳定，不能随意更改。如有特殊情况需对个别课程进行微调，应按规定程序申请和审批，不得擅自修改。

第十四条 人才培养方案调整应是在学校人才培养方案原则意见的基本框架范围内进行的局部修正，不涉及人才培养方案制订的指导思想、基本架构、主要指标等方面的调整。

第十五条 凡对已经批准正在执行的培养方案，更改其课程名称、学时学分、理论学时与实验学时的比例、开课学期、新设课程、取消课程、更换课程、更改考核方式等情况，均属调整人才培养方案。

第十六条 对因特殊原因确需更改培养方案，须填报《长春工业大学理论课、实践环节教学安排调整申请表》，经授课学院和开课学院主管教学院长同意、签字后报教务处审批，方能更改。

第十七条 凡未经教务处审批同意调整人才培养方案，学校按教学事故予以处理。

第五章 附 则

第十八条 本办法适用于我校全日制本科各专业，专科各专业参照本办法执行。

第十九条 本办法自公布之日起执行，此前各相关办法同时废止。

第二十条 本办法由教务处负责解释。

长春工业大学
二〇〇九年十二月三十一日

长春工业大学学分制教学管理及相关学籍管理办法（试行）

（长春工大教学[2012]68号）

为了适应我国社会主义市场经济不断发展和高等教育改革不断深化的要求，特别是经济全球化、高等教育国际化的形势变化，根据教育部、吉林省教育厅有关文件精神，以及我校学分制教学管理改革的实践，特制定本办法。

一、学制与学期

1. 学制

我校本科各专业学习年限，按国家规定标准一般为4年；实行学分制后，本科学制为弹性学制。有能力提前完成学业的，最多可提前1年毕业；由于各种原因不能在4年内完成学业者，最迟毕业时间可延长2年。提前或延迟毕业须经本人书面申请，所在学院主管领导签署意见、学校批准才能生效。

2. 学期

实行一学年两学期制。

二、学分制的主要内涵

1. 学生在本科学习期间须完成培养计划所规定的学习任务，培养计划中要求修读课程及有关教学环节的学分（1—4年级）均计入应达到毕业资格的总学分之中。

2. 在一、二年级学习阶段，为保证打好基础，原则上不允许选修可以取得毕业资格、超出该时限培养计划中的学分课程。对于学有余力且拟提前毕业的学生，在本学院或学校教学管理部门的指导、组织下，可从第3学期开始有计划修读本专业培养计划中能够取得毕业资格的后续学分课程。

3. 在三、四年级学习阶段，学生在完成培养计划要求的学科基础、专业方向必修课和限选课外，可按学校有关教学、学籍管理规定，继续提前修读取得毕业资格的学分课程，也可选修本专业或其它专业的课程，获得相应学分，记入能够取得毕业资格的总学分中。

4. 从一至四年级，学生可自主地安排完成培养计划中要求的素质教育选修课。

5. 在学分制下，学生安排学习的自主性增加，可在教学管理部门和指导教师指导下，依据学校制定的本科培养计划，设计、规划、调整自己的学习计划。

6. 在保证完成本专业学习任务的同时，学生按照规定可修读双学士学位，达到要求者，可相应发给双学士学位。

三、学分计算及成绩管理

（一）学分计算

1. 学分的确定

学分是学生完成某一门课程或实践环节学习量的计量单位,其一个单位量称为 1 学分。

我校学分确定的方法为:

(1) 理论课和独立设置的实验课以 15 学时计为 1 学分。从 2014 级开始以 16 学时计为 1 学分。

(2) 实践教学环节(除实验课外)以每周 1 个学分计算。

学生每学期所修的理论与实践课程,成绩考核达到及格标准即可取得相应学分。

2. 学分的计算

每门课程的学分值计算到小数点后第 1 位数字,并取整到 0 或 5。

在校修读培养计划中的各门必修课、限选课所得学分均计入总学分。

理论课中包含的实验学时,不另赋学分,与理论学时一并计算学分。

按培养计划所列的需修各类各门课程学时数折合成学分并相加,其和为取得本科毕业资格的最低总学分数。

（二）成绩管理

1. 课程考核的种类

在学分制中,对培养计划中各门课程、实践教学环节的学习考核分为考试和考查两种,考试形式可灵活多样。对一门课程或一个具体实践教学环节的考核分为正考、重考、重修考试。

2. 成绩考核

(1) 学生在校学习期间,必须参加所修课程和实践教学环节的考核,考核成绩及学分记入成绩单。无故旷考、考试违纪或考试舞弊者,按零分记入成绩单,不允许参加重考,可参加重修。

(2) 课程考核分为考试与考查,由培养计划确定。考试课程以百分制记分,60 分以上(含 60 分)可取得该门课程学分。考查课程以五级分制记分,即优、良、中、及格、不及格,及格以上(含及格)取得该门课程学分。成绩不及格,则不能取得学分,须按规定重考或重修。

(3) 考试课程成绩由平时成绩和考试成绩组成;考查课程成绩由任课教师根据学生课堂出勤、听课、提问、作业、测验、实验报告、课程总结等多种形式综合评定。

(4) 学生须随开课班级听课并完成规定的作业和实验报告。修读其它年级专业课程也应随开课班级参加考核。

(5) 学生不能参加未办理选课手续课程的学习和考核。选课后未在规定时间内办理退

选课手续而无故不参加课程学习和考核者，该课程成绩以零分记入成绩单。

3. 绩点制

我校实行学分制基础上的平均学分绩点来衡量学生学习质量。

(1) 成绩与绩点的对应关系：

考试成绩	成绩等级	绩点
90-100	A	4.0
85-89	A-	3.7
82-84	B+	3.3
78-81	B	3.0
75-77	B-	2.7
72-74	C+	2.3
68-71	C	2.0
64-67	C-	1.5
60-63	D	1.0
60 以下	F	0
考查成绩	百分数	绩点
优	90-100	4.0
良	80-89	3.3
中	70-79	2.3
及格	60-69	1.0
不及格	<60	0

(2) 绩点的计算方法

课程学分绩点 = 学分 × 绩点

平均学分绩点 = 所选课程学分绩点之和 / 所选课程的学分之和

(3) 绩点的适用范围：学生所选全部课程。

4. 重考及重修

(1) 学生正考不及格可自由选择参加重考或重修，不参加重考或重考不及格者应参加重修。

(2) 必修课考核成绩不及格者，必须参加重考或重修。选修课考核成绩不及格者可以重选也可另选其他课，但学生必须修满培养计划规定的学分。

(3) 重考（重修考试）课程按实得的分数记入成绩单。重考（重修考试）课程绩点计算如下：成绩达 60 分或以上，低于 75 分（不含 75 分），其绩点折合为 1.0；高于 75

分（含 75 分），低于 90 分（不含 90 分），其绩点折合为 2.3；高于 90 分（含 90 分），其绩点折合为 3.0。

（4）学生理论必修考试课程经考核后成绩及格但对考试成绩不满意者可申请重修，以成绩高者记入成绩单。

（5）学生至第八学期结束时尚未取得学校专业培养计划规定总学分，可以申请结业或延长学习期限。

（6）学生因病或其它特殊原因不能参加正考时，必须在考前向所在学院提出书面申请，请病假须有校医院证明，经学院负责人签字同意后报教务处，教务处批准后可以参加重考，否则参加重修。

5. 成绩公布与复查

（1）学生成绩通过综合教务系统统一公布，学生在考试一周后登录综合教务系统查询个人成绩。

（2）学生对考试成绩有异议，可以要求复查试卷。查卷需在考试结束后两周内或下一学期开学第一周内进行，过时不再受理。申请复查试卷的学生须填写《考试成绩复查申请表》，经学生所在学院主管教学院长批准，交任课教师所在学院，由任课教师所在学院组织复查试卷。

（3）经核查试卷，确系教师判卷或成绩登录有误，需更正成绩，任课教师应作出书面说明，并填写《长春工业大学成绩更正申请表》，经学生所在学院和任课教师所在学院主管教学院长签字同意后报教务处，教务处批准后可修改成绩，任课教师在试卷和成绩单上更正并签字。

四、选课

（一）选课资格

1. 正常选课：学生在选课前必须按照学校规定的日期办理注册手续，未注册者不具备选课资格，不允许听课和参加考试。

2. 各平台选课学分超出本平台培养计划最低学分 6 分以上的部分，需按学分交费。

3. 凡需重修课程的学生，在办理重修手续后，才具有重新修读相应课程、获得相应学分的资格。

4. 学生在按规定修读本专业学分课基础上，根据自己的学习情况，从第 5 学期开始可以跨出本专业选修有关专业方向学分课程。

（二）选课办法

按《长春工业大学关于选课的暂行办法》、《长春工业大学专业选修（专业方向）课选课办法》、《长春工业大学公共选修课选课办法》、《长春工业大学学科专业方向限（任）

选课规定》、《长春工业大学公共选修课选课规定》执行。

（三）选、排课时间

1. 各教学单位一般于每学期第 5 周前将下一学期开课任务落实到任课教师，并于第 7 周前在综合教务系统中将开课任务书录入完毕。

2. 教务处一般于每学期第 8—14 周编排下一学期课表，在正选选课结束后将教师课表发至各教学单位，任课教师就学时、授课地点、班级等方面进行核对，如有异议应及时反映给本单位教学秘书，由教学秘书将确实要调整的课表统一报到教务处处理。

五、教师选聘办法

（一）学生选课指导教师

为使学生正确、顺利地选课，各学院应按比例为学生配备指导教师，指导教师应由骨干教师和管理干部担任，帮助学生制定好符合专业基本要求，又适合自己特点、兴趣和就业目标的学习计划，确定具体选修课程。

（二）任课教师的选聘

每学期第 5 周，由各教研室根据培养计划，提出下学期应开必修和选修课的任课教师名单，经院（部、中心）主管教学院长（主任）审核后，报教务处排课并在网上发布。

六、有关学籍管理

我校学生的学籍管理除按教育部、吉林省教育厅和我校的学籍管理规定执行以外，针对学分制的要求，有关的学籍管理按以下办法实施。

（一）学业警告、降级与退学

1. 学业警告

一学期内必修课程不及格课程学分数大于或等于 12 学分。

2. 学业留级

（1）一学年内必修课程经重考后不及格学分数大于或等于 18 学分。

（2）重考后，累计历年尚不及格必修课程学分数大于或等于 28 学分。（按学年统计）

3. 学业升级

（1）学业留级的学生，可申请跨年级选课，一学年内通过跨年级选课的方式修读上（原）年级全部必修课程，并且该学年重考后，累计历年尚不及格必修课程学分数小于或等于 12 学分者可学业升级至上（原）年级。

（2）学业留级学生申请跨年级选课需按选课学分交费。

4. 退学

（1）在校时间超过最长修业年限者（最长为六年）。

（2）累计三次学业留级者。

(二)毕业

1. 学生在学校规定的学习年限内，按照培养计划的要求修满学分，符合毕业条件，准予毕业，并颁发毕业证书。

2. 按学校规定提出申请，并按照培养计划要求提前修满学分，符合毕业条件者，可以提前毕业。

3. 学生在标准学制年限内，按照培养计划的规定修读全部课程并完成相应的教学环节，但未修满学分者，可以申请结业，亦可申请延长学习期限最多至六年。

申请延长学习期限的学生可跟随一下年级相应教学班学习，正常交纳学费；按照培养计划的要求修满学分，符合毕业条件，准予毕业，并颁发毕业证书。如符合《长春工业大学本科生学士学位授予工作细则》规定，授予学士学位。

(三)学位

本科学生完成培养计划规定的各项内容，符合《长春工业大学本科生学士学位授予工作细则》中规定的学士学位授予条件，即授予学士学位。申请结业的学生，不再补授学位。

七、其他

1. 本办法自下发之日开始执行；

2. 过去的教学或学籍管理规定与本办法中相关规定有相悖之处，以本办法为准；

3. 本办法由教务处负责解释。

长春工业大学

二〇一二年十二月二十六日

长春工业大学本科生学士学位授予工作细则（试行）

（长春工大教字[2012]60号）

为做好我校本科生的学士学位授予工作，根据《中华人民共和国学位条例》、《中华人民共和国学位条例暂行实施办法》，结合我校实际情况，特制定本细则。

第一条 按国家学位条例规定，我校有权授予所开设专业相对应的学士学位。

第二条 设立校、院两级学位评定委员会，校学位评定委员会主席由校长担任，院学位评定委员会主席由学院院长担任。

校学位评定委员会下设学士学位工作办公室，教务处为学士学位工作常设机构，教务处处长任学士学位工作办公室主任。

第三条 校学位评定委员会涉及本科生学士学位相关工作的职责如下：

1. 审定和修改学士学位授予工作细则；
2. 审核通过授予学士学位学生名单；
3. 作出撤消违反规定而授予学士学位的决定；
4. 研究和决定授予学士学位的有关重要事项。

第四条 院学位评定委员会涉及本科生学士学位相关工作的职责如下：

1. 逐个审查本学院本科毕业生在校期间表现和学业成绩(包括理论课程成绩、实践环节成绩、毕业论文(设计)成绩等)；
2. 审查毕业生是否符合学士学位授予条件；
3. 向校学位评定委员会提出拟授予学士学位和不授予学士学位的学生名单；
4. 协助校学位评定委员会做好学士学位授予工作。

第五条 校、院两级学位评定委员会均按表决制原则决定事宜。

第六条 凡具备下列条件的应届本科毕业生，可授予学士学位：

1. 坚持党的四项基本原则，拥护社会主义制度，愿意为社会主义建设事业服务。遵纪守法，品行端正。
2. 完成本专业培养计划规定的各项内容，经审核准予毕业，其课程学习和毕业论文(设计)成绩表明确已较好地掌握了本门学科的基础理论、基本知识和基本技能，并且具有从事教学、科研、管理和担负专门技术工作的能力。

第七条 凡应届本科毕业生，有下列情形之一者，不授予学士学位：

1. 未获得毕业证书者；
2. 曾因考试作弊受留校察看处分者；

3. 毕业前仍有留校察看纪律处分者；
4. 平均学分绩点未达到 1.8 者。

第八条 学士学位授予程序：

1. 各学院学位评定委员会审核应届本科毕业生的在校表现及学习成绩；
2. 各学院学位评定委员会根据学士学位评定标准，提出拟授予学士学位和不授予学士学位的学生名单，并填写《长春工业大学毕业生及学位情况统计表》，报校学位评定委员会审批；
3. 校学位评定委员会按规定审查批准，并以学校名义行文公布。

第九条 学生因考试违纪或作弊受留校察看处分后，如按期完成学业，并符合以下条件之一者，可在完成学业的当年五月向学校提出授予学位的申请。

1. 在校期间平均学分绩点排名达到本专业前 20%者；
2. 参加在教务处备案的，省级以上政府机构或全国性学术团体组织的科技、文化和体育竞赛，并获得全省一等或全国二等以上奖项（以个人获奖证书为依据）者；
3. 毕业当年通过全国硕士研究生入学统一考试，并被录取为硕士研究生者。

学生提出申请后，经学生所在学院学位评定委员会同意，学生工作处、学士学位工作办公室审核后，提交校学位评定委员会讨论审核，通过者可授予学士学位。

第十条 学生仅因平均学分绩点未达到 1.8 而未获学位者，可在毕业后向学校提出重修申请，在学校规定的学制年限内，如经过重修，平均学分绩点达到 1.8，可向学校提出授予学位的申请，经学士学位工作办公室审核后，提交校学位评定委员会讨论审批，通过者可授予学士学位。

第十一条 学士学位工作办公室根据校学位评定委员会决议进行学士学位证书的验印和发放。

第十二条 细则自发布之日起开始执行，同时原有的《长春工业大学本科生学士学位授予工作细则》自行废止。

本细则由学士学位工作办公室负责解释。

长春工业大学

二〇一二年十二月二十一日

长春工业大学第二学士学位管理办法（试行）

（长春工大教字[2012]61号）

根据《教育部关于2004年度高等学校增设第二学士学位专业的批复》（教高函[2005]5号）文件精神，我校被批准为具有招收第二学士学位资格的高等学校之一。为规范我校第二学士学位管理，根据教育部相关文件特制定本办法。

一、招生条件

1. 热爱祖国，坚持四项基本原则，思想品德良好，遵纪守法；
2. 大学毕业并获得学士学位的在职人员；
3. 申请学习的第二学位专业与主修专业应分属不同的学科门类。

二、报名、考试与录取

1. 申请参加第二学位学习的学生可直接到二学位开设学院报名，学院审核其报名资格后报教务处，教务处对学生报名资格进行审核备案；

2. 审核通过的学生须参加学校组织的招生考试，考试科目不少于3门，考试内容为该专业的主要基础课程；

3. 学校按教育部批准的招生计划招生，根据招生考试的成绩择优录取，录取的学生到财务处缴纳学费，凭缴费收据到教务处进行注册；

4. 第二学位按学分收费。

三、教学组织与管理

1. 第二学位实行学分制；

2. 第二学位培养计划由该专业所在学院研究制定，经学院教学指导委员会审查后交教务处审核备案；

3. 第二学位培养计划应包含该专业的主要基础课、专业核心课和主要实践性环节（含毕业设计（论文）），总学分在75学分左右；

4. 学制两年；

5. 单独组织第二学位学生的教学班，由教务处宏观管理，第二学位学院负责日常管理；

6. 第二学位学生成绩管理与我校本科生成绩管理标准一致，由学校统一管理，记入“长春工业大学第二学位成绩单”；

7. 学生须参加第二学位培养计划所规定课程的考核，考核合格后方可取得该课程的学分；

8. 学生必须按照第二学位培养计划的课表上课，无故缺课达1/3者，取消该门课程的

考试资格，必须重修；

9. 主修专业培养计划与第二学位培养计划中有相近课程，且主修专业课程的学分和教学内容的要求相当或高于第二学位的相应课程要求的，经第二学位所在学院确认后，学生可以于开课前一周提交免修申请，成绩按主修专业成绩记载，未经审定同意，主修与第二学位之间的课程成绩不能相互承认。最高免修学分不超过第二学位培养计划总学分的 1/4；

10. 对有下列情况之一者，取消其修读资格：

- (1) 在考试中作弊者；
- (2) 逾期不办理注册手续者；
- (3) 学生本人申请终止学习。

四、学位授予

1. 在取得主修专业毕业资格的基础上，修满第二学位专业培养方案规定学分，并完成毕业论文(设计)等环节学习，获得第二学位授予资格；

2. 有下列情形之一者，不授予第二学士学位：

- (1) 未获得第一学位者；
- (2) 曾因考试作弊受留校察看处分者；
- (3) 毕业前仍有留校察看纪律处分者。

3. 符合第二学位授予条件，并符合学校的相关规定的，由各学院学位评定委员会根据学士学位评定标准，提出拟授予学士学位和不授予学士学位的学生名单，并填写《长春工业大学毕业生及学位情况统计表》，报校学位评定委员会审批，校学位评定委员会按规定审查批准，授予相应第二学士学位。

五、其他

1. 本办法自发布之日起开始执行。
2. 本办法由学士学位工作办公室负责解释。

长春工业大学

二〇一二年十二月二十一日

长春工业大学双学位教育管理办法（试行）

（长春工大教字[2012]62号）

为调动部分品学兼优、基础扎实且学有余力学生的学习积极性，充分发挥我校多学科的综合优势，优化学生的知识和能力结构，增强学生创新能力、社会适应能力和竞争能力，培养适应国家经济建设和社会发展需要的交叉学科复合型人才，经省学位委员会批准，我校开展双学位教育。为加强我校双学位教育管理，学校特制定本办法。

一、招生条件

1. 热爱祖国，思想品德良好，遵纪守法；
2. 全日制本科在校二年级学生；
3. 学有余力，主修专业必修课没有重考和重修记录，无学业留级处理和纪律处分者；
4. 申请学习的双学位专业与主修专业应分属不同的学科门类。

二、申请程序

1. 符合条件的学生在二年级第三学期可自愿申请修读双学位教育，学生可直接到双学位开设学院报名，学院审核其报名资格后报教务处，教务处对学生报名资格进行审核；
2. 审核通过的学生到财务处缴纳学费，缴费后注册；
3. 注册后的学生名单由教务处报省学位办备案；
4. 双学位按学分收费。

三、教学组织与管理

1. 双学位实行学分制；
2. 双学位培养计划由该专业所在学院研究制定，必修课程及学分应与同名主修专业相同，经学院教学指导委员会审查后交教务处审核备案；
3. 双学位培养计划应包含该专业的主要基础课、专业核心课和主要实践性环节（含毕业设计（论文）），总学分在 75 学分左右；
4. 学制两年；
5. 单独组织双学位学生的教学班，由教务处宏观管理，双学位开设学院负责日常管理；
6. 双学位学生成绩管理与我校本科生成绩管理标准一致，由学校统一管理，记入“长春工业大学双学位成绩单”；
7. 学生须参加双学位培养计划所规定课程的考核，考核合格后方能取得该课程的学分；
8. 学生必须按照双学位培养计划的课表上课，无故缺课达 1/3 者，取消该门课程的考

试及重考资格，可以重修；

9. 主修专业培养计划与双学位培养计划中有相近课程，且主修专业课程的学分和教学内容的要求相当或高于双学位的相应课程要求的，经双学位所在学院确认后，学生可以于开课前一周提交免修申请，成绩按主修专业成绩记载，未经审定同意，主修课程成绩不能代替双学位专业成绩。最高免修学分不超过双学位培养计划总学分的 1/4；

10. 对有下列情况之一者，取消其修读资格：

- (1) 在主修专业、双学位考试中作弊者；
- (2) 逾期不办理注册手续者；
- (3) 学生本人申请终止学习。

四、学位授予

1. 在取得主修专业毕业资格的基础上，修满双学位专业培养方案规定学分，并完成毕业论文(设计)等环节学习，获得双学位授予资格；

2. 有下列情形之一者，不授予双学士学位：

- (1) 未获得主修专业学士学位者；
- (2) 曾因考试作弊受留校察看处分者；
- (3) 毕业前仍有留校察看纪律处分者。

3. 符合双学位授予条件，并符合学校的相关规定的，由各学院学位评定委员会根据学士学位评定标准，提出拟授予学士学位和不授予学士学位的学生名单，并填写《长春工业大学双学位毕业生及学位情况统计表》，报校学位评定委员会审批，校学位评定委员会按规定审查批准，授予相应双学士学位；

4. 符合双学位授予条件的学生名单报省学位办确认。

五、证书颁发

双学位教育的专业学位证书单独颁发，主修专业的学位证书和双学位教育专业的学位证书分别编号。双学位教育的专业学位证书在专业前注明“辅修”字样。

六、其他

1. 本办法自发布之日起开始执行。
2. 本办法由学士学位工作办公室负责解释。

长春工业大学
二〇一二年十二月二十一日

长春工业大学本科考试工作条例

(长春工大教学[2012]54 号)

第一章 总 则

第一条 为建设和维护勤奋、严谨、求实、创新的优良学风，整肃考纪，端正考风，使考试工作进一步规范化，根据《中华人民共和国高等教育法》、《高等学校教学管理要点》（教育部高教司[1998]33号）、《国家教育考试违规处理办法》（教育部33号令）和《普通高等学校学生管理规定》（教育部21号令）特制定本条例。

第二条 考试的目的是检验教学效果、学习质量、保证和提高教学质量的重要手段之一，其目的在于指导和督促学生系统地复习、巩固所学知识和技能，检验其理解掌握程度和学以致用能力，调动学生学习的主动性和积极性，培养学生的创新精神和创新能力。

第三条 考试是教学的重要环节；考试工作是教学管理的重要组成部分，是教学质量管理与评价的重要内容和形式，须坚持公平、公正、诚实、严谨的原则。凡属教学计划规定的课程（包括必修课、专业限任选课、公共选修课等）都要进行学期考试或考查，实习、课程设计、毕业设计、毕业论文等实践性教学环节也要进行考试或考核。

第四条 凡本校在籍的本科学生必须参加所修课程的考试或考查，并得到相应的评定成绩，成绩合格者方可获得相应的学分。

第二章 组织与领导

第五条 考试工作在主管教学工作的校长的领导下，由教务处负责组织实施；各学院由主管教学的领导依照本条例、教学计划及有关规定组织实施。教务处处长任总主考，教务处副处长和教务处考试中心主任任副总主考；各学院由主管教学的领导和主管学生工作的领导任本学院的主考、副主考。

第六条 各学院主管领导要认真抓好考试工作的各个环节，在期末考试前要召开“三会”，即：

1. 学院领导办公会。结合本学院情况研究落实考试工作的具体措施、要求和安排；
2. 任课教师、辅导员和监考人员会。研究和布置有关考试的各项具体工作，包括组织复习、辅导答疑、命题、监考、试卷评阅和成绩的评定等；
3. 学生动员会。申明复习和考试的目的、要求和纪律，把学风、考纪教育作为思想政治工作的重要内容和契机，通过考试纪律的学习和典型事例的警示，教育学生以端正诚实的态度对待考试，以真实优良的成绩证明自己，在考试过程中培养学生诚实、守信、遵纪、

守法的品德和作风。

第三章 考务工作

第七条 考试时间

1. 考试时间依据校历安排进行，原则上，课程结束后应有一周的复习、答疑时间，考试须在课程结束后三周内完成。公共基础课、进入期末考试周的课程考试由教务处考试中心统一协调安排，其它课程考试由各学院自行安排，并报教务处考试中心备案。考试时间一经确定，不得擅自更改。特殊情况确需提前考试的，由任课教师提出书面申请，学院主管领导同意后，报教务处考试中心审批。

2. 考试日程按上午、下午两个时段各 120 分钟安排。笔试时间为 120 分钟，口试时间每人至少 30 分钟，口试所用题签的总数不得少于学生班级人数。

第八条 监考

1. 监考工作是教学工作的一部分，所有教师均有监考的义务。所有考试都要安排监考人员。考生在 50 人以下的考场，安排 2 名教师监考；51—100 人的考场，安排 3 名教师监考，监考教师必须按相关规定认真履行监考职责。

2. 教务处和各学院领导有责任到考场巡查监考和考试情况。

第九条 试卷管理

试卷是衡量和评价学生学习绩效和水平的重要依据，成绩和试卷的管理是教务管理的重要内容，也是教学质量检查的重要方面，要不断加强对试卷的规范化、科学化管理。

1. 试题和试卷用纸以及印刷格式要规范。试卷要求字迹清晰、图形准确、无漏页漏题，经教研室主任审核后，在考试前一周（期末大考试卷提前 10 天）送教务处考试中心，教务处考试中心设专人对考题进行形式审查，然后统一印刷。

2. 做好试题保密工作。命题教师和接触试题的工作人员，不得以任何方式泄漏试题。如发生泄漏或变相泄漏试题情况，要迅速采取措施，变换试卷或试题内容，同时追究当事人责任。

3. 试卷评阅后由任课教师所在学院保存，保存时间为三年。

第四章 考试分类、方式与命题

第十条 考试分类与方式

考试分正考、重考、重修考试等类别，正考即每门课程的第一次考试；重考，指因正考成绩不合格，未获得学分而再次参加学校组织的相同课程的考核；重修考试，即某门课

程正考、重考不及格后，按有关规定，学生参加重修后的考试。

考试方式包括笔试（闭卷、开卷）、口试、笔试与口试结合、上机考试、论文（报告）等方式。采用其它考试方式，需由任课教师提出书面申请，学院主管院长审批，报教务处考试中心备案。

第十一条 考试命题

1. 考试命题以教学大纲为依据，重点考核学生对基本概念、基础理论和基本技能的掌握程度以及学生分析问题、解决问题的能力，注重试题对启发学生创新思维、培养学生创新能力的导向和考核。既要坚持客观命题的方向，又要考虑学科和专业的特点，二者应有机结合。

2. 坚持教考分离制度，凡同一教学大纲、同一教材的课程试题应由任课教研室主任安排统一命题、统一考试、统一评卷。有条件的课程要用试题库组题。

3. 命题实行 A、B 卷制，要求每门课程同时出两套覆盖面、难易程度、试题份量相当的试题，卷面分数满分一律为 100 分，要有标准（参考）答案及详细的评分标准，教务处将随机抽取其中的一套试题用于期末考试。

4. 试题的份量和难易程度要适当，题型要多样化，试题原则上应至少覆盖教学大纲要求内容的 75%。

5. 所有考试课程试题，应经教研室主任进行内容及形式的审核并签字后，在考试前 1 周（期末大考试卷提前 10 天）送交教务处考试中心。

6. 试卷格式

（1）纸型：试卷命题统一使用《长春工业大学考试试卷出题模板》，可在校园网的“教务在线”中下载。要求尽量以题签形式出题，字迹清晰、图形准确、无漏页漏题、A4 纸张清晰打印，打印试卷时，请注意保密。

（2）页码：要在试卷页码处标明第几页、共几页，命题教师、教研室主任审核签字要签在试卷的第一页，不得签在第二页，不得由他人代签。

（3）题号与字号：题号依次为：一、二、三、……；1、2、3、……；(1)、(2)、(3)、……；字体字号为“宋体小五号”，大标题字体加粗。

（4）标明各大题分值及各小题的分值。

（5）要求在试卷第一页规定位置标明考试形式、考试题型、学年、学期、考试班级、考试课程名称、学时，在满分栏内填写各大题分值及总分、卷面成绩占总成绩的折合分等基本信息。

7. 教务处考试中心负责考试前试题的接收、保存、印刷、装订及分发工作，并对试卷的安全保密工作负责。

第五章 成绩评定与管理

第十二条 考试课成绩采取百分制评定,60分为及格;考查课成绩采用五级分制评定,及格以上方可取得该门课程学分。

第十三条 考试课成绩由平时成绩(包括期中考试、课堂讨论、测验、作业、论文、出勤等)和期末考试成绩综合评定。其中,平时成绩所占比例一般不超过30%;考查课成绩由平时成绩评定。各门课程的总成绩应符合合理的正态分布,原则上优秀率(90分以上)不超过20%,不及格率(60分以下)应在15%之内。

教师应按照评分标准公正、科学地评阅试卷,综合评定的总成绩应客观、真实地反映学生对该课程的掌握程度和学习情况。

第十四条 对于取消考试资格者、期末考试旷考、违纪及卷面成绩为0分等的学生不允许参加重考,须参加重修及重修考试。

第十五条 阅卷教师应在考试后一周内完成成绩评定工作,并在教务管理系统中完成成绩录入,教务管理系统在网上向学生本人公布考试成绩。规定时间内未录入成绩的课程,须提出书面申请,说明情况,分清责任,学院主管教学领导签字,报教务处批准后进行补录,同时追究相关责任者。

第十六条 原始成绩档案由学院教学秘书严格管理,不得遗失、涂改,除工作需要不得随意查阅。学生对考试成绩有异议,可在成绩公布后两周内或在下一学期开学第1周周五之前,填写《长春工业大学考试成绩复查申请单》提出复查试卷书面申请,经主管领导批准,交任课教师所在学院,由任课教师所在学院组织复查试卷,超过规定期限,不受理查卷。

第十七条 经核查试卷,确系教师判卷有误,须更正成绩,要经教师所在学院主管领导签字,在试卷、原始成绩单和教务管理系统上更正。

第十八条 任课教师对试卷评阅、成绩评定负责,教务科对成绩的管理负责。擅自更改成绩或应学生的要求提分加分,则视为违规操作或协同作弊,须追究责任。

第六章 监考职责

第十九条 监考人员应事先做好相关准备工作,按监考任务通知书要求提前10分钟到达考场。开考前向学生申明考场纪律和有关注意事项,组织学生将书包、讲义、笔记、无线通讯工具等物品放在指定位置,检查学生就座情况,核对应考人数和实考人数。考试开始,准时发卷;考试结束,当场清点考卷并做好监考签字。

第二十条 认真检查考生遵守考试纪律情况,对违反考场规则的考生,按规定令其退

出考场；迟到 30 分钟以上的考生，不允许其入场，以旷考论处。如发现考生有违纪或作弊苗头，应立即给予口头警告；如发现考生有作弊行为，要当场认定并没收作弊物证，做好考试作弊确认、取证工作。认真核对考生、考试专用准考证和试卷姓名，如有不符，应立即查实。如实填写《考场记录》，对缺考、违纪、作弊的学生及主要情节应作明确的记录和认定。

第二十一条 监考人员应严格遵守教学纪律，认真履行监考职责，自始至终维持好考场秩序。若不认真履行职责，如接打电话、看书看报、聚集聊天、擅离职守、给学生暗示答案，对考场上的违纪作弊行为不加制止或不如实记录、或隐瞒不报等，一经查实，视情节给予批评或纪律处分。

第二十二条 各学院主管领导负责组织本单位巡考小组，检查本单位考场的监考情况和考场纪律，发现问题及时处理。教务处组织专门检查组，对所有考场情况进行巡视检查。

第七章 考试纪律

第二十三条 考生要按规定的考试时间提前 10 分钟进入考场，在监考人员的组织下隔位就座；将考试专用准考证放在桌面，无考试专用准考证者不准参加考试。迟到 30 分钟以上和无故不参加考试者，按旷考处理。与考试无关人员不得进入考场。考试 30 分钟后，才准予交卷出场。未交卷且未经监考人员允许擅自离开考场，不得重新进入考场继续答卷。考生交卷后须离开考场，不得在考场内逗留或在考场附近高声交谈。

第二十四条 考生的试题、答卷、草稿纸由监考人员统一发放，考试结束时收回，一律不准带出考场；严禁考生自带纸张。考生在规定时间内答完试卷，应举手示意请监考人员收卷后方可离开；考试结束监考人员宣布收卷时，考生应立即停止答卷，在座位上等待监考人员收卷清点后，方可离场。

第二十五条 除规定的文具和开卷考试科目所允许的工具书和参考书以外，所有书籍、讲义、笔记、手机、电子辞典、计算器等物品不得带入考场座位，必须放在监考人员指定的位置。某些考试科目经允许可使用普通计算器。

第二十六条 考生要严格遵守考场规则，认真、诚实地在规定的时间内独立完成答卷。凡不服从监考人员安排，违反考场纪律或作弊者，按本条例给予相应的纪律处分，直至开除学籍，并在全校予以通报。

第二十七条 学生因病或其他特殊原因不能参加课程考试，必须至少在考试前一天向本学院提出书面缓考申请（因病须持有校医院证明），经学院主管领导及教务处长审批签字后生效。考试开始后递交的申请无效。未经申请或申请未准而不参加考试，以旷考论处。

第八章 违纪、作弊行为认定及处理

第二十八条 学生在考试时有下列情况之一者，为一般违反考试纪律，要当场给予口头警告并予以纠正：

1. 未按考场规则就座者；
2. 至发试卷时仍将书包、复习资料、手机等电子工具或电子记事本、计算器等带入座位者；
3. 自带答题或草稿纸者（空白）；
4. 未经允许使用或借用计算器者；
5. 考试中东张西望，企图偷看他人试卷者；
6. 开卷考试中借用他人的书、笔记、资料、计算器等物品者；
7. 交卷后仍在考场逗留或在考场附近高声喧哗者。

第二十九条 学生在考试时有下列情况之一者，为严重违反考试纪律，视情节给予严重警告及以上处分，该门课程总成绩以零分记：

1. 第二十八条第2、3、4、5、6之任一种行为无视警告而重犯者；
2. 考试中交头接耳说话者；
3. 偷看他人试卷或草稿纸（不论试卷更改与否）者；
4. 把答卷或有字迹的草稿纸移向邻座或竖起，为他人提供偷看机会者；。
5. 他人强拿自己的答卷或草稿纸未加拒绝者；
6. 用某种示意、动作互相传递有关考试信息者；
7. 将试卷、答题纸（卡）、草稿纸等考试用纸带出考场者。
8. 不服从监考教师管理，影响正常考试秩序者。

第三十条 考试过程中有下列情况之一者，以考试作弊认定，视情节给予留校察看及以上处分，并取消授予学士学位资格，该门课程总成绩以零分记：

1. 答卷下面垫有与考试内容有关的笔记、讲义、复习资料等物品者（不论是否看过）；
2. 利用文具盒、衣物或其他用品夹带与考试内容有关的笔记、复习资料、纸条、草稿纸者（不论是否看过）；
3. 在桌面、身上等处写有与考试课程有关的内容者（不论是否看过）；
4. 在允许使用的工具书上写有与考试相关的内容或夹带相关材料者（不论是否抄用）；
5. 强拿他人试卷或草稿纸者（不论是否抄用）；
6. 考试中直接或以借用工具书、文具、计算器等方式传接答卷或纸条者；
7. 违反考场规则使用电子记事本、电子辞典、有文字存储功能的电子工具者；

8. 利用上厕所机会在考场外偷看与考试内容有关的资料、或与他人交谈、传递有关考试内容者。

第三十一条 使用手机等无线通讯工具接收、查看信息者，视情节给予留校察看或开除学籍处分，并取消授予学士学位资格，该门课程总成绩以零分记。

第三十二条 在学期期间发生第二次作弊者，给予开除学籍处分。

第三十三条 请人代考者和代人考试者，双方均给予开除学籍处分。

第三十四条 在教师判阅试卷或其他情况下发现的作弊情况，经调查核实，据情节，依第三十、第三十一、第三十二或第三十三条处理。

第三十五条 对于纠缠、谩骂、威胁监考（巡视）教师、评卷教师者，视情节给予记过或记过以上处分，该门课程总成绩以零分记。

第三十六条 毕业论文/设计有剽窃抄袭或伪造数据行为者，经调查核实，视情节给予记过或记过以上处分，毕业论文/设计成绩以零分记。

第三十七条 考试前，教师泄题、学生找教师透题，构成事实者，视为考前协同作弊，按违规违纪分别处理。

第三十八条 考试后，以央求、送礼、请客、威胁等手段要求老师提分、加分，构成事实者，视为学生考试后作弊，以作弊论处；如果教师同意学生的上述无理要求，并构成事实者，视为教师作弊，按教学事故论处。

第三十九条 伙同校内外人员使用无线通讯设备传递、贩卖、购买与考试内容相关者，无论作弊成功与否，均构成集体舞弊。参与者视情节给予留校察看或开除学籍处分，并取消授予学士学位资格，该门课程总成绩以零分记。

第四十条 任课教师、考务工作人员、监考人员在考试工作中有失职行为或违反教学纪律和考试纪律者，应严格按照《长春工业大学教学事故认定及处理办法》的相关条款和学校有关规定给予处理或处分。

第九章 违纪、作弊行为认定程序

第三十九条 考试中的违纪作弊行为以监考人员的当场认定为准。监考人员应将当事人姓名、学号、违纪作弊主要情节在《考场记录》中如实记录或写成书面材料并签名，连同物证一并在该课程考试结束后及时交考生所在学院上报学校教务处。

考前、考后的作弊行为，经查证核实后予以确定和处理。

巡考人员发现考生违纪作弊，应立即向考场监考人员说明情况，由监考人员按上述办法处理。巡考人员应在《考场记录》上签名。

教师在判卷或其他情况下发现的作弊问题，要及时书面报告（连同物证）教务处。

以上记录或反映违纪作弊情况的材料经核实后，必须严格按照本条例及时作出处分决定或提出处理意见。

第十章 附 则

第四十条 高职（专科）学生考试及其考试工作参照本条例执行。

第四十一条 本条例自下发之日开始执行，原有关考试的相关规定若与本条例相悖，按本条例执行。本条例解释权在教务处。

长春工业大学

二〇一二年十二月十七日

长春工业大学理论课程考核管理规定

(长春工大教字[2013]46 号)

理论课程考核是检验理论课程教学效果、保证教学质量的重要手段。为使理论课程考核工作进一步规范化，特制定本规定。

一、考核目的

1. 指导和督促学生系统地复习、巩固和提高所学知识和技能。
2. 检验学生对所学知识和技能的理解程度和灵活运用能力。
3. 调动学生学习的主动性和积极性，培养学生的归纳总结、分析问题和解决问题的能力。
4. 督促教师检查自己的教学工作，不断提高教学水平。

二、考核方式

1. 学生在校学习期间，必须参加所修课程的考核，考核成绩及学分记入本人成绩单。
2. 课程考核分为考试与考查，依据各专业培养计划确定。

考试课程可根据本课程的特点，采用闭卷、开卷、笔试、口试、笔试与口试结合等多种形式考核。

考查课程由任课教师根据学生课堂出勤、平时作业、实验、测验等多种形式综合考核。

三、考试时间

考试日期依据当学期校历安排，所有课程原则上不允许提前考试。笔试时间一般为 120 分钟。

四、命题

1. 考试命题以教学大纲为依据，重点考核学生对基本概念、基础理论和基本技能的掌握程度以及学生分析问题、解决问题的能力，注重试题对启发学生创新思维、培养学生创新能力的导向和考核。既要坚持客观命题的方向，又要考虑学科和专业的特点，二者应有机结合。

2. 坚持教考分离制度，凡同一教学大纲、同一教材的课程试题应由任课教研室主任安排统一命题、统一考试、统一评卷。有条件的课程要用试题库组题。

3. 命题实行 A、B 卷制，要求每门课程同时出两套覆盖面、难易程度、试题份量相当的试题，卷面分数满分一律为 100 分，要有标准（参考）答案及详细的评分标准，教务处将随机抽取其中的一套试题用于期末考试。

4. 试题的份量和难易程度要适当，题型要多样化，试题原则上应至少覆盖教学大纲要

求内容的 75%。

5. 所有考试课程试题，应经教研室主任进行内容及形式的审核并签字后，在考试前 1 周（期末大考试卷提前 10 天）送交考试中心。

6. 试卷格式

(1) 纸型：试卷命题统一使用《长春工业大学考试试卷出题模板》，可在校园网的“教务在线”中下载。要求尽量以题签形式出题，字迹清晰、图形准确、无漏页漏题、A4 纸张清晰打印，打印试卷时，请注意保密。

(2) 页码：要在试卷页码处标明第几页、共几页，命题教师、教研室主任审核签字要签在试卷的第一页，不得签在第二页，不得由他人代签。

(3) 题号与字号：题号依次为：一、二、三、……；1、2、3、……；(1)、(2)、(3)、……；字体字号为“宋体小五号”，大标题字体加粗。

(4) 标明各大题分值及各小题的分值。

(5) 要求在试卷第一页规定位置标明考试形式、考试题型、学年、学期、考试班级、考试课程名称、学时，在满分栏内填写各大题分值及总分、卷面成绩占总成绩的折合分等基本信息。

7. 考试中心负责考试前试题的接收、保存、印刷、装订及分发工作，并对试卷的安全保密工作负责。

五、成绩评定

1. 成绩构成

(1) 考试课程成绩按百分制记分，由平时成绩（根据学生课堂出勤、平时作业、实验、测验等多种形式综合评定，含实验的课程其实验成绩所占比例按学校实验教学管理有关规定执行）和考试成绩组成，其中，平时成绩所占比例一般应小于等于 30%，两者具体比例，由任课教师根据教学大纲确定。个别课程如根据培养计划需增大平时成绩比例，应写书面报告，经教学院长同意，报教务处批准。

(2) 考查课程成绩按五级分制记分，由任课教师根据学生课堂出勤、平时作业、实验、测验等多种形式综合评定。

(3) 各门课程的总成绩应符合合理的正态分布，原则上优秀率（90 分以上）不超过 20%，不及格率（60 分以下）应在 15% 以内。

2. 评卷要求

(1) 评卷教师在考试结束后到学生所在学院教学秘书处领取试卷，并在考试结束后一周内（期末最后一天考试的课程三天内）完成成绩评定、成绩登录及试卷分析工作。

(2) 评卷教师应根据标准答案公正、科学地评阅试卷。

- (3) 评卷一律用红色的钢笔、碳素笔或圆珠笔。
- (4) 各大题的每道小题要有批阅，论述题、计算题类要按标准答案的采分点分步批阅。
- (5) 在每小题末标出所得分数，每大题首标出本题所得分数。
- (6) 试卷第一页的得分栏中必须填写每道大题的得分、试卷总得分及试卷总得分占总成绩的折合分。
- (7) 评卷教师评卷后应在试卷封皮上签字。
- (8) 评卷结束后，教研室主任负责组织进行试卷及成绩的复核，复核结束后复核人在试卷封皮上签字。

3. 成绩单的报送

任课教师完成网上成绩录入，打印成绩单一式两份，经教研室主任审核签字后，加盖学院公章，一份随考试试卷存档，另一份交学生所在学院。

4. 试卷分析。评卷结束后，教师应对试卷及成绩进行分析，对考试方式、平时及期末成绩所占比例、试题来源进行说明，对成绩分布、优秀率、不及格率进行统计，对试题进行信度、效度、难度等各方面进行评价，并且通过对学生学习状况和考试成绩的分析，总结出目前教学工作的成绩与问题，提出自己对加强教学工作、改革考试内容与方法、提高教学质量的意见和建议，并将《长春工业大学课程考试成绩分析表》装入试卷袋。

六、成绩复查

1. 学生对考试成绩有异议，可在成绩公布后两周内填写《长春工业大学考试成绩复查申请单》提出复查试卷书面申请，经主管领导批准，交任课教师所在学院，由任课教师所在学院组织复查试卷；期末大考成绩可在下一学期开学第2周周五之前按上述规定核查试卷。超过规定期限，不予受理。

2. 经核查试卷，确系教师判卷有误，需更正成绩，任课教师应作出书面说明，并填写《长春工业大学成绩更正申请单》，经学生所在学院和任课教师所在学院主管院长签字同意后报教务处，教务处批准后进行网上成绩修改，任课教师在试卷和成绩单上更正并签字。

七、成绩与试卷管理

1. 成绩档案应由各级教学管理部门严格管理，不得遗失、涂改，如工作确实需要，可到相应学院查阅。

2. 每学期结束后，各学院教学秘书应对本学院学生成绩进行核查整理，学生成绩应齐全、准确，如存在问题，应及时将详细情况统一报教务科。

3. 评卷教师对试卷评阅、成绩评定负责，学院对试卷和成绩的管理负责。学期结束后，各学院及教研室应对本学期的考试工作进行全面认真的总结。

4. 任课教师所在学院按班级将试卷、试题、标准（参考）答案、成绩单、教学工作手

册、课程考试成绩分析表装入试卷袋，封皮各项内容要填写齐全、准确，按学年、学期、课程、班级顺序存放，并由教研室专人负责保管，保存期限为课程考试结束后四年。

八、本规定自下发之日开始执行，解释权在教务处。

长春工业大学

二〇一三年十一月六日

长春工业大学理论课教学工作量计算方法

(长春工大教字[2012]67 号)

一、目的

1. 为加强学校教学工作、提高教学质量,充分调动广大教师工作积极性、主动性和创造性,保证教学任务全面顺利地完成。

2. 根据教育部和省教育主管部门强调抓好本科教育的指示精神,为更好地执行学校制定的教学工作规范,鼓励广大教师提高教学质量、做好教学工作、开展教学改革,特制定本办法。

二、原则

1. 本办法应在教师定编和实行教师职务聘任制基础上试行。

2. 每个受聘教师应按规定工作定额,完成教学任务。

3. 完成工作定额不单是完成“量”的要求,还必须达到“质”的基本要求。

三、办法

(一)学时计算办法

H——计划学时; M——班数; N——学生人数; K——系数。

1. 讲课:

(1) 一般课: $H \times K$

单班课: $K=1$ (经教务处认定必须以小班授课的)

合班课:

2 小班合班: $K=1.1$

3 小班合班: $K=1.4$

4 小班合班: $K=1.7$

5 小班及 5 小班以上合班: $K=2.0$

重复课降档次计算

(2) 体育课: 课堂教学 $H \times 1$

群体活动 $H \times 0.3 \times M$

(3) 双语授课: $[H \times K + H \times 0.20 \times (M-1)] \times 1.2$

(4) 国际交流学院双语授课:

工作量 $H \times K + H \times 0.20 \times (M-1)$

酬金 $[H \times K + H \times 0.20 \times (M-1)] \times 1.5$

(5) 重修课:

重修开课 $[H/3 \times K + H \times 0.20 \times (M-1)] \times 1.4$

重修辅导 $[H/5 \times K + H \times 0.20 \times (M-1)] \times 1.4$

2. 辅导答疑:

(1) 专任辅导(包括随班听课、实验、辅导答疑批改作业) $H \times 0.35 \times (M-1)$

(2) 主讲教师多辅导一个班: $H \times 0.20 \times (M-1)$

3. 几点说明:

(1) 主讲教师工作量中, 除讲课外还要负责辅导答疑和作业批改工作。

(2) 各类课程作业都要按规定批改。

(3) 选修课主讲教师无辅导答疑工作量。

(4) 必修课中合班课班数以实际上课教学班号为准, 选修课班数按每个标准班人数为 40 人计算。超过标准班人数 10 人以上, 30 人以下时按 0.5 个班计算; 超过标准班人数 30 人以上, 按 1 个班计算。

(5) 理论教师讲授的课程在培养计划中含实验课的, 应指导一轮实验。

四、本规定自修订之日起执行, 由教务处负责解释。

长春工业大学

二〇一二年十二月二十六日

长春工业大学优秀学生转专业实施办法（试行）

（长春工大教字[2011]57号）

为充分贯彻以人为本的教育理念，因材施教，发展学生个性，培养具有创新精神的高素质人才，学校决定在第一学年学习结束后允许部分优秀学生在校内转专业。为规范管理，特制定本办法。

一、转专业的条件

1. 在校全日制学习的本科生，无学籍异动并修完本专业第一学年的全部课程。
2. 在校期间未受过任何纪律处分。
3. 身体健康，符合申请转入专业的体检要求。
4. 学生转专业控制在高考时划分的文、理科之内，不允许跨文、理科转专业。
5. 第一学年所修必修课程成绩绩点排名在本专业前 10%，并且无不及格课程。
6. 艺术类专业学生只允许在本类艺术类专业内转专业，国际交流学院学生只允许在本学院内专业间转专业，国防定向生原则上不允许转专业。
7. 学生在校期间只允许转专业一次。

二、转专业程序

学生转专业在第二学年开学第二周内完成，具体程序及日程如下：

1. 教务处根据教学资源情况于第二学年开学初公布各专业最多允许转入学生的人数。
2. 各学院审核学生第一学年的成绩，根据该年级各专业学生总数的 10%确定有资格转专业的学生名单，在本学院内公布并报教务处公示。
3. 各学院组织学生填写《长春工业大学优秀学生转专业申请及审批表》，并报教务处。
4. 教务处组织由各学院教学院长组成的评审委员会决定各专业转入学生名单，并予公示。
5. 教务处公布最终转专业学生名单。
6. 转专业学生办理转专业手续。

三、转专业要求及办法

1. 有转专业志向的学生应熟悉转入专业的培养计划，应有计划地自修转入专业在第一学年开出的专业基础课。

2. 学生转专业的志愿受各专业最大容纳量所限不能全部满足。学生最多可填报四个转专业志愿，学校按绩点优先，遵循志愿原则，首先以第一学年内必修课平均学分绩点从高

到低排序，再依次按学生专业志愿顺序逐个安排专业，对于只填报一个志愿且无法满足者，视为主动放弃转入其它专业资格；对于四个志愿都无法满足者，视为转专业不成功。平均学分绩点相同，《高等数学》、《大学外语》课程成绩之和高者优先录取。

3. 前 10%的学生如不转专业，排在后面的学生不可以递补。

四、培养方案及毕业

学生转入新专业后需按转入专业的培养方案学习，第一学年所缺课程的学分不需要补修，学生可自愿听课学习。学生毕业时，修满转入专业第二——四学年培养方案所规定学分者，颁发转入专业毕业证书，符合学位授予条件者，颁发学士学位证书。

五、被批准转专业的学生从转入学年起按所转入专业学费标准缴纳学费。

六、本办法由教务处负责解释。

长春工业大学

二〇一一年十二月三十日

长春工业大学本科生选课规定（试行）

（长春工大教字[2009]57号）

为配合我校学分制教学改革的深入实施，结合 2009 年版本科培养计划运行，特制定本规定。

一、课程类别

1. 必修课

必修课是本科培养计划内指定的必须修读的课程，学生通过考核获得相应课程的学分。必修课一般由学校统一预置，不需学生选课（跨年级、跨专业选课除外）。

2. 限选课

限选课是本科培养计划内限定修读学分的课程。各平台均有最低选修学分要求，人文社科课程平台选修模块至少修得 2 学分；公共基础课程平台选修模块至少修得 7 学分；学科基础课程平台选修模块至少修得 6 学分；专业课程平台选修模块至少修得 16 学分。学生在选修某平台内的课程时，一般按培养计划中指导性教学安排表的安排建议，根据自己的兴趣爱好、专业特长或发展方向选择具体的修读课程。

3. 任选课

任选课包括素质教育课程平台和创新创业教育平台中的理论课程，是向全校本科学生提供的、由学生自主选择修读的课程，不分学期，修得规定学分即可。素质教育课程平台设文史、社科、艺术、经管、自然科学、其他六类课程，学生在本平台至少要选修 3 个类别的课程，修得 8 学分；创新创业教育平台理论模块至少修得 2 学分。

二、选修办法及具体要求

1. 限选课

（1）各专业学生选修此类课程时，要按教务处当学期公布的专业下一学期开出的选修课程一览表及预排课程表进行选课。未参加选课而学习者，不允许参加该课程考核。

（2）此类选修课在教学安排上，对报名选修的学生，在可容纳的选课人数内采取随机确认的方法，以保证公正和机会均等；对于选课人数（预选后）大于课容量的课程系统将自动进行抽签处理。

（3）学科基础平台选修课不允许跨专业选课，只能在本专业学科基础平台内选修。专业课程平台选修课，学生可在本专业内选修 16 学分；也可以在本专业内修得 10 学分的前提下，跨出本专业在其他专业选修余下的学分。

（4）学生如果遇有所选的跨专业选修课与本专业必修课学习冲突时，应以本专业的必

修课学习为主，并应在选课时自行提前避让。

(5) 如果一门课程选修学生少于 20 人，原则上不对选修学生开设该课。学生可根据自己已完成此类选修课学习任务情况，在开学之后第一周，自己确定是否改选或不选（每学期开学第一周为改、退选周）。

2. 任选课

(1) 教务处将下一学期拟要开出的素质教育选修课和创新创业教育理论课编印成册，学生根据学校下发的下一学期拟开设选修课和预排课表选择自己将要选修的课程，在规定时间内上机选课；未参加选课而学习者，其考核成绩无效。

(2) 素质教育选修课分为六类，即文史、社科、艺术、经管、自然科学及其他。学生至少要选择 3 个类别的课程。为保证教学质量、学习效果和教学秩序，建议学生每学期选修 1 门，最多不超过 2 门选修课。

(3) 选修时，应避免素质教育选修课与本专业的其他平台必修和选修课程重复；如果重复，只记第一次修得的学分与成绩。

(4) 素质教育选修课累计选修有效学分在 10 学分以内者，免费修读；超过 10 学分以后，须按学校有关规定对超出的学分进行缴费修读。

(5) 学生在选修创新创业教育平台理论课时要注意后面备注的学期，在相应的学期选修相应的创新创业教育课程。

(6) 为确保教学秩序和教学质量，原则上选课人数不足 40 人的课程不能开班授课；选择该门课程的学生在选修课开课一周之内可以改选其他课程。

三、选课步骤及流程

1. 选课地点

参加选课的学生可在学校机房或任何一台能进入长春工业大学校园网上选课主页的计算机上选课，选课网址将在“教务在线”的选课通知中公布。根据我校现有的条件，具体选课时间及地点另行通知。

2. 登录

使用选课系统之前必须登录，以确定您的身份。如果系统的显示与您的实际身份不同，请及时与教务科(电话：85716242)联系，以免影响您的选课。第一次使用选课系统的学生，密码由系统预先设定，即学生本人的学号（8 位），请同学在第一次登录时务必修改您的密码，以防密码泄露，造成信息外泄的不必要后果。在使用时可根据需要随时修改密码，且区分大小写。

3. 选定课程

(1) 选课通常分为三个阶段：预选、正选、补退选。

预选阶段：选定下学期希望上的课程，不必多选；

正选阶段：预选人数未达到开课人数要求的课程学校将不予开设，预选此类课程的学生在正选阶段可另选其它课程。对那些预选人数大于课容量的课程系统将自动进行抽签处理，未中签的同学在选课期间仍可选择其他课程；

补退选阶段：对已选中的课程可以进行删除操作，并可增选希望要选的课程，不受预选限制(但受课程接纳人数限制)。因受开课人数限制及抽签原因影响没能成功选课的学生，可以在此阶段选课。补退选阶段一般在开课一周内进行。

四、其他

1. 学生一般应按培养计划中指导性教学安排表的安排顺序修读课程；也可根据自身的基础和学习特点自主制定个性化的修读计划，但在选课时一定要注意课程之间的先后逻辑关系。

2. 学生在选课前应检查本人学习进度，特别要注意是否有前期应修读但尚未修读或已修读但未取得学分的课程，如有此类课程，应在下一学期首先选择修读此类课程，以免影响正常的学习进程。

3. 各学院应加强对学生的选课指导。由教学院长全面负责，安排本学院有关人员（班导师、教学秘书、辅导员）指导学生进行选课，选课时应注意帮助学生建立合理的知识结构。

五、本规定从 2009 级本科生起适用。

六、本规定自发布之日起试行，由教务处负责解释。

长春工业大学

二〇〇九年十二月三十日

长春工业大学学分制选课暂行办法

(长春工大教学[2011]55 号)

一、选课原则

1. 学生参照本专业《培养计划》，在本专业教师的指导下，安排学习进程。
2. 学生应根据自己的学习情况及能力，听取专业教师或者班导师意见后，决定每学期选修的课程。
3. 每学期考试课程门数一般不宜超过 5 门。
4. 选课时要首先保证必修课。对于有先修要求的课程，一般应选修先修课程。
5. 上课时间冲突的课程选课原则：上课时间冲突的课程只能选一门。
6. 学生不能参加未办理选课手续的课程的学习和考核；选课未在规定时间内办理退选手续而无故不参加课程的学习和考核者，该门课程成绩记为不及格或缺考，不能取得相应的学分。

二、选课类别

1. 在必修课中进行选课

本学期必修课由教务科统一预置在每个学生的课表中，不需要进行选课。

2. 专业方向选修

为了达到专业培养目标的基本要求，学生必须在专业教师或班导师指导下，选择本专业方向要求的学科基础平台、专业课程平台的限选课程。

3. 全校性素质选修、创新创业选修

学生可以自由选修一些全校性素质选修、创新创业选修课程，选课办法见《长春工业大学学科专业方向限（任）选课选修规定》。

三、选课要求

1. 学生选课前一定要熟悉本专业的《培养计划》、《选课手册》及班级课表（已预置在每个学生的课表中），在专业教师或班导师的指导下，提出预选课程，在电子版的《选课手册》上查出相应的课程号、课程所属平台，然后上机选课。

2. 班级课表的作用

(1) 提供了本专业按照《培养计划》每学期安排的必修课，教务处排课时已经保证它们之间不发生时间冲突，并在计算机上进行了预置，但学生预选时必须上机校对计算机上所列课程是否与自己所学专业相符。

(2) 为学生选择其他平台选修课程（专业课程平台、学科基础课程平台、人文社科课

程平台、素质选修课程平台、创新创业课程平台) 提供了依据, 避免冲突。

四、选课说明

1. 选课地点

参加选课的学生可在机房或任何一台能进入长春工业大学首页——“工大教学”——“综合教务管理系统”的计算机上选课, 也可以在进入校园网主页教务在线后, 点击常用链接下的“长春工业大学综合教务管理系统”, 便可进入选课主页。根据我校现有的条件, 具体选课时间及地点另行通知。

2. 登录

使用本系统之前必须登录, 以确定您的身份。如果系统的显示与您的实际身份不同, 请及时与教务科(电话: 85716242)联系, 以免影响您的选课。

第一次使用本系统的学生, 用户名与密码由系统预先设定为与学号(8位)相同, 请同学在第一次登录时务必修改您的密码。密码长度不限, 且区分大小写。

3. 选定课程

(1) 选课通常分为三个阶段: 预选、正选、补退选。预选阶段: 选定下学期希望上的课程, 不必多选; 正选阶段: 预选人数未达到开课人数要求的课程学校将不予开设, 预选此类课程的学生在正选阶段可另选其它课程。对那些预选人数大于课容量的课程系统将在预后结束, 正选开始前随机自动抽签。抽签过程完全随机, 不因抽签的时间不同而提高中签机会; 改退选阶段: 对已选中的课程可以进行退选操作, 退选课程时, 课程剩余的选课人数与最低开课人数时相等, 不允许继续退课, 退课失败。并可增选希望要选的课程, 不受预选限制(但受课程接纳人数限制)。改退选阶段一般在每学期开学第一周进行。

在选课过程中, 任何时间均可进入综合教务管理系统主界面“学生专区”——“08.选课手册”, 以便查找本学期全校所开设的课程(方法: 进入“08.选课手册”界面后, 在该页面标红*的“学年学期”对应部分选择选课的学年学期, 在标红*的“选课类别”对应项选择所要查询课程的平台后(标红*为必选选项), 点击查询即可。(学生也可在“选课手册查询”界面选择或输入其他查询条件进行精确查找。)

4. 课表显示

当您选择本系统主界面【学生专区】-【B.学生选课】-【01.课表信息】, 将【查找】旁的放大框勾选后, 则显示出您的课表。

5. 退出

(1) 退出系统请选择综合教务管理系统主界面右下角【退出图标键】。

(2) 使用系统后必须退出, 以防止他人修改你的数据。如果还想继续使用, 请点击右下角【重新登录图标键】重新登录。

6. 修改密码

修改密码请选择本系统主界面有上方【更改密码】。

7. 显示、打印

需要打印课表时，选择本系统主界面“学生专区”-“B.学生选课”-“01.课表信息”，则显示出您的课表。点击右上方【打印】即可导出学生电子版课表，将其保存到有打印机的电脑打印即可。

五、其他

选课手册内的“时间”一项共有两位数字，第一位代表星期几，第二位代表上课节次，如：“15”表示星期一第五大节(星期一第 9、10 节)，“12”表示星期一第二大节(星期一第 3、4 节课)。

长春工业大学

二〇一一年十二月三十日

长春工业大学课程替代和置换管理办法（暂行）

（长春工大教字[2012]71号）

一、总则

为适应学校人才培养模式多样化和学分制教学改革的要求，进一步规范和加强课程学分替代和置换管理，保证课程替代和置换的科学性、合理性，特制定本管理办法。

二、课程替代

（一）课程替代范围

课程替代是学生因休学复学、参军复学、转学、转专业、降级、升级等原因造成学籍变动，对于新编入班级所开设的课程，因培养方案修订，导致部分必修课程停开或课程的课程名称、学分、学时等课程属性发生变化，学生可通过修读现行培养方案中教学内容及要求相近的其它课程，用以替代原课程。

（二）课程替代原则

1. 申请课程替代的原课程为我校教学计划中各平台的必修课程。
2. 替代课程须与原教学计划中课程的教学内容、教学要求相近或培养目标一致。
3. 替代课程学分须与原教学计划中课程学分相同或相近（相差不超过1学分）。
4. 考核方式为考试的课程可以替代考核方式为考查的课程，考核方式为考查的课程不能替代考核方式为考试的课程。
5. 课程替代可以一门课程对一门课程替代，一门课程对两门课程替代和两门课程对一门课程替代。

（三）课程替代审批

1. 课程替代由学生本人在每学期开学初提出申请，填写《长春工业大学课程替代申请表》。
2. 教学计划中人文社科课程平台、公共基础课程平台的课程替代由教务处审批。
3. 教学计划中学科基础课程平台，专业课程平台、实践教学平台的课程替代由专业负责人签署意见，开课学院教学院长审批，报教务处备案。

三、课程置换

（一）课程置换范围

课程置换是指实行与外单位联合培养或进行校企合作、工学结合等人才培养模式改革的专业，由相关学院提出申请，经教务处审批通过后，可将在相关企业参加的培训课程置换为本专业培养方案规定的课程。

（二）课程置换原则

1. 申请课程置换的原课程为我校教学计划中学科基础课程平台、专业课程平台、实践教学平台中的必修或选修课程。

2. 作为置换学分的课程及各实践教学环节，其学科层次、教学目标、教学内容、教学要求、课程类别等不能低于现修专业被置换课程及实践环节的要求，学分按照现修专业被置换课程学分计算。

3. 在外单位、外校修习相关课程的成绩由修习所在单位的相关部门认定，并由对方负责人签字认可，加盖公章，方可作为置换我校课程学分的成绩依据。

（三）课程置换审批

课程置换需由学院统一填报《长春工业大学课程置换申请表》，报教务处审批，通过后方可生效执行。

（四）置换课程成绩评定办法

1. 学生在企业所修课程的考核方式必须以试卷试题或者撰写报告（论文）形式进行考核。

2. 考核所得成绩符合置换课程的成绩形式，即分数成绩或五级制成绩。

3. 学生在企业所答的考核试卷或考核报告的原件在给予成绩后，需企业主管部门领导签字并且加盖企业公章。

4. 学生务必于教师登录所置换课程成绩前，将在企业进行考核的试卷或报告的原件送交任课教师，任课教师需根据企业考核内容和考核成绩，并结合所授课程内容及总体成绩的分布情况，评定出置换课程成绩。

四、本办法适用于学校全日制各专业；本办法自颁布之日起实施，由教务处负责解释。

长春工业大学

二〇一二年十二月二十八日

长春工业大学 “卓越工程师教育培养计划”学生选拔与管理办法（试行）

（长春工大教字[2011]31号）

为保障我校“卓越工程师教育培养计划”（以下简称“卓越计划”）工作顺利开展，探索“卓越计划”管理机制，根据教育部“卓越计划”有关文件精神和我校实施“卓越计划”工作方案部署，学校决定从2011年开始在“卓越计划”试点专业组建试点班。为保证工程型人才培养质量，规范试点班管理，结合我校实际情况，特制定本办法。

一、试点专业

首批选择机械工程及自动化、材料成型及控制工程、自动化、计算机科学与技术、化学工程与工艺、食品科学与工程、软件工程7个专业，按照“卓越计划”培养方案对学生进行培养。在培养机制和体制成熟后，逐步扩大试点专业。

二、试点班组建方式和规模

各试点专业可根据专业实际，选择采取“整体推进”或“考试选拔”的方式组建试点班。采取“整体推进”方式的试点专业所有大一本科新生全部进入试点班学习；采取“考试选拔”方式的试点专业每年招收1个试点班（单独编班），在条件成熟后，逐步扩大学生规模。

三、选拔方案

（一）选拔原则

选拔工作坚持“公开、公平、公正”的原则，做到信息公开、流程规范、沟通及时。学生自愿报名，学校通过考试（笔试、面试）选拔，注重对学生综合能力和基本素质的考察。

（二）选拔程序

1. 试点专业对“卓越计划”进行宣讲，接受学生咨询。
2. 学生自愿选择，自愿报名。
3. 教务处统一组织笔试。
4. 教务处与试点专业所在学院根据学生笔试成绩，确定参加面试学生。
5. 试点专业所在学院组织专家对进入面试的学生进行考核，初步确定进入试点班学生名单。
6. 教务处对进入试点班学生名单进行公示，公示期为五天。
7. 学校下发文件公布选拔结果。

（三）报名资格

1. 试点专业的大一本科新生。
2. 外语语种为英语。
3. 立志从事产品设计或研发、技术创新、工程管理等工作的学生。

四、管理与考核

1. “卓越计划”试点班学生严格按照“卓越计划”试点专业本科培养方案学习并接受考核。学生的管理由教务处、学生工作部（处）、试点专业所在学院等相关部门协调分工、共同管理。

2. 每个试点班学生配备由学校教师和企业专家担任的双导师，校内专业导师负责制定学生学习规划，帮助学生确定研究内容、方法，指导学生进行工程探索和完成毕业设计（论文）等；企业导师由企业工程师担任，进行学生现场实践和工程课题的指导。

3. 如无特殊规定，试点班学生的学籍管理、学业考核等各项管理按现行的长春工业大学的各项规章制度执行。学生在企业学习阶段，必须遵守企业相关管理规定，并由企业进行考评。

五、退出机制

1. 根据《长春工业大学学生手册》相关规定，出现违法违纪行为，受到记过（含记过）以上处分的，将取消其参加试点班资格。

2. 在试点班学习期间，学习成绩如达到留、降级标准，将取消其参加试点班资格，并按学校有关规定到相应年级普通班学习。

3. 导师综合评价表明学生不适宜继续参加“卓越计划”培养，并经校工程实践教育办公室审核批准的，将取消其参加试点班资格。

4. 在企业学习阶段，违反企业管理规定，影响恶劣或造成责任事故者；企业综合考评不合格者，将取消其参加试点班资格。

5. 学生若确因客观原因，难以适应“卓越计划”的要求，可以提出书面申请退出试点班，经校工程实践教育办公室审核批准后方可退出。

6. 批准退出和被取消试点班资格的学生，转入同专业普通班继续学习，其课程衔接由所在学院解决，在试点班学习过程中已取得的学分有效，不再享受试点班相应激励政策。

六、激励机制

1. 适当扩大试点班学生获得奖学金比例。
2. 适当增加试点班学生实习经费。
3. 试点班学生借书、乘班车享受在校研究生待遇。
4. 试点班学生优先享有国际交流机会。
5. 学校优先为试点班学生科学研究、创新实验、创新训练、学术交流等活动提供平台

及资源等。

七、采取专业整体推进方式的试点班学生，不适用本办法中的选拔方案和退出机制管理。

八、本办法从 2011 级本科生开始实施，由教务处负责解释。

长春工业大学

二〇一一年九月十六日

长春工业大学 关于本科生实践教学环节补做、重修有关规定（修订）

（长春工大教学[2012]72号）

按照我校本科生学分制管理规定及实践教学的具体需要，现对实践教学环节补做、重修作如下规定：

一、实践教学环节包括各类实习、课程设计、社会实践、毕业设计（论文）、实验等。各类实践教学环节成绩不及格的本科学生，实行补做或重修制度。

1. 学生实践教学环节成绩不及格，原则上在下一学期进行补做，补做内容以学生未完成的教学内容为主，补做不收费。其中第八学期实践教学环节成绩不及格的，由学校在第八学期单独组织补做。

2. 补做成绩不及格或无故不参加补做的学生，需报名参加交费重修。

3. 学生无故缺课超过 1/3 学时的，不得参加本门课程考核，该实践环节成绩按零分计，不可参加补做，需报名参加交费重修。

二、学生因病或其它非个人主观原因，未能参加正常实践教学环节学习的，必需在课程考核前向所在学院提出书面申请，请病假须有校级以上医院证明，经学院负责人签字同意后报教务处，教务处审核批准后，可在下一学期进行补做，不收取费用。补做成绩不及格的，需报名参加交费重修。

三、实践教学环节学分按学校培养计划确定，学分值计算到小数点后第 1 位数字，并取整到 0 或 5。

四、承担学生实践教学环节补做或重修教学任务的教师，根据实际补做或重修学时和学生人数计算酬金。其中，学生人数不足 5 人的，按 1/5 班计；学生为 6-15 人的，按 1/3 班计；学生为 16-25 人的，按 1/2 班计；学生为 26-40 人的，按 1 个班计。

五、实践教学环节补做、重修工作程序及其它事宜统一按学校及教务处有关规定执行。

六、此规定从发文之日起执行，解释权在教务处。

长春工业大学

二〇一二年十二月二十八日

长春工业大学本专科学生平时成绩考核管理办法

(长春工大教字[2013]5 号)

课程考核是检验教学效果、保证教学质量的重要手段。为使课程考核工作进一步规范化, 确保成绩评定的公平、公正, 特制定本办法。

一、考核目的

通过进一步规范和加强本专科生平时成绩的考核与管理, 指导和督促学生系统地预习、复习、巩固和提高所学知识和技能, 强化对学生学习过程的考核与评价力度, 引导学生重视平时学习, 充分调动学生学习的积极性、主动性和创造性, 不断提高课程教学效果与质量。

二、考核要求

1. 平时成绩是指对学生平时学习态度、出勤、听课、提问、作业、实验、课堂讨论、平时测验及期中考核成绩的综合评定。

2. 平时成绩所占比例一般应不超过该门课总成绩的 30%, 两者具体比例, 由任课教师根据培养方案确定。含实验的课程中实验成绩所占比例按学校实验教学管理有关规定执行, 个别课程如根据培养计划需增大平时成绩比例, 应写书面报告, 经教学院长同意, 报教务处批准。

3. 学生出勤、听课、提问、作业、实验、课堂讨论、平时测验及期中考核成绩成绩等情况应准确、详细地记载在《长春工业大学教师工作手册》中。

4. 平时考勤至少覆盖计划学时的 1/3, 布置作业(含课堂考核)至少覆盖课堂学时的 10%。

5. 学生无故旷课, 累计超过某门课程(包括独立设置的实践环节)计划学时 1/3 以上者; 缺交某门课程作业 1/3 以上者; 某门实验有 1/3 以上项目未做或应交实验报告缺 1/3 以上者, 取消参加该课程考核资格, 成绩档案中记录“缺考”, 不允许参加重考, 可以参加重修。不允许参加课程考试的学生名单由任课教师确定, 在课程结束前通知学生, 以书面形式报学院, 由学院汇总后报教务处备案。

6. 任课教师要在课程结束后一周内评定平时成绩, 成绩一旦确定, 不允许私自改动。

三、附则

1. 本办法自公布之日起执行;
2. 本办法由教务处负责解释。

长春工业大学

二〇一三年三月十五日

长春工业大学学生运动员考核成绩加分管理办法

(长春工大教字[2013]57 号)

为落实教育部有关普通高校体育竞赛制度改革的精神，鼓励我校学生运动员积极参加国家、省市级体育竞赛，不断提高我校体育运动竞技水平，进一步规范学生运动员学习成绩加分管理工作，特制订本办法。

一、加分对象

学校组织参加的市级及以上政府机构组织的体育竞赛的参赛、参训运动员。

二、加分原则

1. 运动员必须严格遵守校规校纪，抓好文化课的学习。
2. 运动员必须按时、认真参加考试，成绩低于 40 分不享受加分待遇，学生不参加期末考试，只获得平时成绩的不享受加分待遇。
3. 训练或比赛所在学期的必修考试课的正常考试成绩享受加分待遇（以参赛时间为准）。
4. 运动员可同时享受训练加分与比赛加分。
5. 一学期内参加两项或两项以上比赛的运动员，同类项目奖励分数不累加，以成绩最好的一项加分；不同类项目奖励分数可累加，最高累加至 28 分。
6. 每门课程成绩最高加到 90 分。
7. 凡代表学校参加市级及以上比赛期间，遇考试者，由体育教研部出具名单，办理缓考，缓考成绩按正常考试管理办法执行后，参照以上办法执行。

三、加分标准

1. 比赛加分

名次	第一名	第二名	第三名	第四名	第五名	第六名	第七名	第八名
国家级比赛加分	18	14	12	10	8	6	4	2
省市级比赛加分	9	7	6	5	4	3	2	1

2. 训练加分

凡代表学校参加市级及以上比赛的运动员，依据训练比赛的表现，给予训练鼓励分，原则上获 7—10 分训练鼓励分的运动员不超过代表队人数的 70%，获 1—6 分训练鼓励分的运动员不低于代表队人数的 30%。

四、办理程序

1. 体育教研部须在训练前将比赛通知、各代表队训练、比赛安排和参训参赛学生名单

交教务处备案。

2. 每学期结束前一周，体育教研部将比赛规程、比赛秩序册及比赛获得名次（前八名）的证书及复印件等材料、各代表队训练出勤表复印件、加分表（教练员签字、体育教研部主任审核签字并加盖体育教研部公章）一同递交教务处，比赛成绩和加分表由教务处备案，对符合加分条件的由教务处处长审核签字后给予加分。

五、其他

1. 本办法自下发之日开始执行；
2. 过去的教学管理规定与本办法中相关规定有相悖之处，以本办法为准；
3. 本办法由教务处负责解释。

长春工业大学

二〇一三年十二月三十一日

长春工业大学关于排课、调课、代课的有关规定

(长春工大教字[2011]56 号)

为保证培养计划的贯彻实施，加强教学管理，确保正常教学秩序，提高教学质量，特制定本管理规定。

一、排课

(一) 排课原则

1. 课程安排要严格按照培养计划施行，充分体现课程的科学性，顺序性和均衡性。
2. 课表编制时应考虑任课教师、学生的课时承担量，每门课程上课时间要保持合理的教学间隔，根据教学资源，结合任课教师对排课提出的合理要求作统筹安排，精心编制，力求使课表达到最优状态。
3. 教学资源相对紧张的课程及大学外语、高等数学等公共基础课应优先安排。
4. 排课优先级依次为必修课、限选课、素质选修课、创新创业课，同类课程以合班课上课人数多的课程优先。
5. 为使教学资源得到充分利用，实行全天排课，素质选修课、创新创业课及其它教学资源紧张的课程一般安排在晚上及周六、周日。
6. 为使课表编排科学合理，根据每学期教学周的长短，个别课程可实行前、后半学期排课。

(二) 排课程序

1. 各教学单位一般于每学期第 5 周前将下一学期开课任务落实到任课教师，并于第 7 周前在综合教务系统中将开课任务书录入完毕。
2. 各教学单位在落实开课任务时，任课教师如对所授课程有特殊要求应在开课任务书的备注栏中扼要注明，排课时教务处教务科对各任课教师提出的要求逐一认真研究，根据实际情况给予考虑解决。
3. 教务处一般于每学期第 8—14 周编排下一学期课表，在正选选课结束后将各学院电子版的教师课表的发至各教学单位，任课教师就学时、授课地点、班级等方面进行核对，如有异议应及时反映给本单位教学秘书，由教学秘书将确实要调整的课表统一报到教务处处理。
4. 教务处于每学期放假前一周内将更正后的课表（电子版）发到各教学单位。
5. 任课教师在学生开学前两天根据课表熟悉上课教室，以免影响上课。

二、调课、代课

为稳定教学秩序，课表排定后不得任意改动，特殊情况确需变动，应按规定办理调课、串课手续。未经批准擅自调课、串课或代课者，将在全校通报，并按教学事故处理。

（一）任课教师调课条件

1. 凡属以下情况之一，可以调课

- （1）因病经校医院证明不能坚持上课者；
- （2）需外出进行的实践教学环节，必须服从校外单位安排时间者；
- （3）由学院必须安排的外出（开会、学习、调研等）；
- （4）因教学设备、教学条件临时发生问题不能及时解决者；
- （5）其它特殊原因经批准者。

2. 凡属以下情况之一，不得调课

- （1）学院、教研室集体外出参加的各项活动；
- （2）教师个人联系的各种会议；
- （3）教师在外兼职与所排课表冲突者；
- （4）其它原因未经批准者。

（二）代课

凡符合上述调课条件，一次性调课学时在 4 学时以上者应安排教师代课，代课教师原则上由任课学院选聘同一职称、并对所代课程有教学经验的教师代课，代课教师应认真负责，按教学进度，教学计划讲授课程，不得削减学时压缩教学内容。

（三）调课程序

1. 凡符合上述可以调课者，由本人提前在个人的综合教务管理系统—“教师个人调课系统”填写“调课申请”，经教师所在学院教学院长审核同意、任课学生班级所在学院教学院长审核同意，教务处实践科、教务科、主管教学处长均审核同意后，调课申请方可得到批准。

2. 节假日或重大活动的调课、串课由学校统一安排。

三、本规定自下发之日起执行。由教务处负责解释。

长春工业大学

二〇一一年十二月三十日

长春工业大学教室使用管理规定

(长春工大教字[2013]56 号)

教室是学校教学活动的主要场所，是学校重要的教学资源与基础设施。为了规范教室管理，保障教学活动顺利进行，充分体现以学生为本的教育理念，避免各类违规

占用教学资源的现象发生，现对我校教室使用管理作如下规定：

一、管理权限

1. 长春工业大学所有教室（包括普通教室、外语艺术类专用教室、多媒体教室）在所有教学时段的使用均由教务处统筹安排和调配，分配给各单位管理的各类教室各单位参照本管理办法行使管理权。

2. 教务处根据教学安排统一调度教室，根据各单位的具体要求批准使用。未经学校教务处批准，任何单位、部门或个人不得擅自使用教室。

3. 各管理单位负责保障教室内设施和设备的正常运行。各教学单位负责本单位配备的专业教室，包括实验室和机房的日常维护管理。

二、使用原则

1. 学校教室的使用必须优先保证全日制本、专科学生及研究生的教学、科研活动的需要（包括课堂教学、习题课、学术讲座、学术报告等）。

2. 学校教室在保证教学活动的前提下，可以用于进行班会、社团活动等学生课外活动，但不得影响正常教学，同时必须履行教室借用审批程序。

3. 教室借用只针对校内单位和教师，学生和社团如需使用教室必须由所在管理单位的负责教师进行申请，教学活动由各学院教务秘书负责申请，学生活动可由辅导员负责申请。

4. 教室借用实行“谁借用，谁负责”制，借用单位的负责教师需先审核教室使用用途，并负全责。

5. 学校教室原则上不能用于校外单位举办的与我校学生无关的各类活动，学校内部任何单位和个人无权擅自将学校教室借用、租用给校外单位或个人使用。

三、使用要求及违规处理办法

1. 使用教室开展的活动必须遵守国家法律、法规和长春工业大学有关规章制度，不得利用教室开展任何与所申请活动名称或内容不符的活动，禁止在教室内进行各种娱乐活动等。

2. 凡非教学活动使用教室的单位须负责维护教室的环境卫生并保持门窗开关、教学设施的完好，严禁在教室内打闹，严禁在桌椅和墙壁上涂写、刻画，严禁擅自搬动桌椅挪作

它用，严禁随意在走廊墙壁粘贴各种图表，做好教室防火、防盗工作。

3. 使用多媒体教室的教师及学生必须严格遵守教室配备设备使用规范，因发生操作不规范导致设备损坏的应负责相应的赔偿。

4. 教师借用教室经审核后不得私自调换借用人和负责教师；如果审核后不再使用教室的，应及时到教室调度部门释放教室的使用权。

5. 任何单位和个人不得以虚假名义申请借用教室或改变经审核后的教室用途，若有违反，一经查实，将给予相关单位或个人相应处罚。

6. 在教室使用紧张的情况下，教务处有权收回各单位的教室使用权，由教务处统一再分配。

7. 违反教室使用规定者将由学校教务处和保卫处联合查处，涉及校内单位和职工的将给予行政处罚，涉及校外人员的将追究其法律责任。凡因擅自占用教室而影响学校正常教学活动的，一切后果均由使用方负责。

四、本规定由教务处负责解释。

长春工业大学

二〇一三年十二月三十一日

长春工业大学教材工作规程

(长春工大教学[2012]58 号)

第一章 总 则

第一条 为了适应我国高等教育事业的发展 and 教学改革的需要，加强教材建设与管理 work，结合我校实际，制定本规程。

第二条 教材建设是学校教学工作的重要组成部分，是反映学校教学能力和科研水平的重要标志，是深化教学改革和提高教学质量的重要保证，必须切实抓好。教材建设工作包含教材的规划立项、编写出版、教材选用、教材研究与评介等。

第三条 我校教材建设的基本原则是：以选为主、鼓励编写、注重质量、利于教学。优先选用省部级以上优秀教材，确保教学质量。鼓励编写能够体现我校学科优势和特色的自编教材（讲义）；同时鼓励自编教材公开出版。

第二章 组织与领导

第四条 学校设立教材建设工作委员会，在主管校长领导下对全校教材建设工作进行研究、规划、指导、审议。负责制定学校教材建设规划；负责学校规划教材的立项和审定工作；组织教材评估和优秀教材评奖工作；指导教材研究和评介工作；审查、监督教材建设基金的筹集和使用。

第五条 教务处是全校教材建设与管理的职能部门。教材的出版、印刷、订购等工作必须在教务处统一管理下进行。

第六条 各学院（部、中心）设立教材建设小组。负责研究和制定本单位教材编写规划、教材选用计划；负责向学校推荐优秀教材；指导本单位教材研究和评介工作等。

第三章 规划与编写

第七条 教材建设工作必须有计划、统一组织，要有长远规划和短期计划，并实行主编责任制。遴选编者保证教材质量的关键，主编必须由具有丰富教学经验的副教授以上职称的教师担任，参编人由主编确定。主编对全稿的质量负责，对教材的使用和发行负责。

第八条 学校教材建设工作委员会组织教材选题立项工作。由主编人提出申请并填写规划教材申请书，学院（部、中心）负责审查推荐，由学校聘请有关专家组成评审组评审，通过评审的选题由学校审核后，即为校级规划教材选题。

第九条 规划教材必须是教学计划内课程所需教材，教材内容要符合我校人才培养和

课程教学大纲的基本要求。规划教材的重点是：体现我校学科优势和特色的教材；体现新世纪教学内容和课程体系改革成果的教材；解决教学急需，填补学科空白的新教材。

第十条 对书稿的要求：无政治性问题和科学性、知识性错误；文字简练、通顺、说理清楚、便于阅读；图表正确、清晰、图文密切配合；名词术语、符号等符合国家统一规定。

第十一条 规划教材出版印刷事宜，可在充分尊重主编意见的基础上，由主编、教务处协商确定，并严格信守承诺，以确保教材按时、按质量出版发行，确保教学需要。

第四章 选用与管理

第十二条 教材选用计划是根据学校教学计划和课程内容要求，按照任课教师提出申请——教研室讨论（主任签字）——学院（部、中心）审核（院长、主任签字）——报教材科汇总统一订购的审批程序制定。

第十三条 学校每年分两期制定教材选用计划。各学院（部、中心）是教材选用的主体，应加强选用教材的研究论证，按时提交选用计划，并对选用教材的使用情况负责。

第十四条 选用教材必须符合本专业人才培养目标及课程教学大纲要求，并与学校本专科人才培养规格要求相匹配，有利于学生自学和能力的培养。应优先选用省部级以上优秀教材和学校批准立项的自编教材。

第十五条 鼓励选用外语原版优秀教材及国外著名高校名牌课程教材和教学参考书，积极推动双语教学工作。

第十六条 教材选用计划一经实施，不得因任课教师的变动而更换教材版本，确因培养计划调整、课程变动和教学内容更新，选用教材不再适应教学需要时，须报请学校教务处审批后，方能重选教材。主讲教师在授课时应认真执行教材选用计划。

第十七条 任课教师可凭教学任务书到教材科领取所授课程的教材一本。学生应以班为单位到教材科领购教材。

第五章 基金的管理

第十八条 学校设立教材建设基金。教材建设基金列入学校财务年度预算，独立设帐，专款专用。

第十九条 教材建设基金限于以下用途：学校教材建设工作委员会批准立项的校级规划教材的出版资助；获国家、省部级规划教材立项的自编教材的资助；优秀教材评选奖励的经费；经校教材建设工作委员会批准的重大教材建设项目。

第二十条 教材建设基金的资助必须有利于教材的广泛使用，有利于课程建设、专业建设。优先考虑综合水平高、质量好的教材；优先考虑优势学科、特色专业、精品课程关系密切的教材；优先考虑与教学改革相配套的教材。

第二十一条 凡申报教材建设基金的教材，必须是校级以上规划教材。由校教材建设工作委员会审批。非正式出版的自编教材不享受教材建设基金资助，非我校教师任主编的合编教材不享受资助。凡未列入学校规划的自编教材不享受资助。

第六章 研究与评介

第二十二条 大力开展教材研究工作是不断提高教材编写质量及选用质量的保证。教材研究工作包括：对各专业人才培养的基本规格和课程教学基本要求的研究；教材内容及体系的研究；新版教材的评介与使用；对国外教材的研究与评介；教材管理的研究。

第二十三条 学校加强对教材编写、教材选用的管理。定期评选本校优秀教材及讲义；积极参加全国优秀教材评奖工作，认真组织自编教材申报；建立教材质量信息反馈制度，大力开展教材评介工作，使教材管理工作制度化。

第七章 附 则

第二十四条 本规程由教务处负责解释。

第二十五条 本规程自发布之日起实施。

第二十六条 2003年公布的《长春工业大学教材工作规程》同时废止。

长春工业大学

二〇一二年十二月十九日

第五篇 实践教学

长春工业大学实验教学管理细则

(长春工大教字[2010]56 号)

第一章 总 则

第一条 为了加强对实验教学的规范化管理, 保证实验教学工作的顺利开展, 不断提高实验教学的质量, 特制定本细则。

第二条 实验教学是人才培养中的重要部分。实验教学的好坏, 对高等学校特别是工科院校, 是衡量教学水平高低、教学质量好坏的一个重要指标。它不仅仅可以帮助学生验证所学的基本理论, 加深和巩固对理论知识的理解, 运用理论知识解决实际问题, 加强学生的基本实验操作训练, 培养学生独立工作能力, 使学生养成严肃认真的科学态度和良好作风, 更重要的是可以培养学生综合的实验技能、严谨的工作方法与科学实验方法, 培养解决科研、生产实际问题的综合能力。

第三条 实验教学要在遵循教育教学规律的基础上, 适应教学改革与发展需要, 适应人才培养的需要, 不断融进先进的教育教学理念, 在教学内容、方式、手段等方面积极进行改革和创新, 不断改进和完善, 为全面培养适应社会需求的高素质人才服务。

第二章 实验教学计划与任务

第四条 实验课程的设置与开出严格按学校的人才培养计划执行, 如需调整实验开课时间、学时、实验内容时, 须由教学单位进行论证并提出申请, 报教务处批准后, 在培养计划中予以调整。

第五条 凡学校培养计划中设置的实验课程, 包括独立设置和非独立设置的实验课, 都必须制定相应的实验教学大纲, 作为开展实验教学的指导和依据。实验教学大纲要由各教学单位组织教研室、实验室人员共同编写, 并组织专家论证, 经教务处批准后执行。实验教学大纲要按学校统一的格式进行编写。

第六条 各门实验课程必须要有实验教材或实验指导书, 可以选用一些高质量的教材或指导书, 也可以根据实验课程的需要, 组织具有丰富实验教学经验的教师和实验人员共同编写。实验指导书一般应包括: 实验目的、要求、实验原理、实验所用仪器、实验步骤和方法、实验注意事项、实验预习要求、数据处理、实验报告要求等。对于综合性或设计性实验, 要包括由学生拟定实验方案、选择所用实验装置、确定实验方法、整理数据、分析实验结果等要求。

第七条 实验教学大纲和实验教学指导书要根据学科和课程发展需要, 3-5 年修订一

次，确保教学内容的改进与更新，满足教学要求。

第八条 每学期期末前一个月，由教务处实践学科按学校人才培养计划或开课计划，下达下一学期的《实验教学任务通知单》一式三份，并由理论课任课教师按实验教学大纲要求填写实验项目及教学进度，经相关教研室主任和实验室主任签字后，一份于放假前一周返回教务处实践学科，作为编排实验课表和计算实验教学人员学时工作量的依据。其余两份分别由实验室、学院存档。

第九条 所有实验课均要编排实验课表。实验课表由教务处实践学科会同相关实验室共同编排，一般在开学后三周内完成。实验课表确定后，任何部门原则上不得占用学生上实验课时间，任何实验教学人员不得随意停、串实验课。特殊情况需要变动的，需经教务处实践学科协调。因故停开的实验课要确定补做实验时间，尽早补上。

第三章 实验课指导教师

第十条 实验课指导教师由理论课任课教师、专职实验课教师和实验室工程技术人员组成，其中理论课任课教师在每学期任课期间要参加指导实验（至少一轮），除实验准备工作外，其余都要独立完成，以便了解掌握全部实验情况。对于不参加指导实验的理论课教师要扣除相应的工作量，并按没完成教学任务处理，教学效果不能评优。

第十一条 实验指导教师要认真备课，写出实验指导提纲，要预做实验。对实验目的、要求、原理、步骤、装置、注意事项、实验中的重点、难点、经常出现的问题和解决的方法等都要做到心中有数，落实安全措施，制定好实验方案。

第十二条 认真按实验指导书要求进行实验教学，不得随意删减实验内容。如更改实验项目，要提出申请，经单位主管领导审批后，送教务处实践学科备案方可执行。

第十三条 指导教师要按《学生实验守则》严格要求学生。实验前，要检查学生预习情况，不预习实验者，不准上实验课。

第十四条 教师在指导实验过程中，要用启发诱导方式，克服包办代替“抱着走”的现象。要注重培养学生的独立观察、独立思考、独立分析、独立解决问题的能力 and 严谨的科学作风，鼓励创新，尊重学生的个体差异性，体现个性化培养。

第十五条 在实验中，指导教师要认真发现问题，注意学生实验数据和结果是否准确。实验结束时，指导教师要对学生的数据检查签字，凡不合格者一律要求重做。

第十六条 实验课结束后，指导教师要检查学生是否整理好仪器、搞好清洁卫生，同时要检查仪器、工具缺损情况，如发现有缺损，教师要立即组织当事人调查并填写《仪器设备报废遗损事故报告单》，提出处理意见，报有关部门处理。

第十七条 教师要对实验报告提出严格要求，数据处理、报告编写、绘图、讨论分析

都要求严密、严格、严肃，对实验报告要认真批改，提出错误所在，登记成绩。不合格的报告退回重做。

实验报告中存在的共性问题，应在下次实验课时讲解清楚。

第四章 实验室工作人员

第十八条 实验室工作人员根据实验课的要求，在课前做好各项准备工作，保证每组仪器、设备完好待用。对每项实验的难点、重点及仪器、设备容易发生的故障等，要做到心中有数。

第十九条 实验课前，要配合实验教师预做实验。上实验课时，随时了解仪器、设备工作运行情况，及时排除故障，保证实验顺利进行，并协助实验教师指导学生实验。

第二十条 实验课结束时，在实验教师对仪器、工具等检查的基础上，做好验收、整理、复原工作，搞好清洁卫生，并负责门、窗、水、电方面的安全工作。

第二十一条 要热心为教学科研服务，树立严肃的科学作风，为培养人才努力做好实验室各项工作。要模范遵守实验室各项规章制度。

第五章 学 生

第二十二条 实验前必须认真预习，掌握实验目的、原理、步骤、要求等，写出预习报告，方可进行实验。

第二十三条 必须按规定时间进行实验，因故不能做实验者，应向指导教师请假，所缺实验要在期末本课程考试前，按指定时间全部补齐，否则，不得参加本课程的考试。

第二十四条 做实验要严肃认真，仔细观察，积极分析思考，如实记录实验数据。实验数据须教师审查签字通过。实验失败或结果误差太大，一定要重做。

第二十五条 上课时，服从教师和实验室工作人员的指导。要保持肃静，遵守纪律，不准动用与本实验无关的仪器设备，不准吸烟，不准随地吐痰，保持室内清洁卫生。

第二十六条 实验中，要注意人身安全和设备安全，要爱护仪器设备，遵守操作规程。实验准备就绪后，经教师检查许可后方可进行实验。仪器设备如发生故障，应立即停止使用，采取必要的安全措施并报告指导教师。凡违反纪律或操作规程、损坏设备者，要填写损坏报告单，根据情节轻重、态度好坏进行教育，直至处分和赔偿。

第二十七条 实验时要节约用水、电、气、药品、材料。

第二十八条 实验结束后，清理好仪器设备、工具和周围工作环境，在实验卡上登记并经教师检查、实验室工作人员验收后，方可离开实验室。

第二十九条 学生要根据要求，独立、认真地写好实验报告，实验报告不合格者要重做。

第六章 实验考核

第三十条 实验课和理论课一样实行考试或考核制度，要按实验教学大纲要求，严格执行实验成绩评定办法（按预习情况、课上操作情况、实验报告情况以及实验课出勤勤情况作为成绩评定的依据，学期末要有总考核）。

第三十一条 独立设置的实验课成绩按五级分制评定，即优、良、中、及格、不及格。实验课成绩要填写实验课成绩登记表一式三份，经教务处实践教学科审核盖章后生效，并由教务处、学生所在学院、开课学院各存一份。

第三十二条 非独立设置的实验课，必须在该课的总成绩中计入实验成绩。实验人员要根据本门实验所确定的比例数评定成绩。实验课结束后，实验人员应将折算后的实验成绩填入实验课成绩登记表一式两份，经实验室主任签字后，一份由实验室存档，一份交给本门课的理论课任课教师，由理论课教师按规定比例与理论课成绩汇总。

1. 实验学时为本门课总学时 25%以下的，其实验成绩按 10%计入本门课的成绩中。
2. 实验学时为本门课总学时 26%—40%其间的，其实验成绩按 20%计入本门课的成绩中。
3. 实验学时为本门课总学时 41%—60%其间的，其实验成绩按 30%计入本门课的成绩中。
4. 实验学时占本门课总学时 60%以上的，其本门课成绩应以实验成绩为主。

第三十三条 实验课成绩不及格者，不得学分。其中非独立设置的实验课成绩不及格者，不得参加本门课结业考试，不得学分。未取得实验课程学分的，必须按学校有关规定进行重修重考。由别人代替或代替别人做实验者按考试舞弊处理。

第七章 实验教学质量管

第三十四条 实验教学质量的检查、评估工作是教学管理工作的重要组成部分，是及时了解实验教学进行情况、解决存在的问题、保证实验教学质量的重要途径。

第三十五条 各教学单位要提高对实验教学的重视，将实验教学质量的检查、评估纳入规范化管理，作为经常性的工作来抓。通过检查、评估，不断调整、改进实验教学工作，促进实验教学质量的不断提高。

第三十六条 实验教学质量检查与评估的具体实施办法及相关标准，按学校关于实验

教学质量检查、评估的有关规定和教学工作计划进行。各教学单位也要结合本单位实验教学的具体情况，制定自己的实验教学检查、评估工作方案，并定期组织实施。

第八章 其他

第三十七条 各实验室在保证教学大纲要求必开的实验项目基础上，要积极创造条件逐步开设选修、自拟、开放、设计性、综合性等实验。积极创造条件使每组实验人数减少到最低限度，克服“坐车”现象。

鼓励实验人员开设出新实验及综合性、提高性、设计性等实验，同时可根据实际情况适当增加实验人员的学时工作量。

第三十八条 为不断提高实验教学人员的业务水平，实验室要有计划的组织实验人员进行业务培训，使他们掌握本学科的实验技能，了解本学科发展动态，能熟悉使用先进的实验教学手段。各学院要建立实验教学人员的业务考核档案，教学效果要记录在案，并作为评职晋级的一项重要依据。

第三十九条 各实验室要做好实验教学文件、资料的存档建设工作，如实验教学大纲、实验教材或指导书、实验教学任务通知单、实验项目卡片、学生的实验报告等。

第九章 附 则

第四十条 各教学单位可以在严格执行本细则有关规定的基础上，结合本单位具体情况，制定本单位的相关实验教学管理细则并组织实施。

第四十一条 本细则自发布之日起执行，解释权在教务处。

附件：长春工业大学实验教学质量标准

长春工业大学

二〇一〇年十二月三十日

附件:

长春工业大学实验教学质量标准

一级指标	二级指标	A 级标准	C 级标准
实验教学条件 0.2	实验室环境 0.3	实验室管理规范,各项规章制度健全,水、电、通风等设施齐全、完好,实验台、仪器、设备、材料等摆放有序,环境整洁卫生。	实验室规章制度基本健全,实验室环境基本满足实验教学要求。
	仪器设备 0.3	仪器、设备、材料完好待用,台套数充足,充分满足实验教学需求。 其中:基础课实验项目达到1人/组,技术基础课实验项目达到1-2人/组,专业课实验项目每组学生数要满足教学要求的最低人数。	仪器、设备、材料基本满足教学需求。其中:部分基础课实验项目达到1人/组,部分技术基础课实验项目达到2人/组,部分专业课实验项目每组人数超过教学要求的最低人数。
	教学文件与资料 0.4	实验教学大纲编写规范,实验内容安排符合人才培养计划要求,学时分配合理; 实验教材或实验指导书符合实验教学大纲要求,有特色; 实验教学任务单填写规范,齐全,严格履行签字手续; 实验讲稿内容清晰、规范、完整,质量好; 实验课表编排合理,及时发放到学生手中。	实验教学大纲基本符合教学要求; 实验教材或指导书基本齐备; 实验教学任务单基本齐全; 有实验讲稿但质量一般; 有实验课表。
实验教学内容 0.3	实验开出率 0.4	按实验教学大纲要求,实验项目开出率和实验学时开出率均达到95%以上(专业课实验开出率达90%以上)。	实验项目开出率和实验学时开出率达到85%~90%(专业课实验开出率达80%~85%)。
	实验内容 0.6	实验内容符合课程要求和人才培养目标要求,较好地体现人才培养特色; 有适当的综合性、设计性实验内容; 及时对实验内容进行更新,保证实验内容的先进性; 有适当可选做的实验项目内容,体现学生个性化培养。	实验内容基本符合课程要求和人才培养目标要求; 有综合性、设计性实验内容。

(续前表)

一级指标	二级指标	A 级标准	C 级标准
实验教学实施 0.3	指导教师 指导实验 情况 0.5	做到主讲教师、实验师讲实验，实验员准备、指导实验； 对新开设的实验提前进行预做； 实验前认真检查学生预习情况； 讲解清晰、准确，重点突出，学生易于理解； 教学方法灵活多样，联系实际，采用启发诱导方式进行教学，因材施教，鼓励创新； 充分、合理利用现代化手段进行教学，且教学效果好； 认真批改每份实验报告。	实验员指导实验， 备课及实验准备工作一般， 教学方法、水平情况一般， 批改每份实验报告。
	教学组织 0.3	实验内容、进度、时间严格执行实验课表，无调、串课现象，课堂教学秩序良好，气氛活跃。	基本按实验课表上课； 教学秩序一般。
	实验 成绩 评定 0.2	成绩评定合理、准确，学生成绩呈正态分布，真实反映学生的实验知识、能力和水平。	成绩评定基本反映学生的实验知识、能力和水平。
实验教学 效果 0.2	基本 能力 培养 0.5	80%以上的学生独立完成实验操作、数据处理、结果分析等，较好地掌握实验理论与基本操作技能，实验报告规范、质量好。	60%~70%的学生独立完成实验操作、数据处理、结果分析，实验报告质量一般。
	创新 能力 培养 0.3	大多数学生学习积极性、主动性高，较好的体现出学生的学习主体性，创新意识和创新能力得到有效培养和提高。	学生的学习积极性、主动性一般，少部分学生的创新意识、创新能力有所提高。
	学生 反馈 信息 0.2	学生对实验内容安排、实验教师的指导、实验教学效果等方面评价好。	学生对实验教学效果评价一般。

长春工业大学实验室工作规程

(长春工大教字[2004]25 号)

第一章 总 则

第一条 为了加强我校实验室的建设和规范化管理,贯彻《高等学校实验室工作规程》(原国家教委第 20 号文件),保证学校的教学质量和科研水平,提高办学效益,特制定本规程。

第二条 实验室是高等学校开展教学、科研、社会服务的重要场所,是办好学校的基本条件之一。实验室工作是反映学校教学质量、科研水平和管理水平的重要标志之一。

第三条 实验室要努力贯彻国家的教育方针,保证完成实验教学任务,积极进行实验教学改革,并根据需要和可能,积极开展科学研究、生产试验、技术开发,为经济建设和社会发展服务。

第二章 实验室基本任务

第四条 实验室根据学校的人才培养计划,承担实验教学任务。完善实验教材、实验指导书、实验项目卡片等教学资料,维护好实验仪器设备,准备好实验材料,合理安排人员,保证完成各项实验教学任务。

第五条 努力提高实验教学质量。根据学校教学发展与改革的需要,不断吸收先进的教学理念,更新实验内容、改革实验教学方法,增加综合性、设计性实验比例,培养学生基本实验技能、理论联系实际学风、严谨的科学态度、分析问题和解决问题的能力,培养具有创新意识和创新能力的人才。

第六条 开展科学实验工作。根据所承担的科研任务,开展各项科学实验、技术开发等研究工作。努力提高实验技术水平,完善实验技术条件和工作环境,高效率、高水平完成科学研究任务。

第七条 积极推行实验室开放。实验室要积极创造条件,向校内和社会开放。在保证完成教学和科研任务的基础上,为教师和学生创造更好的科研和学习空间,提供更多的进入实验室的机会。同时,利用实验室学术、技术优势,积极开展社会服务,增强实验室活力。

第八条 做好实验室仪器设备材料的配备、管理、维护、改造等工作,使各项仪器设备处于完好状态,保证教学和科研工作的顺利进行。

第九条 严格执行学校的各项实验室工作规范,对实验室实行科学化、规范化、现代

化管理。

第三章 实验室体制

第十条 实验室要在主管校长领导下开展各项工作，教务处负责统一协调管理，各教学单位具体组织实施。其主要职责是：

- （一）贯彻执行国家有关的方针、政策和法令，并结合本校实际拟定实施办法；
- （二）检查督促实验室完成各项工作任务；
- （三）组织制定和实施学校实验室的建设规划；
- （四）制定和完善实验室各项规章制度，并监督执行；
- （五）组织开展实验室仪器设备购置计划的制定与实施，主管学校仪器设备、材料的供应与管理；
- （六）主管实验室队伍建设。与人事部门共同做好实验室人员的定岗定编、岗位培训、工作考核等工作。

第十一条 实验室建设要以加强公共基础与专业基础课的实验室建设、专业实验室按学科设置建设实验室为主导思想，尽量减少重复设置，提高实验室资源利用率。实验室管理原则上实行以校、院管理为主的二级管理体制，对于个别实验室，根据其承担的教学、科研任务需要，可实行校、院、教研室三级管理。

第十二条 实验室实行主管院长领导下的主任负责制，负责实验室的全面管理工作。

第十三条 学校设立实验室工作委员会，由主管校长、有关部门负责人和学术、技术、管理等方面的专家组成。对实验室建设、高档仪器设备布局及科学管理、人员培训等重大问题进行研究、咨询，提出建议和指导。

第四章 实验室建设

第十四条 实验室的建设、调整与撤消，必须经学校正式批准。学校实验室的设置，一般应具备以下基本条件：

- （一）有稳定的学科发展方向和饱满的实验教学或科研、技术开发等项任务；
- （二）有符合实验技术工作要求的房舍、设施及环境；
- （三）有足够数量、配套的仪器设备；
- （四）有合格的实验室主任和一定数量的专职人员；
- （五）有科学的工作规范和完善的管理制度。

第十五条 实验室的建设与发展规划，要纳入学校的总体发展规划，要有计划、有步

骤、有重点地实施。各实验室要根据本学科教学发展需求和科研方向，提出具体建设规划和工作计划。

第十六条 实验室建设，要从专业设置、招生规模、人才培养基本需求、学科发展方向和科研等方面，综合统筹考虑。要依据科学规划、资源共享、提高效益的原则进行建设，避免出现“小而全”和重复建设。

第十七条 对于大型的实验室建设项目，一般应实行项目管理制度。按照立项、论证、审批、实施、验收和效益考核等程序，进行建设与管理。

第五章 实验室管理

第十八条 实验室要实行科学化、规范化、现代化管理，健全和完善各项规章制度。在贯彻执行国家及学校有关实验室的各项规章制度的基础上，各实验室要结合本实验室的教学、科研任务特点，制定自身管理所必需的规章制度，并组织实施。

实验室基本规章制度要上墙。除学校统一制定和要求的之外，各实验室还要根据本实验室所承担的教学、科研工作特点，自行制定如仪器设备规范操作、环境与安全管理等基本规章制度，并统一上墙。

第十八条 实验室要做好环境管理和劳动保护工作。实验室的温度、湿度、噪声、粉尘、毒性、超净、辐射等方面的各项指标，要符合技术安全和环境保护的有关规定，保证实验室人员的身体健康。

第十九条 切实加强实验室安全管理工作，落实安全管理责任人，定期检查用电、用水、防火、排风、防盗、防爆、防事故等安全措施的执行情况，及时消除各项隐患。

第二十条 实验室仪器设备和材料的管理，特别是大型贵重仪器设备的使用与管理、有毒药品、化学危险品、易燃易爆物品、腐蚀性物品的使用、管理与摆放，要符合技术安全规范。

第二十一条 实验室要严格遵照国家环境保护工作的有关规定，不随意排放废气、废水、废物，采取必要的环境保护措施，不得污染环境。

第二十二条 建立实验室评估制度，由学校统一组织开展对实验室的评估检查，同时各实验室要做好自检、自评工作。

第六章 实验室队伍

第二十三条 实验室主任要由具有较高的思想政治觉悟，有一定的专业理论修养，有实验教学或科研工作经验，组织管理能力较强的中级以上职称的人员担任。实验室主任应

由学校正式聘任或任命。

第二十四条 实验室工作人员包括：从事实验室工作的教师、研究人员、工程技术人员、实验技术人员、管理人员和工人。各类人员要有明确的职责分工，各司其职，团结协作，积极完成各项任务。

第二十五条 实验室人员的定岗、定编、职称评定、晋级、聘任、培训等工作，根据实验室的工作内容、特点和工作实绩，按国家和学校的有关规定执行。

第二十六条 实验室要定期对实验人员的工作进行检查、考核和评比，对成绩显著的集体和个人要进行表彰和鼓励，对违章失职或因工作不负责造成损失者，进行批评教育或行政处分，直至追究法律责任。

第七章 附 则

第二十七条 本规程自发布之日起执行，解释权在教务处。

长春工业大学
二〇〇四年九月四日

长春工业大学实验室工作任务信息管理办法

(长春工大教字[2009]64 号)

根据教育部有关文件要求,为了更好的完成高校实验室及仪器设备统计数据盘及报表的上报工作,加速我校实验室信息管理的现代化,结合我校具体情况,现将实验室工作任务信息的管理办法规定如下:

一、实验室工作信息的内容

1. 实验室工作任务信息包括实验教学、科研任务、社会服务三个方面。

实验教学基本信息是指教学任务及完成量。

“开出实验”是指本学年度实际开出实验项目个数和学时数。

“人时数”是指本学年度实际接纳参加实验的研究生、本科生、专科生、其他类的人时数。

“其他”是指接纳短期训练班、电大、师资培训及校外教学任务的人时数。

2. “科研任务”是指列入学校科研计划及为校外承担的各种科研项目及合作项目的实验时数。

3. “社会服务”是指没有列入学校科研计划及为校外承担的各种服务项目的实验时数。

二、管理办法

1. 实验教学部分的本科生、专科生实验教学工作任务基本信息由教务处实践教学学科负责统计。

2. 研究生部、成人教育学院的实验教学工作任务基本信息由研究生处、成人教育学院负责统计,按学年报送实践教学学科。

3. “科研任务”、“社会服务”每年度由实验室负责统计,经学院(系、部、中心)主管院长(主任)签字后上报教务处实践教学学科。

4. 上报的实验教学、科研任务、社会服务统计信息,由教务处实践教学学科录入高校实验项目及人员管理系统,输出报表由主管校长签字后,上报省教育厅主管部门。

长春工业大学

二〇〇九年十二月三十一日

长春工业大学实验室工作人员岗位责任制

(长春工大教字[2010]54 号)

一、实验室主任、副主任

实验室主任、副主任是实验室工作的领导者和组织者，全面负责实验室的各项工作，其主要职责是：

1. 根据本实验室承担的教学、科研任务和本专业发展方向，负责制定实验室发展规划。
2. 按教学大纲和科研计划要求，会同有关教学、科研人员，审订实验大纲、实验教材和实验指导书以及科研实验内容，不断提高实验教学质量和科研水平。
3. 根据校、院或教研室的安排，制定每学期实验教学和科研工作计划，负责领导实验室各类人员（包括在实验室工作的教师），分配工作任务，并对工作情况进行检查督促。
4. 组织编制实验设备、仪器、材料、工具等购置、维修计划，在有关部门配合下，负责组织实验室的物资清查、质量鉴定和维修保养工作。
5. 负责本室精神文明建设，认真抓好对工作人员和学生思想政治工作，定期检查、总结实验室工作，开展评比活动。
6. 在完成教学、科研任务前提下，积极组织安排社会服务，负责审查、签订有关合同、协议。
7. 在校、院或教研室的指导下，负责制定实验室工作人员的培养规划，组织安排实验室各类人员（包括在实验室工作的教师）的业务提高与培训工作。并按上级有关规定，负责考核工作和提出晋级、提职意见。

二、高级职称人员

高级职称人员（包括在实验室工作的教授、副教授、高级工程师、高级实验师）在实验室主任领导下，负责完成实验教学任务以及科学实验的技术指导与开发工作，其主要职责是：

1. 经常向实验室主任介绍本学科国内外实验室的发展趋势，提出实验室的建设方向。
2. 组织高水平的实验课题的开发与研究，编写高水平的实验指导书、实验技术与管理论文。
3. 审定实验新方案或指导新实验设备的设计加工与研制。
4. 负责指导本学科大型精密仪器设备的验收、安装调试与功能开发工作。
5. 协助实验室主任不断提高实验室的科学管理水平。
6. 承担对各级各类实验技术人员的业务指导。

7. 承担硕士、博士研究生的实验指导工作，并承担本科生二门以上课程的指导工作。

8. 负责实验室的管理工作，拟定有关操作规程，督促检查各项规章制度的贯彻执行，并要注意总结经验。

9. 协助实验室主任做好实验室的安全保卫和文明实验工作。

三、中级职称人员职责

中级职称人员（包括在实验室工作的讲师、工程师、实验师）在实验室主任领导下，负责实验教学以及科学实验技术工作，其主要职责是：

1. 担负某一门课程或某一种类型实验的组织工作，负责制定实验方案、设计实验方法、选定仪器设备、分析整理实验数据、编写实验教材、指导书等有关实验技术文件，并组织初级职称人员和工人进行实验前的各项准备工作。

2. 严格指导学生实验，记录实验教学情况，提出实验工作总结，批改学生实验报告并同任课教师一起评定学生实验课成绩。

3. 根据教学和科研工作需要，负责设计、研制和改进实验装置（包括教具模型）的技术工作，提出设计方案、画出设计图纸、编写设计文字说明，经实验室主任或教授、副教授以及高级工程师、高级实验师审批后，指导技术工人进行施工、解决研制过程中的各种技术问题，并参加所设计实验装置的调试、运行。

4. 独立担负实验室主任分配的实验室精密、贵重仪器设备的修理调试、使用鉴定等技术工作，并经常检查其保管与使用情况。负责编制仪器设备操作规程、使用和保管技术要求等技术性文件。

5. 经常向实验室人员介绍国内外实验仪器设备的进展与新的实验技术信息，提出实验室工作的改进方案，协助实验室主任加速实验室的现代化建设与管理。

6. 负责对助教、助理工程师、技术员和工人、保管员的业务指导，也可单独承担各项科研工作。

四、初级职称人员

初级职称人员（包括在实验室工作的助教、助理工程师）在实验室主任的领导下，协助讲师、工程师完成教学实验和科研中的技术工作，其主要职责是：

1. 担负某一项实验的组织指导工作，负责准备实验用仪器设备的安装调试、操作和一般性维护。按照拟定的实验教学大纲正确组织实验的进行，分析处理实验数据，编写实验报告，协助工程师、实验师不断改进实验内容，提高实验质量。

2. 严格指导学生实验，回答和讲解学生提出的有关问题，批改学生实验报告，并同任课教师一起，评定学生实验课的成绩。

3. 在工程师和实验师的指导下，担负有关实验装置的部分设计和改进工作，担负常用

仪器设备维修及确定误差范围，为制作教具模型、演示装置、示教板等教学用具提出设计加工方案、画出设计图纸、编写设计说明，并指导实验工人施工。

4. 制定有关实验规程、编写有关实验资料以及常用仪器设备的操作规程，使用和保管技术要求等技术性文件。

5. 负责对技术员、实验工人和保管员的业务指导。

6. 在上一级技术人员指导下，参加科研的具体技术工作准备、操作仪器、整理数据、绘图和编写报告等。

五、技术员

技术员在实验室主任领导下，在上一级技术人员指导下，承担教学、科研的辅助性工作，其主要职责是：

1. 逐步掌握有关教学、科研实验的基本原理与技术知识，熟悉有关仪器设备的性能、运用范围与操作方法，掌握常用材料、药品性能，不断提高业务水平。

2. 认真做好教学和科研实验准备工作，实验项目的备料、联系加工、领购实验用仪器、工具、器皿、模型等并检查其技术状态，发现问题，及时反映给上一级技术人员处理。

3. 在工程师、实验师和助理工程师指导下，参加教学和科研实验，负责仪器设备操作、整理数据、计算、绘图和编写报告等技术性工作。技术员通过试讲、预做、经实验室主任批准，可独立指导学生实验。

4. 负责教学、科研、生产工作中的一般性技术管理工作（如记录设备仪器使用情况以及物资领用手续等）。精心用好、管理有关仪器设备，参加由工程师和实验师主持的仪器设备制作、改进以及精密仪器的维修等技术工作，不断提高业务水平。

5. 经常做好实验室的清洁卫生、安全和文明实验工作。

六、实验技术工人

实验技术工人在实验室主任的领导下，要在教师和实验技术人员指导下，从事实验、安装、维修、调整、保养等工作，其主要职责是：

1. 掌握本实验室有关设备仪器的牌号、性能、原理、结构，做好仪器设备的安装、维修、保养工作。

2. 在实验技术人员指导下，根据教学和科研实验的要求，制造安装有关实验装置、教具、模型以及其它实验准备工作。

3. 努力掌握本专业有关基础理论和技术知识，在实验过程中协助教师和实验人员指导学生操作仪器设备。

4. 承担实验室主任分配的实验室日常管理、建设等工作。

5. 经常搞好实验室的清洁卫生、安全和文明实验工作。

6. 实验技术工人实行坐班制。

七、保管员（兼）

保管员在实验室主任领导下，主要负责实验设备、仪器、工具、材料、药品的保管工作，其主要职责是：

1. 熟悉所保管的仪器设备、工具、材料、药品的规格、型号、性能和用途，详细了解保管物品要求的存放条件，并在保管时尽量做到满足这些要求。

2. 经常做好所保管设备、仪器和其它物品的防潮、防锈、防尘、防霉等工作，必要时定期放置防潮剂、雨季要采取烘干措施。

3. 认真执行仪器设备、物品的管理制度，及时记帐、出借有据，帐物相符，并经常做好整洁工作。

4. 对所保管仪器、设备每学期进行两次检查，做到资料（说明书、编写的操作规程）完整、附件齐全、性能良好。对用后返回的仪器设备，做好擦拭、涂油和整理工作，对所保管的消耗材料、品种、规格要做到标记明显，摆放整洁，数量准确。

5. 向实验室主任定期汇报所保管设备、仪器状态，消耗材料库存情况，及时组织小型仪器设备的维修，提出维修项目。

6. 保管员有权拒绝不遵守操作规程和不具备使用条件者使用有关仪器设备，实验室主任应尊重这一权力。保管员实行坐班制。

八、在实验室工作的各类人员原则上实行坐班制。

长春工业大学

二〇一〇年十二月三十日

长春工业大学实验室开放管理办法（修订）

（长春工大教字[2012]64号）

第一章 总 则

第一条 为充分利用教学实验室的资源条件，促进实验教学课程改革，提高实验教学质量，鼓励和引导更多的学生进入到实验室，进行实验基本技能训练和科研、创新能力培养，发挥实验室在实施素质教育和创新型人才培养中的重要作用，规范、有序地做好我校教学实验室的开放工作，特制定本办法。

第二条 实验室开放不仅能提高学生的实验技能，而且对培养学生的创新精神和实践能力具有重要作用。学校正式建立的实验室、实验中心、实习基地等均应结合具体情况，积极创造条件，通过各种方式加大对在校本、专科学生的课外开放，提高实验室的开放率，丰富实验室开放的内涵，最大限度地发挥实验教学资源的效益，为素质教育和创新教育创造良好的教学条件。

第三条 学校相关管理部门应重视实验室的开放工作，把实验室的开放工作作为实验教学改革的重要内容和年终考核及评比的指标之一。学校要求实验室采取多种形式对学生开放。各学院应充分利用现有实验室条件或创造必要的条件，统筹规划实验室的开放工作。

第四条 实验室开放要贯彻“面向全校、讲求实效、因材施教、形式多样”的原则，根据学生的不同层次和要求，确定开放形式和内容。开放实验教学内容不能与正常的实验课程安排发生冲突。

第二章 开放形式

第五条 实验时间开放

实验室要通过科学、合理的计划、统筹和管理，在实验课时间安排方面，全面适应学分制教学管理的需要，积极为学生创造自行选择上课时间的条件，从而调动学生的学习积极性、主动性，充分体现学生的学习主体性。

第六条 实践活动型开放

实验室结合学校组织开展的各类大学生竞赛、大学生创新创业训练计划项目等实践活动需要，为学生提供相应的实验条件，并配备指导教师进行指导。

第七条 面向其他教学环节开放

实验室要积极创造条件，实现多功能化，积极承担毕业设计（论文）、课程设计、各类实习等教学环节的教学任务，充分发挥实验室在教学内容、教学手段等方面的自主优势，

加强学生实践能力、创新能力培养。

第八条 科学研究型开放

实验室根据所承担科研课题的需要，吸收部分优秀学生参与教师的科学研究活动，使学生较早地参与科研训练。并以学生参加科研活动的阶段性成果和指导教师的考核评价作为成绩和学分的评定依据。

第九条 自选实验型开放

主要由实验室结合所承担的实验课程，设置一些教学大纲要求以外的综合性、设计性实验项目，鼓励学生按学习兴趣和特长，自行选择进行实验。学生在实验过程中独立完成实验的方案设计、仪器设备安装与调试、完成实验及撰写实验报告，并以完成的实物、论文或实验报告作为评定学生相应实验课程成绩和学分的依据之一。

第三章 组织实施

第十条 实验室开放工作在主管校长统一领导下，由教务处协调、管理，各教学单位和实验室具体组织实施。

第十一条 实验室提前制定好实验室开放计划、实施方案，经教务处组织审核并报主管校长批准后，向学生公布计划开放的实验内容和具体安排，并组织学生进行实施。

第十二条 实验室要制定实验室开放及实验管理办法，建立以岗位责任制为核心的责任机制，明确实验操作规程及安全责任制度等措施，不断完善开放实验教学的运行机制。

第十三条 实验室根据开放实验的内容和参与学生人数，配备好指导教师和实验技术人员，保证实验室在开放时间内至少有指导教师在场负责仪器设备的准备、调整与维护工作，审查学生的实验预习报告，解答学生实验过程的疑难问题，认定学生的实验结果，做好开放情况记录等。

第十四条 学生进入开放实验室，必须严格遵守实验室的各项规章制度。学生在实验项目完成后，应向实验室提交实验报告或论文等实验结果。

第十五条 实验室要及时做好实验室开放工作总结，报教务处实践学科备案，并由教务处组织考核。

第四章 经费及奖励

第十六条 学校设立实验室开放专项基金用于资助实验室开放，具体详见《长春工业大学实验室开放基金管理办法》。

第十七条 实行实验室开放的教师补助津贴，可根据实验室开放的内容、方式、范围、

效果等，同时参照学校的实验学时工作量核算办法，由申请开放的教学单位与教务处共同协调确定。

第十八条 参加计划外实验课开放的学生，经实验室考核合格后，可获得相应的“创新创业实践学分”，具体实施按《长春工业大学大学生创新创业实践学分认定标准》有关规定执行。

第十九条 鼓励和支持学生通过开放实验发表相关学术论文、论著及发明专利。所需经费从学校设立的实验室开放专项基金中列支，但所发表的论文、论著及发明专利等必须注明“长春工业大学实验室开放基金项目”字样。学生利用开放实验课题（项目）发明的专利及实物等属于学校的公共财物，产权归学校所有。

第五章 附 则

第二十条 各实验室可根据本规定，制定本实验室的具体开放细则。

第二十一条 本办法自公布之日起实施，解释权在教务处。

长春工业大学

二〇一二年十二月二十四日

长春工业大学实验室开放基金管理办法（试行）

（长春工大教字[2007]57号）

为适应我校教学改革和人才培养需要，全面强化学生实践能力、创新能力培养，推动实验室开放，提高实验室利用率，学校设立实验室开放基金，并制定本办法。

一、学校各级各类实验室都要积极创造条件，加大对在校本、专科学生的开放，可以根据实验室现有条件，采取全天开放、阶段性开放、预约开放等多种形式。

二、实验室开放基金重点用于实验室开放所需的计划外实验耗材经费支出，不得用于购买仪器设备或其它用途。

三、实验室开放基金资助内容包括：

（一）计划内实验课内容对学生开放。即适应学分制管理需要，在实验项目内容、实验时间等方面实现学生在一定范围内自由选择，预约开放授课。

（二）结合实验室现有条件，设置一些计划学时外实验项目，如代表学术发展前沿的、先进的、综合性或设计性的实验项目等，通过自由选课、预约开放等形式，吸引有兴趣或特长的学生进入实验室学习。

四、实验室开放基金项目申报与管理

（一）实验室开放基金以立项的方式进行申请，凡学校正式建制的实验室都可申请实验室开放基金，填写《长春工业大学实验室开放基金项目申请表》，经所在学院审核后，按学校统一要求报送参加评审。评审原则如下：

1. 因材施教原则

实验室开放要符合学生的专业方向、知识基础和兴趣特长，并根据开放目的、内容和对象，以合理的形式开放。

2. 以学生为主体原则

实验室开放充分体现以学生为主体，有利于调动和激发学生的学习积极性、主动性和创造性，即以学生的自主学习和实践创新为主，教师的指导为辅。

3. 规范化原则

实验室开放需实施规范化管理，制定有具体、完善的实施方案和管理制度，包括具体措施、开放方式、人员分工、组织管理、考核制度、成绩评定、学生管理，等等。

4. 注重实效原则

实验室开放要制定切实可行的实施方案，并具有一定的开放规模，每个实验室开放项目参加学生数一般至少应在10人以上，学生受益面广，开放成果或收效显著。

5. 资源共享原则

实验室开放要充分利用实验室现有的人员、场地、设备等教学条件，通过有效整合或协调，做到资源共享，提高教学资源利用率。

(二) 实验室开放基金项目一般应在一年内完成。教务处负责对各实验室开放项目的实施情况进行检查，并及时协调解决有关问题。

(三) 实验室开放基金项目完成后，由学校统一组织验收。验收内容包括：

1. 实验室开放时间、内容、形式、参与学生数是否按计划进行。
2. 实验室开放的相应管理制度是否健全，并得到有效落实。
3. 实验室开放效果。
4. 实验室开放所取得的成果，包括学生实验报告、论文、专利、作品、奖励等。

(四) 因故不能按期完成的实验室开放项目，需由所在学院提出书面报告，说明原因和以后的实施方案，报教务处审批备案后方可延期，且只能延长一次，时间不超过六个月，否则按未完成处理。

五、学校给予承担实验室开放项目的实验教师发放一定的开放学时酬金，标准如下：

(一) 计划内实验课在实验项目和实验时间方面对学生开放，包括阶段性自由开放、预约选课开放的，在原学时酬金计算标准基础上补助 20%，不另计学时工作量。

(二) 引导学生参与培养计划外提高型、创新型、研究型实验等各类实验室开放项目，需明确具体开放内容与学时，并按实际开出学时数和参加学生数，参照计划内实验课开放标准计算实验教师开放学时酬金。

六、经费使用与管理

(一) 实验室开放基金由学校专项经费支出，专款专用。

(二) 实验室开放基金项目获得批准后，由项目负责人进行借款，用于开放过程中实验耗材等支出。

(三) 实验室开放基金项目通过学校验收后，项目负责人按立项的经费支出明细进行经费报销。

(四) 对于基金到位后未及时开展工作、擅自停止执行或更改项目实施计划、未按时完成项目或经批准延期后仍未完成的，应退还已获资助的经费。

七、学生奖励

(一) 对计划内实验课开放中表现突出的学生，可在实验课成绩评定方面给予适当的奖励加分。

(二) 参加计划外实验课开放的学生，经实验室考核合格后，可按所修学时折合为学分（15 学时为 1 学分），按学校奖励学分有关规定计入学生成绩总学分。

八、获得实验室开放基金的实验室要按照立项计划和专家组意见，及时落实开放实施方案，配备指导教师，准备好实验所需仪器设备和材料，建立健全实验室开放管理制度，加强实验室安全管理，做好教学档案建设，保证实验室开放工作有序进行。

九、已获得学校其它基金支持的项目，不能重复申报实验室开放基金。实行开放收费的实验室，不能申报实验室开放基金。

十、实验室开放工作由主管校长统一领导，教务处负责协调管理和组织检查，各教学单位及实验室组织具体实施。

十一、本办法自公布之日起实施，解释权在教务处。

长春工业大学

二〇〇七年十月二十二日

长春工业大学实验室实验动物管理办法（试行）

（长春工大教字[2011]43号）

第一条 为加强我校实验室实验动物使用和管理，保证实验动物和动物实验的质量与安全，适应学校教学、科研工作需要，根据国家科技部《实验动物管理条例》（1988年10月31日国务院批准国家科委令第2号），结合学校实际，特制定本办法。

第二条 本办法中所称实验动物，是指经人工饲养、对其所携带的微生物实行控制、遗传背景明确或者来源清楚的，用于教学、科研、医疗、检定及其他科学实验的动物。

第三条 本办法适用于长春工业大学校内实验室在教学和科研工作中繁育、饲养和应用实验动物。

第四条 实验室教学，科研用实验动物由校资产管理处负责统一采购。有特殊要求的科研实验动物，应提前向资产管理处提出申请。

第五条 统一采购的实验动物，必须来源于具有《实验动物生产许可证》的单位，并附有实验动物完整的资料（包括：1品种、品系及亚系的确切名称；2遗传背景或其来源；3微生物检测状况；4合格证书；5饲养单位负责人签名）。不允许向无《实验动物生产许可证》的单位和个人购买实验动物。

第六条 所采购的不同品种、品系和不同实验目的的实验动物，不得混合装运，应严格分开笼具，分开饲养。

第七条 实验动物的饲养环境和设施要符合相应实验动物的等级标准，使用合格的饲料、笼具、垫料等用品。

第八条 我校从事动物实验工作的单位和个人应当具备以下条件：

1. 已取得《实验动物使用许可证》，具有健全规范的实验动物管理制度和标准操作规程；
2. 从事动物实验的工作人员，已经过实验动物专业培训并取得岗位证书；
3. 动物实验场所具备符合国家标准的动物实验设施及环境条件，严格执行清洁卫生及消毒灭菌制度；
4. 在进行动物实验前，明确和证明该实验的意义和必要性，科学设计和操作实验，坚决避免没有科研教学意义的动物实验。

第九条 从事动物实验的单位和个人，应当关爱实验动物，不得戏弄、虐待实验动物；要在符合科学原则的前提下，按照替代、减少和优化的原则进行动物实验设计，尽量减少动物使用量，减轻被处置动物的痛苦。

第十条 动物实验要加强安全管理，积极采取防护措施，保证参与实验人员的健康与安全，防止实验动物安全事故发生。实验室要制定实验动物突发事件处理应急预案，当发生实验动物突发事件应立即启动预案。

第十一条 凡用于病原体感染、化学有毒物质或放射性实验的实验动物，必须饲养在特殊的设施内，并按照生物安全等级和相关规定分类管理。

第十二条 动物饲养和实验设施内产生的废弃物需经无害化处理后方可排出，实验动物的尸体必须先就地进行无害化处理（如高温高压灭菌）、包装好并贴上标签后送校资产管理处暂存，然后由资产管理处负责送有资质的单位进行处理。任何单位和个人不准随意丢弃实验后或正常死亡的动物尸体，不得食用使用后的实验动物或使其流入消费市场。

第十三条 本办法自发布之日起执行。

长春工业大学
二〇一一年十一月八日

长春工业大学实验室安全管理制度（试行）

（长春工大教字[2011]44号）

第一条 为了加强实验室（包括实习基地）的安全管理，做好各项安全预防工作，保障学校教学、科研工作的顺利进行，特制定本管理制度。

第二条 实验室安全工作实行各级主管领导负责制，严格遵守国家和地方各级政府的安全法规、制度，经常对师生开展安全教育，切实保障人身和财产安全。

第三条 非工作需要或未经许可人员，不得擅自进入实验室。

第四条 落实防火、防盗、防污染、防灾害事故等方面的防护措施，并定期进行检查。实验室工作人员必须熟悉本室的安全要求及配备的消防器材的性能和使用方法。

第五条 机械加工类实验，必须按规定穿戴好适合的防护用品，穿工作服要扎紧袖口、扣全纽扣，头发压在工作帽内，严禁戴手套操作机床，并严格遵守相应工种的安全操作规程。

第六条 用电必须保证安全，严禁乱接、乱拉电线，不得用铜丝代替保险丝；使用大功率电器时要有专人负责，不得私自使用电炉和电热设备。

第七条 对易燃、易爆、剧毒等危险品必须指定专人保管，管理和使用人均需掌握有关安全知识；凡有危险性的实验必须两人以上进行，实验指导教师要讲清操作规则和安全注意事项，不得让非实验人员操作，实验人员不得擅离现场。

第八条 对于易燃、有毒气体钢瓶和压力容器等，应严格按照规定存放于专门地点，用后关闭阀门开关，严禁违章操作。

第九条 对于实验动物，严格把好采购关，严格按照规定繁育、饲养和应用实验动物。

第十条 实验室要建立安全值班制度，实验室值班人员或工作人员下班时，必须关闭电源、水源、气源、门窗。

第十一条 实验室要制定突发事件应急预案，要有专人负责安全工作，定期检查并进行记录，发生事故时，要积极抢救，及时报告有关部门，要保护现场并启动应急预案。

第十二条 有违反安全制度，不遵守实验操作规程，工作不负责任，以致造成事故、丢失仪器设备的直接责任者，要追究个人责任，并按有关规定予以严肃处理。

第十三条 各实验室要根据实际情况，建立健全安全制度，并明确职责，落实到人。

第十四条 本办法自发布之日起执行，由教务处负责解释。

长春工业大学

二〇一一年十一月八日

长春工业大学实验室危险化学品安全监督管理办法(修订)

(长春工大教字[2011]45 号)

第一条 为加强实验室危险化学品的安全监督管理,保障师生员工的生命财产安全,保护环境,保证教学、科研工作顺利进行,根据国务院《危险化学品物品安全管理条例》(2011年2月16日国务院令第591号),结合我校具体情况,特制定本办法。

第二条 本办法所称危险化学品,是指由国务院安全生产监督管理部门会同国务院工业和信息化部、公安、环境保护、卫生、质量监督检验检疫、交通运输、铁路、民用航空、农业主管部门,根据化学品危险特性的鉴别和分类标准确定、公布,并适时调整的《危险化学品目录》中所列具有毒害、腐蚀、爆炸、燃烧、助燃等性质,对人体、设施、环境具有危害的剧毒化学品和其他化学品。

第三条 本办法适用于长春工业大学校内实验室涉及化学危险品的教学、科研和生产及其安全监督管理活动。

第四条 购买

化学药品(含剧毒品)的购买必须委托资产管理处办理,其中国家有关部门明文限制的化学药品(含剧毒品)购买要报校治安综合治理办公室备案。

第五条 化学废物的处理

化学固、液废物处理前,由使用者妥善保管,不得任意毁弃。国家有关部门明文限制的化学药品(含剧毒品)其处理由实验室向我校相关部门提出书面申请,并委托办理。具体执行办法请参照《长春工业大学实验室排污管理规定》。

第六条 管理

1. 实验室危险化学品安全管理,应当坚持安全第一、预防为主、综合治理的方针。
2. 实验室危险化学品应严格落实“五双”制度(双人管理、双人使用、双人运输、双人保管、双把锁具)为核心的安全管理制度和各项安全措施。
3. 落实保管责任制,责任到人。管理人员需报治安综合治理办公室备案。管理人员调动,应报治安综合治理办公室备案,并做好交接工作。
4. 国家有关部门明文限制的化学药品(含剧毒品)的管理采取用多少、买多少的限制措施。使用时做好使用记录,做到帐帐、帐物相符,用剩物品严加保管。
5. 任何个人不得生产、经营、使用国家禁止生产、经营、使用的危险化学品。国家对危险化学品的使用有限制性规定的,任何个人不得违反限制性规定使用危险化学品。

第七条 储存危险化学品

1. 危险化学品应当分类、分项存放，相互之间保持安全距离。
2. 遇火、遇潮容易燃烧、爆炸或产生有毒气体的危险化学品，不得在露天、潮湿、漏雨和低洼容易积水的地点存放。
3. 受阳光照射易燃烧、易爆炸或产生有毒气体的危险化学品和桶装、罐装等易燃液体、气体应当在阴凉通风地点存放。
4. 化学性质防护和灭火方法相互抵触的危险化学品，不得在同一仓库或同一储存室内存放。
5. 存放剧毒物品单位必须备有保险箱，存放剧毒物品的保险箱钥匙应安全保存。
6. 危险化学品的存放区域应设置醒目的安全标志。

第八条 安全措施和安全设施

1. 使用危险化学品的实验应当采取安全防护措施和配备安全防护用具。
2. 使用危险化学品的实验应当根据危险化学品的种类、性能设置相应的通风、防火、防爆、防毒、监测、报警、降温、防潮、避雷、防静电、隔离操作等安全设施。
3. 实验室要有符合国家规定的危险化学品事故应急预案和必要的应急救援器材、设备。

第九条 安全培训

1. 从事危险化学品实验人员应当接受安全技术培训，熟练掌握本岗位的操作方法，考核合格方可上岗。
2. 使用危险化学品的实验室应配备兼职的安全员。安全员应具有危险化学品的安全管理知识。

第十条 本办法自发布之日起执行。

长春工业大学

二〇一一年十一月八日

长春工业大学实习工作管理办法（修订）

（长春工大教字[2012]69号）

第一章 总 则

第一条 为保障各类实习教学工作的顺利开展，全面加强学生的实践能力、创新能力、创业能力培养，提高人才培养质量，特制定本办法。

第二条 实习是学生将所学理论知识与实际工作相结合的重要途径，是学生获得生产、管理等社会工作知识，巩固所学理论，培养实践动手能力、解决问题能力、创新能力的重要教学环节；生产实习是教学工作的有机组成部分，其教学内容与时间应严格按学校的人才培养计划执行。

第三条 本办法中的实习为生产（专业）实习、认识实习、教学实习、毕业实习等实践教学环节。

第四条 各学院要在每年十二月前，将第二年度的实习计划报教务处实践学科备案。

第五条 各学院要根据人才培养目标要求和培养计划，组织有关教研室制定科学的、切实可行的实习教学大纲，经院长批准报教务处备案。

第二章 分 则

第六条 实习的准备工作

（一）各教研室在安排每学期教学任务时，要同时安排本教研室承担的指导实习任务，确定实习指导教师。一般每个教学班安排两名指导教师为宜。

（二）指导教师应根据实习教学大纲要求，结合实际条件，拟定实习指导书，经教研室主任审批后，提前印发到学生手中，同时做好其他各项实习准备工作。

（三）如去校外实习，指导教师应提前去实习单位，安排好实习学生的食宿、交通、实习内容及社会实践等各个环节，并与现场技术指导人员共同做好有关实习的各项工作。

（四）分散实习要发挥每个学生的积极性和主动性，实习地点由学生自己联系，实习和生活自我管理。指导教师的主要职责是宏观指导和检查考核。必要时，指导教师可前往实习较集中的地区进行巡回检查指导。

（五）实习前各学院必须向实习师生作好思想动员工作，进行实习纪律和安全保密教育。

第七条 实习期间的管理

(一) 实习教学要在学校和实习单位的共同领导下, 严密组织、严格管理、严明纪律, 认真学习, 注意团结合作, 努力完成实习任务, 积极参加社会实践。

(二) 参加实习的学生要认真做好实习日记, 完成实习作业, 撰写实习报告。指导教师应认真进行指导、检查和批改。

(三) 实习师生应遵守实习单位的各项规章制度, 遵守实习纪律。遵守学校的有关规定: 不准野浴、不准喝酒、不准夜不归宿、不准游山玩水。对于违反纪律及规章制度的学生, 指导教师除及时教育外, 情节严重者要向学校报告, 进行严肃处理。

(四) 为了更好地完成实习任务, 实习师生应积极参加实习单位有关技术革新活动和协助解决生产技术问题。

(五) 实习中如出现重大问题, 指导教师应及时向学校和实习单位汇报, 以便有效解决处理。

第八条 实习工作的组织领导

全校实习的组织管理工作, 由教务处负责。各学院的实习工作, 应由主管院长负责组织领导。各专业教研室是直接组织和领导实习的教学基本单位, 应切实组织好本单位的实习工作。

第九条 实习指导教师主要职责

实习指导教师是确保实习质量的关键。为此必须注意充分发挥指导教师的主导作用, 其职责:

(一) 指导教师要进行预实习。通过预实习了解实习单位的生产(工作)情况, 收集所需资料, 会同现场指导人员根据实习教学大纲和学院的要求及实习单位的具体情况, 制定出实施方案。内容包括: 1. 实习的内容及要求; 2. 需参观的单位及项目; 3. 实习的程序及时间分配; 4. 实习具体工作安排; 5. 报告人等。

(二) 根据实习教学大纲的要求, 结合实习单位的具体条件, 拟定实习指导书, 经教研室主任审批后, 提前印发到学生手中, 并作好其他各项实习准备工作。

(三) 实习出发前, 要组织学生认真学习本办法及实习指导书, 明确实习的计划内容。布置撰写实习日记、实习报告要求, 并向学生介绍实习单位情况和在实习中应注意的问题。

(四) 实习指导教师在实习期间要发挥主导作用, 按计划组织学生进行实践及理论方面的学习, 并注意关心学生思想、身体状况及生活问题。

(五) 及时指导和检查学生实习日记、实习报告和完成作业情况, 并与实习单位、指导教师共同研究解决实习中存在的问题, 确保实习质量。

(六) 要加强实习期间的思想工作, 对学生进行遵纪守法、文明礼貌、团结互助、热爱劳动、安全、保密等教育。对违纪者要及时予以批评教育, 对错误情节严重者, 指导

教师有权令其停止实习，报学院、学校处理。

(七) 认真做好实习过程的管理及实习成绩的考核，实习单位的现场实习指导教师应参加考核工作。

(八) 充分利用实习期间收集课程设计、毕业设计(论文)等所需有关教学资料。

(九) 走访实习单位征求意见，妥善做好实习结束的善后工作。

(十) 组织学生集体返校(就地放寒假、暑假除外)。擅自离队者，其车船票不能予以报销。

(十一) 指导教师返校后应及时登录实习成绩，并做好成绩的存档工作。

(十二) 实习结束后，指导教师要认真做好学生考核和实习总结工作，并将总结报告报学院备案。

第十条 实习队组织结构及职责：

为加强对实习工作的领导，保证实习任务的顺利完成，实习前可以实习单位或实习地点为单位建立实习队组织结构，设队长一名(由指导教师担任)，另设副队长1—2名(包括学生)，协助队长做好各项实习工作。

第十一条 实习成绩考核

(一) 实习为必修课，学生必须按教学计划规定的时间参加实习，原则不得免修。不参加实习或实习成绩不及格者按结业处理。

(二) 实习成绩评定采用五级分制(优、良、中、及格、不及格)，并按一门课成绩记入学生成绩单。

(三) 实习成绩考核包括三个方面：

1. 实习中的出勤与工作表现；
2. 实习中学生掌握实际知识和技能情况，实习报告质量；
3. 实习考试成绩。

(四) 因事实实习缺勤超过 1/3 天数者，其实习成绩按不及格处理，须参加交费重修。

(五) 因病(须持有校医院或县级以上医院证明)实习缺勤超过 1/3 天数者，其实习成绩按不及格处理，需参加本门课程的补修。

第十二条 实习保密工作

(一) 实习前要根据实习单位的性质、实习内容等需要，对实习师生进行必要的保密教育，认真学习实习单位的保密制度，并制定出执行和遵守保密制度的措施。

(二) 对违反保密规定者，应视其错误性质和情节轻重给予不同处分，对个别情节严重者应停止其实习，并要追究法律责任。

第十三条 实习报告

(一) 对不具有保密性质的实习报告，实习报告需存档三年。

(二) 具有保密性质的实习报告，应一律交学院办公室统一保存，三年后统一销毁。如需借阅时，要经院长批准。

(三) 凡因开展毕业设计（论文）或课程设计需借阅实习报告者，由本人向教研室申请借阅，用后再交还教研室。

第十四条 实习经费的使用与管理

(一) 实习经费由教务处实践学科根据培养计划和各学院实习人数，按学校规定的标准进行核算并报学校计财处，由计财处统一拨给各学院包干使用，节余留用，超支不补。节余的经费可用于校内实习基地建设及毕业设计（论文）的资料、设备、材料等方面的教学基本建设，不得挪做他用。

(二) 各学院主管教学的院长负责实习经费的借款及报销。学院需指派一名指导教师负责经费的借款、保管、使用、报销等事项。

(三) 实习结束报销时，所花各种费用（如实习管理费、讲课费及其他费用）收据都应按财务管理规定，由带队教师和院长签字后才能报销。其中讲课酬金的支出不得超过该项实习经费总额的10%。

(四) 学生实习的交通费，均需填写明细表，每人签字盖章后才能报销。同一实习课程必须一次统一报销完毕，不得分期报销。

(五) 学生实习期间市内交通费，由带队教师严格掌握，根据学生实际到实习单位的次数凭车票报销。只报销驻地与实习单位之间的往返普通公共电、汽车票，其他一律不能报销。没有车票或到实习单位路途较近的不予报销交通费。

第三章 附 则

第十五条 本办法解释权在教务处。

附件：实习教学质量评价标准

长春工业大学

二〇一二年十二月二十七日

附件：

实习教学质量评价标准

一级指标及权重	二级指标及权重	评价指标内涵及标准 (A)	评价指标内涵及标准 (C)
教学准备 0.2	实习动员 0.2	认真做好实习动员，明确实习注意事项	进行实习动员，布置实习任务，明确实习注意事项，领取各种实习用品
	实习教材 0.3	实习教材或实习指导书符合教学要求	实习教材或实习指导书基本合教学要求，及时发放到学生手中
	实习基地 0.5	设备、师资、环境能够充分满足实习教学基本要求	设备、师资、环境能够基本满足实习教学要求，并能做好接纳实习的各项准备工作
教学过程 0.4	教学内容 0.3	紧密结合本专业课程知识，实习内容、工作量符合实习教学大纲要求	能够结合本专业课程知识，实习内容、工作量基本符合实习教学大纲要求
		充分结合实习教学基地的生产、运行、管理等实际工作，或模拟实际工作，加强学生对实际工作的认识、了解和实践能力培养	能够结合实习教学基地的生产、运行、管理等实际工作，或模拟实际工作，加强学生对实际工作的认识、了解和实践能力培养
		有充分的综合性、设计性、创造性的实习内容，体现对学生的综合能力、创新能力培养	有综合性、设计性、创造性的实习内容，体现对学生的能力培养
	指导教师 0.3	讲解清晰、准确，重点突出，学生易于理解和掌握	讲解基本清晰、准确，重点明确，学生能基本理解和掌握
		耐心细致回答学生问题，灵活运用启发式教学，充分调动学生的学习主动性	能回答学生问题，采用启发式进行教学，能够调动学生的学习主动性
		因材施教，鼓励创新	基本做到因材施教
		合理使用现代化教学手段，提高教学效果	能够使用现代化教学手段，提高教学效果
	学生状况 0.2	实习教学组织有序，安全无事故	实习教学组织基本有序，安全无重大事故
		严格遵守实习基地各项规章制度，认真做好各项实习记录	能够遵守实习基地各项规章制度，不迟到不早退听从指导教师的指挥，做好各项实习记录
		虚心学习，团结合作，全部按时完成各项实习任务	绝大多数按时完成各项实习任务
成绩评定 0.2	严格执行成绩评定标准，实习成绩成正态分布，客观、真实反映学生的实习质量	能够执行成绩评定标准，实习成绩基本成正态分布	
教学效果 0.4	教学任务完成 0.3	学生学习主动性、积极性高，完成各项实习任务	学生学习主动性、积极性较高，基本完成各项实习任务
	基本技能训练 0.4	学生进一步巩固和掌握专业课程知识，充分了解社会工作、生产等实际情况，基本技能、实践能力得到充分培养	学生在掌握专业课程知识基础上，基本了解社会工作、生产等实际情况，基本技能、实践能力得到培养
	创新能力培养 0.3	学生的创新意识、创新能力得到有效锻炼和提高，学生反馈信息好	学生的创新意识、创新能力基本得到锻炼和提高，学生反馈信息较好

长春工业大学课程设计工作管理办法（修订）

（长春工大教字[2012]66号）

第一章 总 则

第一条 课程设计是根据教学计划和课程教学目标的要求，将一门或几门课程中有关知识综合应用，对学生进行设计思想和设计方法的初步训练，培养学生运用有关课程的理论和专业知识，解决实际问题，进一步提高设计、运算、使用专业资料等能力的重要教学环节，对培养学生的创新意识和综合素质具有十分重要的意义。为保证课程设计环节的更好落实，提高教学质量，规范管理，在原有工作基础上，结合实际，特制订本办法。

第二章 目的与基本要求

第二条 加深学生对该课程基础知识和基本理论的理解和掌握，增强设计能力、创新能力和综合能力。同时为其它专业课程的学习和毕业设计（论文）奠定良好的基础。

第三条 加强理论联系实际，培养学生正确的设计思想与方法、严谨的科学态度、实事求是的工作作风和勇于探索的创新精神，树立自信心。

第三条 培养学生在理论计算、绘图制图、标准和规范的运用、查阅设计手册与资料以及应用计算机等方面的能力。系统培养学生获取信息和综合处理信息的能力。

第四条 课程设计的内容，要符合本课程教学大纲的基本要求，符合专业培养目标要求，体现人才培养特色，突出学生的实践能力、设计能力、创新能力培养。

第三章 组织与管理

第五条 课程设计按学校、学院、教研室三个层次开展教学管理和质量监控工作的组织管理模式，主要以学院工作为主。

第六条 教务处负责全校课程设计的总体协调工作，履行如下职责：

1. 负责对全校课程设计教学工作进行宏观管理。
2. 负责制定和完善与课程设计环节有关的管理制度。
3. 协调解决课程设计过程中出现的问题。
4. 联合学校有关部门对课程设计过程、质量及管理工作的检查。

第七条 各学院全面负责本学院课程设计的管理工作，履行如下职责：

1. 制定学院课程设计管理工作细则，审批课程设计教学大纲。
2. 具体组织和管理课程设计工作，监督检查课程设计的进展情况及完成质量，并及时处理课程设计中出现的问题。
3. 组织研讨有关课程设计的教学改革工作，探索深化课程设计教学管理的途径和方法。

第八条 各教研室全面负责课程设计教学工作，履行如下职责：

1. 制定课程设计的教学大纲、指导书，制定课程设计的具体实施计划和有关安排。
2. 审定课程设计题目、任务书并安排指导教师。
3. 检查课程设计质量，对课程设计过程进行检查和监控，考核指导教师的工作。
4. 认真进行课程设计工作总结。
5. 做好课程设计资料的整理及存档等工作。

第四章 选 题

第九条 课程设计的题目选择，要符合人才培养目标要求和本课程教学大纲要求，题目经教研室讨论、确定，经学院批准后，原则上相对稳定。

第十条 课程设计的题目和内容应紧密结合课程的性质，尽量综合体现课程的主要教学内容，具有一定的综合性和设计性。鼓励结合科研和生产实际拟定有创新训练价值的命题。

第十一条 课程设计题目应当满足课程教学大纲的要求，其深度、广度和难易度应适当。

第十二条 课程设计的题目和内容应有理论依据，符合工程实际情况，有必要的技术资料供参考。

第十三条 同一班级的课程设计宜拟多个题目，同一题目原则上不超过 20 名学生，。对需要集体完成的题目，必须明确每个学生小组应独立完成的部分，力争使每个学生所承担任务的难度和份量一致，工作量饱满。

第十四条 课程设计题目的工作量要适当，使学生在规定的时间内既工作量饱满，又能经过努力完成任务。

第五章 课程设计工作程序

第十五条 教务处根据各专业培养计划向各学院下达课程设计教学任务。

第十六条 各学院向相关教研室布置教学任务，确定指导教师及其所指导的学生班级、人数，落实课程设计准备工作。

第十七条 指导教师要明确课程设计任务及日程安排，填写《课程设计任务书》，向学生发放课程设计指导书，说明课程设计工作要求、评分标准等有关管理规定，作为学生进行课程设计的依据。

第十八条 学生按照《课程设计任务书》所规定的内容，在教师的指导下，在规定的地点、时间，按时独立完成课程设计各项任务。

第十九条 成绩评定。按照课程设计成绩考核办法，填写《课程设计成绩考核表》。成绩确定后，由指导教师将成绩登录在校园网综合教务管理系统上，并将成绩登记表一式二份送学院，经审核盖章后返回学生所在学院一份，指导教师所在学院一份。

第二十条 课程设计结束后，指导教师应在一周内将《课程设计任务书》、《课程设计成绩考核表》、学生完成的课程设计说明书（报告）、图纸（作品）等资料整理完毕，统一装入课程设计资料袋，送承担课程的教研室存档，保存期限为三年，对于有示范意义的优秀课程设计图纸及说明书（论文）保管期限可适当延长，或移交校档案室存档。

第六章 课程设计的组织管理及质量监控

第二十一条 为确保课程设计质量，各教研室应选派学术水平较高，有一定教学经验和指导能力、教风严谨的教师作为课程设计的指导教师。

第二十二条 指导教师要根据课程设计指导书的有关要求，提前制定详细的课程设计任务书，经教研室审核批准后，按时发给每个学生，并严格按进度计划对学生课程设计的完成情况进行考核。

第二十三条 一名指导教师在同一时间段内所指导班级数以不超过一个自然班为宜。指导教师要保证足够的在岗指导、答疑时间，及时解决学生在课程设计过程中遇到的问题。在课程设计教学过程中，要因材施教，鼓励创新，引导学生主动学习，注重创新能力培养。

第二十四条 各学院要安排好课程设计场所，以便于教师指导和教学检查。若课程设计需要进入实验室做实验，指导教师须在开学第一周向学院提出申请，经主管院长审核批准后由学院统一安排，学院须在开学第二周将实验室使用计划报实践学科备案。

第二十五条 教研室、学院、教学质量监控与评价中心和教务处要有计划地组织教学检查，及时掌握和反馈课程设计教学的进行情况，加强课程设计教学过程的质量控制。

第七章 课程设计成绩考核办法

第二十六条 课程设计的成绩评定要严格、规范。指导教师根据学生设计方案、说明

书、图纸、程序、计算、作品的完成质量，创新与发挥情况，答辩（口试）情况等，对学生的课程设计成绩进行综合评定。

1. 课程设计为 1 周的，在成绩评定中对每个学生要有简单的提问或口试程序。
2. 课程设计为 2 周以上的，在成绩评定中对学生要有答辩。答辩小组由两名教师组成。

第二十七条 课程设计成绩按优秀、良好、中等、及格、不及格五级分制记分。课程设计成绩不及格的学生，要进行重修。具体按学校学分制的有关规定执行。

第六章 附则

第二十八条 学年论文工作可参照此管理办法执行。

第二十九条 本条例自公布之日起执行，教务处负责解释。

- 附件：1. 课程设计规范化要求
2. 课程设计教学质量评价标准

长春工业大学
二〇一二年十二月二十六日

附件 1:

课程设计规范化要求

课程设计工作是初步运用所学知识和技能,理论联系实际,独立分析、解决实际问题,从事专业工程技术和科学研究工作基本训练的过程。在教学过程中教师和学生应按照基本规范化要求认真完成课程设计工作。

一、课程设计教学大纲

课程设计教学大纲文本结构一般为:

课程设计代码及课程设计名称

英文课名

学 时

学 分

先修课程

适用专业

1. 总论

(1) 课程设计性质

(2) 开课目的与任务

(3) 课程设计重点、难点、手段、方法等有关说明

2. 课程设计内容及学时分配、教学要求

3. 教学文件

4. 课程设计成绩考核办法

二、课程设计指导书

课程设计指导书文本结构一般为:

1. 目的任务

2. 设计内容

3. 时间安排

4. 设计工作要求

5. 成绩评定

6. 参考资料

指导书要求统一用 B5 纸打印样本,提前一个月送教务处教材科印刷成册。指导书封皮内容应包括:课程名称、学院、适用专业等内容,具体详见《实践教学基本档案建设工作规范》。

三、设计说明书（报告）

（一）正文：正文内容层次序号为：1、1.1、1.1.1……。

正文内容一般为：

1. 选题背景：说明本课题应解决的主要问题及应达到的技术要求；简述本设计的指导思想。

2. 方案论证：说明设计原理并进行方案选择，阐明选择此设计方案以及所采用方案特点的原因。

3. 过程(设计或实验)论述：对设计工作的详细表述。要求层次分明、表达确切。

4. 结果分析：对研究过程中所获得的主要数据、现象进行定性或定量分析，得出结论和推论。

5. 结论或总结：对整个研究工作进行归纳和综合。

（二）图纸要求：图面整洁，布局合理，线条粗细均匀，圆弧连接光滑，尺寸标注规范，文字注释必须使用工程字书写。提倡学生使用计算机绘图。

（三）曲线图表要求：所有曲线、图表、线路图、流程图、程序框图、示意图等不允许徒手画，必须按国家规定标准或工程要求绘制（应尽可能采用计算机辅助绘图）。

课程设计说明书（报告）要求文字通顺，语言流畅，无错别字，不得使用铅笔书写。按教务处印制的统一格式封皮装订。有条件的可用 B5 纸打印。

课程设计说明书（报告）中图表、公式一律采用阿拉伯数字连续编号。图序及图名置于图的下方；表序及表名置于表的上方；说明书（报告）中的公式编号，用括号括起来写在右边行末，其间不加虚线。

四、课程设计有关资料存档管理要求

课程设计大纲——各学院存档

课程设计指导书——学生人手一册，各学院存档

课程设计任务书——与设计说明书（报告）合订放入课程设计资料袋

课程设计成绩考核表——放入课程设计资料袋

教师工作手册——各学院存档

学生成绩单——一式三份，教务处、学生所在学院、指导教师所在学院各一份存档。

附件 2:

课程设计质量评价标准

一级指标及权重	二级指标及权重	评价指标内涵及标准 (A)	评价指标内涵及标准 (C)
教学准备 0.2	教学文件 0.4	课程设计指导书规范、完整,符合教学大纲要求,及时发放到学生手中	课程设计指导书基本规范、完整,基本符合教学大纲要求,学生手中有课程设计指导书
	场地、设备 0.6	课程设计的场所、设备等条件能够充分满足课程设计教学需要	课程设计的场所、设备等条件能够基本满足课程设计教学需要
教学过程 0.4	选题 0.3	设计题目符合专业培养目标和本门课程教学要求	设计题目基本符合专业培养目标和本门课程教学要求
		设计题目深、广、难度适当,符合大纲要求	设计题目深、广、难度基本适当,基本符合大纲要求
		紧密结合生产、科研、管理、社会工作等实际	能够结合生产、科研、管理、社会工作等实际
		能够提供多个设计题目,充分调动学生的学习主动性、积极性	所提供的设计题目,能基本调动学生的学习主动性、积极性
	指导教师 0.3	制定科学的工作计划,认真填写任务书	有工作计划,较好地填写任务书
		指导过程中在思想上对学生严格要求,做到教书育人	指导过程中注意对学生进行思想教育
		认真负责,治学严谨,保证充足的在岗指导答疑时间	工作比较认真负责,教学态度比较严谨,保证在岗指导答疑时间
		因材施教,鼓励创新,注重学生综合能力培养	基本能做到因材施教,并注重能力培养
	学生状况 0.2	绝大多数学生按进度要求独立完成全部工作量,学习态度积极主动	大多数学生能独立完成全部工作量
	组织管理 0.1	学院、教研室能够经常组织对课程设计教学进行检查	学院、教研室基本能够定期组织对课程设计教学进行检查,确保各项教学任务顺利完成
成绩评定 0.1	认真履行课程设计答辩(口试)程序,严格掌握成绩评定标准,客观、真实反映学生的课程设计质量,成绩呈正态分布	较好地履行课程设计答辩(口试)程序,能掌握评分标准,评分办法较科学,成绩基本呈正态分布	
教学效果 0.4	设计质量 0.4	大多数学生的设计说明书思路清晰、文字表达能力强、书写工整,图纸(表)整洁、规范,符合行业技术标准	多数学生的设计说明书思路清晰、文字表达能力强、书写工整,图纸(表)整洁、规范,符合行业技术标准
	能力水平 0.4	大多数学生的基本理论知识掌握、设计、实践能力达到教学大纲的基本要求	多数学生的基本理论知识掌握、设计、实践能力达到教学大纲的基本要求
	创新性 0.2	部分学生在课程设计过程中,体现出较好的创新意识和创新能力	少数学生在课程设计过程中,体现出较好的创新意识和创新能力

长春工业大学毕业设计（论文）工作条例

（长春工大教字[2012]70号）

第一章 总 则

第一条 本科生毕业设计（论文）是本科教学计划的重要组成部分，是本科生在掌握的基础理论、基本知识和基本技能的基础上，进行专业科学研究初步训练的重要环节，是对学生知识、能力和素质的综合考核，也是对学生毕业资格和学位授予资格认定的重要依据。为了进一步规范我校本科毕业设计（论文）阶段的教学管理工作，切实做好我校毕业设计（论文）工作，提高毕业设计（论文）质量，根据《高等学校毕业设计（论文）指导手册》的要求，结合我校实际情况，特修订本条例。

第二条 我校全日制普通本科生的毕业设计（论文）工作必须根据专业人才培养方案要求，严格组织实施。

第二章 目的与要求

第三条 毕业设计（论文）是学习、实践、探索和创新相结合的综合性教学环节，是对学生进行综合素质培养的重要过程，其目的在于：

1. 培养学生综合运用所学知识和技能进行独立分析问题、解决问题的能力 and 初步进行科学研究的能力以及创新意识、创新能力和获取新知识能力。对文、法、经、管类专业还应注重培养学生运用马克思主义的基本原理和正确的思想方法，分析和解决社会、经济、政治、文化等问题的能力。

2. 引导学生运用科学的世界观和方法论看待问题，养成理论联系实际的工作作风，严谨、求实的治学方法和刻苦钻研、勇于探索的精神。

3. 进一步训练和提高学生的分析设计能力、理论计算能力、经济分析能力、试验研究能力、综合管理能力、工程制图能力、计算机操作能力、外语应用能力，以及社会调查、查阅文献资料和文字表达等基本技能。

第四条 毕业实习、毕业设计（论文）原则上集中安排在第8学期进行，学生集中用于毕业设计（论文）的时间不得少于专业培养计划规定的周数。各专业拟定的毕业实习计划经学院审批后报教务处备案。

第五条 毕业设计（论文）分为选题、下达任务、中期检查、撰写论文、评阅、答辩和成绩评定等环节。学生应在教师指导下按时独立完成各环节所规定的内容和任务。

第六条 外国语言文学类专业的毕业论文需用专业语言写作，其余专业均用汉语写作。

第三章 选题原则

第七条 选题必须符合本专业培养目标的要求，有利于巩固、深化所学的理论知识，有利于培养学生的独立工作能力，有利于对学生进行全面的训练。

第八条 在保证教学基本要求的前提下，选题要切实做到与科学研究、技术开发、经济建设和社会发展紧密结合。工科类专业选题应结合工程、生产及实际应用；理科类专业选题要有一定的学术水平，并结合当前的科技、经济发展情况，要面向学科前沿；文科及经管类的选题要突出现实性，着重分析解决当前经济建设、改革和社会现实生活中的实际问题、热点问题。

第九条 选题要遵循一人一题的原则。若课题难度高、工作量大，确需多人共同承担，应使学生研究的题目、方向有所区别，做到分工明确，保证每个学生从事的研究或设计内容不同。

第十条 选题要从学生的实际水平出发，题目的大小和难易要适度，防止贪大求全或过小过窄过深，保证学生在规定的时间内经过努力可以完成任务。

第十一条 选题应遵循严格的审题程序。指导教师根据教学计划要求初步提出毕业设计（论文）候选课题，并填写《长春工业大学毕业设计（论文）题目申报表》，经教研室就候选课题性质、难易程度、工作量大小及所具备的条件等方面进行审查论证后定题，教研室主任签字，报学院主管院长批准后由各学院备案。各学院应于第七学期末（经管文法类专业可在第八学期开学第四周）将《长春工业大学毕业设计（论文）计划表》送教务处实践教学科备案。经批准、备案的选题不得随意改变，改变选题必须经过重新审题。

第四章 指导教师职责

第十二条 毕业设计（论文）教学环节实行学院领导下的导师负责制，每位指导教师应对整个毕业设计（论文）环节的教学活动全面负责。

第十三条 指导教师的条件

1. 为确保毕业设计（论文）质量，各教研室应选派学术水平较高，有一定教学经验和指导能力，教风严谨的讲师以上职称的教师作为毕业设计（论文）的指导教师。助教一般不宜单独安排指导毕业设计（论文）工作，但可有计划地安排他们在指导教师协助下进行工作。各学院指导教师由学院自行安排，经主管院长审查后，送教务处实践教学科备案。

2. 在外单位结合科研和生产进行毕业设计（论文）的，可聘请相当于讲师以上职称的科研人员、工程技术人员担任指导教师，但学院必须指定讲师以上职称的教师负责联系，明确教学要求和进度，协调有关问题。校内联系教师对学生的毕业设计（论文）工作负责，并计算一定的工作量。

第十四条 指导教师的职责

1. 指导教师要努力做到教书育人，在业务指导过程中要对学生进行爱国主义和社会主义精神文明建设教育。同时要教育学生勤奋学习，一丝不苟，养成诚实严谨的工作作风和治学态度。

2. 指导教师要注意培养学生的独立工作能力和创新精神，善于启发学生运用所学理论知识和技能，分析和解决实际问题，同时还要具体指导学生做好调查研究、查阅文献、阅读中外文资料、使用工具书、绘图、计算、整理资料、编写说明书或论文等工作。

第十五条 指导教师在毕业设计（论文）开始之前，应做好各个方面的准备工作，并制订出严格的、切实可行的总体方案和工作计划。

第十六条 为确保毕业设计（论文）的质量，每个指导教师所指导的学生人数原则上不超过 8 人。

第十七条 指导教师要有足够的在岗时间，至少保证每周两次到学生中答疑、指导、检查工作情况，要检查学生毕业设计（论文）进度、质量，并及时解决学生在毕业设计（论文）中出现的问题。每次检查情况应记录在毕业设计（论文）手册上，并按要求签字。

第五章 学生基本要求

第十八条 毕业设计(论文)是学生在教师指导下进行的一项独立工作。学生本人应充分认识毕业设计(论文)对自己全面素质培养的重要性，要以认真的态度、高度的责任感和自觉性进行工作。

第十九条 学生要严格按照《毕业设计（论文）规范化要求》（附件 3）和《毕业设计（论文）工作程序》（附件 5）的要求，认真、按时完成毕业设计（论文）工作。

第二十条 学生要尊敬指导教师，虚心向指导教师请教。

第二十一条 在校外结合实际进行毕业设计（论文）的学生，由本人提出申请，提出可行性操作方案，所在专业教研室安排好校内联系教师，经学院批准，送交教务处实践教学科备案后方可进行。要尊重所在单位的安排，并虚心向所在单位人员学习。

第二十二条 毕业设计（论文）手册，要认真填写，字迹清晰，书写工整。

第二十三条 学生在毕业设计（论文）中，要严格遵守纪律，服从领导，爱护公物，爱护仪器设备，遵守操作规程和各项规章制度。

第二十四条 学生要独立完成毕业设计（论文）任务，严禁抄袭、套用他人成果，凡发现抄袭他人成果者，按作弊论处，成绩以不及格计。

第二十五条 对于不服从指导者，指导教师有权停止其毕业设计（论文）的进行，其成绩按不及格处理。

第二十六条 学生在毕业设计（论文）期间，应实行考勤制度，请病假要有医院证明，请事假要经指导教师同意，并按学校学生管理相关规定办理请假手续。凡随机抽查两次不到者，毕业设计（论文）最终成绩按降低一级计。学生缺勤（包括病、事假）累计超过毕业设计（论文）时间 1/3 以上者，取消答辩资格，成绩以不及格计。

第六章 管理及监控

第二十七条 全校的毕业设计（论文）工作在主管校长的统一领导下进行，实行校、学院、教研室、指导教师层层负责、分级管理，严格执行《毕业设计（论文）各级岗位职责》（见附件 4）。

第二十八条 学校与各学院均要按照《毕业设计（论文）工作程序》要求，做好各环节的检查监控。要根据不同专业学科特点和条件，研究建立学院内部的有效毕业设计（论文）质量管理模式和监控制度。检查以学院为主，学校进行重点检查和随机抽查，保证毕业设计（论文）的质量。

第二十九条 各学院及专业教研室进行日常性检查工作，及时发现问题、解决问题。学院检查要至少每月一次，专业教研室自检至少要每月两次。

第三十条 学校在毕业设计（论文）的前、中、后期进行阶段性检查。按照《毕业设计（论文）质量评价标准》（见附件 6）的要求，检查各学院毕业设计（论文）工作情况。

第七章 答辩

第三十一条 采用校、院两级答辩制。成立校、院两级答辩委员会，且按《毕业设计（论文）答辩工作细则》（见附件 2）要求，由答辩委员会组织进行。

第三十二条 在答辩前，各学院根据毕业设计（论文）答辩资格审查的要求，进行学生的毕业设计（论文）的答辩资格审查工作。

第三十三条 答辩内容以毕业设计（论文）内容为主，也可涉及与毕业设计（论文）

内容有关的其它学过的知识。

第三十四条 在校外进行毕业设计（论文）的学生必须回校参加答辩。

第三十五条 凡进行毕业设计（论文）的学生都必须进行答辩。不答辩者其设计（论文）成绩按不及格计。

第三十六条 各学院根据毕业设计（论文）成绩评定结果排序，抽取后 5% 的学生；同时由各学院推荐或学生本人提出申请争优的学生（不超过学生总人数的 5%）可参加校级二次答辩（见附件 2）。

第八章 成绩评定

第三十七条 毕业设计（论文）成绩的评定，必须严格要求，严格掌握评分标准，实事求是，力求反映学生的真实水平。

第三十八条 评定成绩的主要依据是：

1. 学生分析问题、解决问题的能力；
2. 学生毕业设计（论文）的实际成果；
3. 论文或设计说明书（图纸）的质量；
4. 答辩中回答问题的情况；
5. 毕业设计（论文）期间的表现（包括认真努力程度、学风等）。

第三十九条 毕业设计（论文）的成绩采用五级制，即优秀、良好、中等、及格、不及格（评分标准见附件 1）。

第四十条 评定毕业设计（论文）的成绩，可采用答辩小组、指导教师、评阅人三方面分数按比例加权的办法。其中指导教师评分所占的比例一般为 20%、评阅人评分所占的比例为 5% 为宜。

第四十一条 评阅人原则上由讲师以上职称的教师担任，且由教研室主任选定。评阅人阅后应写出评语、评定成绩，并签名。

第四十二条 毕业设计（论文）的成绩，由学院答辩委员会确定，要严格把好质量关，一般每个班优秀率应占 15—20%，良好率占 30—40%。对于没有达到毕业设计（论文）要求或在毕业设计（论文）中不认真、弄虚作假、抄袭者，成绩按不及格处理。

第四十三条 各专业教研室应认真做好本专业学生的毕业设计（论文）成绩分析报告，针对工作中出现的问题，提出整改意见。

第九章 经费

第四十四条 教务处根据培养计划按各学院毕业设计（论文）人数编制毕业设计（论文）经费计划，由计财处按计划拨款和进行结算。

第四十五条 毕业设计（论文）经费，必须专款专用，只能用于学生的实习、实验、指导教师和学生的调研差旅、资料购置（或复印）等项目，若有节余也可以少量用于答辩会组织和小型仪器的购置（必须按有关规定办理固定资产手续，资产归属于指导教师所在学院。）。当年结余经费可转下一年度使用，不准挪做他用。

第十章 成果及评优

第四十六条 成果管理

1. 长春工业大学本科毕业设计（论文）研究成果，包括论文公开发表（学生第一作者；或指导教师第一作者，学生第二作者）、专利（以毕业设计（论文）研究为基础申请的）、获奖、模型、软件、样品、装置、设计图纸、成果应用与转化等项目研究成果所有权归属长春工业大学，学校享有持有、使用权、转让权或其它处置权。（发表或申请以上成果时，应注明“XXXX年长春工业大学本科毕业设计（论文）”字样。）

2. 有关成果学生不得擅自寄出发表，如需发表，必须经指导教师推荐，报学院审批。需要保密的毕业设计（论文），须由指导教师提出申请，经学院审核后报教务处备案，由学院按学校有关保密规定处理。

3. 如学生属在校期间获以上成果，可按规定获得相应创新创业（实践）学分。

第四十七条 优秀毕业设计（论文）及优秀指导教师的评选办法详见《长春工业大学优秀毕业设计（论文）及优秀指导教师评选办法（试行）》。

第十一章 总结与资料归档

第四十八条 毕业设计（论文）工作完毕后，各学院应对毕业设计（论文）工作进行认真总结，并于毕业设计（论文）结束半月内将总结材料交教务处。

第四十九条 毕业设计（论文）结束后，学生应将毕业设计（论文）相关资料整理，交指导教师统一送教研室或学院资料室保管，保存期不低于四年。

第五十条 各学院或教研室要做好毕业设计（论文）的管理工作，每届学生的毕业设计（论文）都要在答辩结束一周内收齐，登记造册，编号归档。

第五十一条 各专业要选择有代表性的优秀毕业设计（论文）一至两份，于答辩结

束一周内由各学院统一送交学校档案室归档；其它优秀毕业设计（论文）送交图书馆信息咨询部进行长期保存、统一管理。

第五十二条 各学院要留存有关毕业论文各类材料的电子文档，建立毕业设计（论文）文档数据库。

第五十三条 凡属公款购买及复印的毕业设计（论文）所使用的资料，用完后一律交学院登记造册归资料室保管。

第十二章 附则

第五十四条 各学院根据本条例，结合本院实际情况，制定具体实施办法，报教务处备案。

第五十五条 过去的有关规定若与本条例有相悖之处，以本条例为准。本条例自公布之日起实行。

- 附件：1. 毕业设计（论文）评分标准
2. 毕业设计（论文）答辩工作细则
3. 毕业设计（论文）规范化要求
4. 毕业设计（论文）各级岗位职责
5. 毕业设计（论文）工作程序
6. 毕业设计（论文）质量评价标准

长春工业大学

二〇一二年十二月二十七日

附件 1:

长春工业大学本科生(理、工、艺术类)毕业设计(论文)评分标准

项目	权重	优秀 (100>x≥90)	良好 (90>x≥80)	中等 (80>x≥70)	及格 (70>x≥60)	不及格 (x<60)
		参考标准	参考标准	参考标准	参考标准	参考标准
调研论证	0.10	能独立查阅文献以及从事其它形式的调研,能较好地理解课题任务并提出实施方案,有分析整理各类信息、从中获取新知识的能力	除全部阅读教师指定的参考资料、文献外,还能阅读一些自选资料,能较好地分析整理各类信息,并提出较合理的实施方案	能阅读教师指定的参考资料、文献,能分析整理各类信息,有实施方案	能阅读教师指定的参考资料,有实施方案	未完成教师指定的参考资料及文献的阅读,无信息分析整理,实施方案不合理
外文翻译	0.05	按要求按时完成外文翻译,译文准确质量好	按要求按时完成外文翻译,译文质量较好	按要求按时完成外文翻译,译文质量尚可	按要求按时完成外文翻译	外文翻译达不到要求
技术水平与实际能力	0.20	设计合理、理论分析与计算正确,实验数据准备可靠,有较强的实际动手能力、经济分析能力和计算机应用能力	设计比较合理、理论分析与计算正确,实验数据比较准确,有一定的实际动手能力和经济分析能力和计算机应用能力	设计比较合理,理论分析与计算基本正确,实验数据基本准确,实际动手能力尚可,论文中涉及了经济问题	设计基本合理,理论分析与计算无大错	设计不合理,理论分析与计算有原则错误,实验数据不可靠,实际动手能力差
研究成果基础理论与专业知识	0.20	对研究的问题能较深刻分析或有独到之处,成果突出,反映出作者很好地掌握了有关基础理论与专业知识	对研究的问题能正确分析或有新见解,成果比较突出,反映出作者较好地掌握了有关基础理论与专业知识	对研究的问题能提出自己的见解,成果有一定意义,反映出作者基本掌握了有关基础理论与专业知识	对某些问题提出个人见解,并得出研究结果,作者对基础理论和专业知识基本掌握	缺乏研究能力,未取得任何成果,反映出作者基础理论和专业知识很不扎实
创新	0.15	有重大改进或独特见解,有一定实用价值	有较大改进或新颖的见解,实用性尚可	有一定改进或新的见解	有一定见解	观念陈旧
论文(说明书)撰写质量	0.10	论文(说明书)结构严谨,逻辑性强,论述层次清晰,语言准确,文字流畅,完全符合规范化要求	论文(说明书)结构合理,符合逻辑,文章层次分明,语言准确,文字流畅,达到规范化要求	论文(说明书)结构基本合理,层次较为分明,文理通顺,基本达到规范化要求	论文(说明书)结构基本合理,论证基本清楚,文字尚通顺,勉强达到规范化要求	内容空泛,结构混乱,文字表达不清,错别字较多,达不到规范化要求
答辩情况	0.10	能简明扼要、重点突出地阐述论文(说明书)的主要内容,能准确流利地回答各种问题	能比较流利、清晰地阐述论文(说明书)的主要内容,能较恰当地回答有关的问题	基本能叙述出论文(说明书)的主要内容,对提出的主要问题一般能回答,无原则错误	能阐明自己的基本观点,答辩错误经提示后能作补充或进行纠正	不能阐明自己的基本观点,主要问题答不出或有原则错误,经提示后仍不能回答有关问题
学习态度	0.10	学习态度认真,工作作风严谨,严格保证设计时间并按任务书中规定的进度开展和完成各项工作	学习态度比较认真,工作作风良好,能按期圆满完成任务书规定的任务	学习态度尚好,遵守组织纪律,基本保证设计时间,按期完成各项工作	学习态度尚可,在指导教师帮助下能按期完成任务	学习马虎,纪律涣散,工作作风不严谨,不能保证设计时间和进度

长春工业大学本科生(经、管、文、法类)毕业论文评分标准

项目	权重	优秀 (100>x≥90)	良好 (90>x≥80)	中等 (80>x≥70)	及格 (70>x≥60)	不及格 (x<60)
		参考标准	参考标准	参考标准	参考标准	参考标准
文献阅读与文献综述	0.10	除全部阅读教师指定的参考资料、文献外,还阅读较多的自选资料	除全部阅读教师指定的参考资料、文献外,还能阅读一定的自选资料	阅读了教师指定的参考资料、文献	能阅读教师指定的参考资料	未完成阅读任务或文献综述不符合要求
外文翻译	0.10	能出色完成规定的外文翻译,译文准确质量好	能较好完成规定的外文翻译,译文质量较好	能按时完成规定的外文翻译,译文质量尚可	基本完成规定的外文翻译,译文无大错	外文翻译达不到规定的要求
学术水平与创新	0.30	论文有独到的见解,富有新意或对某些问题有较深刻的分析,有较高的学术水平或较大的实用价值	论文有一定的见解,或对某一问题分析较深,有一定的学术水平或实用价值	论文能提出自己的看法,选题有一定的价值,内容能理论联系实际	选题有一定的价值,论文能提出自己的看法	论题不能成立或有重大毛病
论证能力	0.20	论点鲜明,论据确凿,论文表现出对实际问题有较强的分析能力和概括能力,文章材料翔实可靠,有说服力	论点正确,论据可靠,对事物有一定的分析能力和概括能力,能运用所学理论和知识阐述有关问题	观点正确,论述有理有据,材料能说明观点,覆盖面比较宽	观点基本正确,并能对观点进行一定的论述	基本观点有错误或主要材料不能说明观点
论文撰写质量	0.10	论文结构严谨,逻辑性强,论述层次清晰,语句通顺,语言准确生动论文完全符合规范化要求	论文结构合理,符合逻辑,文章层次分明,语言通顺、准确,达到规范化要求	论文结构基本合理,层次比较清楚,文理通顺,基本达到规范化要求	论文结构基本合理,论证基本清楚,勉强达到规范化要求	内容空泛,结构混乱,文字表达不清,文题不符或文理不通,有抄袭现象,达不到规范化要求
答辩情况	0.10	能简明扼要、重点突出地阐述论文的主要内容,能准确流利地回答各种问题	能比较流利、清晰地阐述论文的主要内容,能较恰当地回答与论文有关的问题	能叙述出论文的主要内容,对提出的主要问题一般能回答,无原则错误	能阐明自己的基本观点,答辩错误经提示后能作补充说明或进行纠正	不能阐明自己的基本观点,主要问题答不出或错误较多,经提示后仍不能正确回答有关问题
学习态度	0.10	学习态度认真,工作作风严谨,严格保证设计时间并按任务书中规定的进度开展和完成各项工作	学习态度比较认真,工作作风良好,能按期圆满完成任务书规定的任务	学习态度尚好,遵守组织纪律,基本保证设计时间,按期完成各项工作	学习态度尚可,在指导教师的帮助下能按期完成任务	学习马虎,纪律涣散,工作作风不严谨,不能保证设计时间和进度

附件 2:

毕业设计（论文）答辩工作细则

一、答辩委员会的组成

1. 校级答辩工作由校答辩委员会主持。校答辩委员会由校领导及各专业副教授以上职称的有关专家组成，可按专业下设若干个答辩组；学校答辩委员会常设秘书单位为教务处实践教学科。

2. 院级答辩工作由院答辩委员会主持。院答辩委员会由院领导及各专业讲师以上职称的有关专家组成，可按专业下设若干个答辩组。

二、答辩委员会的主要职能

1. 校级答辩委员会的主要职能：

- (1) 主持并组织毕业答辩工作；
- (2) 对各学院答辩工作进行检查和监督；
- (3) 确定参加校级答辩学生毕业设计（论文）的最终成绩；
- (4) 根据需要聘请校外专家参加答辩。

2. 院级答辩委员会的主要职能：

- (1) 审定学生的答辩资格；
- (2) 主持并组织毕业答辩工作；
- (3) 确定学生毕业设计（论文）的成绩；
- (4) 根据需要聘请校外专家参加答辩。

三、答辩资格审查

在毕业设计（论文）答辩前，由各学院根据毕业设计（论文）答辩审查要求进行学生的毕业设计（论文）的答辩资格审查工作。

答辩资格审查内容：

1. 毕业论文（设计说明书）是否按规范格式编制；
2. 设计中的图纸、论文中的图表是否执行相关国家标准；
3. 译文是否符合规范化要求；
4. 毕业设计（论文）材料是否按时、全部交齐。
5. 是否有重大违规事件发生。

四、答辩安排与实施

在答辩资格审查完成后，由各专业教研室主任组织实施答辩工作。内容包括：答辩时间、地点、程序、答辩学生顺序和答辩要求等，各专业教研室根据答辩安排组织答辩。

五、对答辩的具体要求

1. 参与答辩的教师，必须具有讲师或讲师以上职称；
2. 每个答辩组参与答辩的教师不得少于 5 人；
3. 每个答辩组配备专职（或兼职）秘书 1 人；
4. 答辩方式为：学生报告毕业设计（论文）的主要内容（15 分钟左右），教师提出问题，学生回答问题，学生答辩总时间一般为 35 分钟左右；
5. 答辩内容以毕业设计（论文）内容为主，也可涉及与毕业设计（论文）内容有关的其它学过的知识。
6. 各答辩教师要依据答辩内容的正确性、逻辑性、及时性等按照评分标准给出每位学生的答辩成绩；
7. 在校外进行毕业设计（论文）的学生必须回校参加答辩。
8. 凡进行毕业设计（论文）的学生都必须进行答辩。不答辩者其设计（论文）成绩按不及格计。

六、校级二次答辩

校级二次答辩分为争优答辩和后 5% 学生答辩两部分，且在本科生毕业设计（论文）工作中进行。

1. 校级争优答辩

（1）各学院答辩成绩优秀率严格控制在 20% 以内。对于超出 20% 以外又确实比较优秀的学生，可由学院推荐或学生本人向所在学院提出申请，参加校级争优答辩；

（2）各学院参加校级争优答辩的学生人数，最多不超过本学院参加毕业设计（论文）本科学生数的 5%。

2. 校级后 5% 学生答辩

各学院答辩结束后，将学生按答辩成绩排序，排序名次的最后 5% 的学生，参加校级答辩。

3. 校级二次答辩成绩评定

（1）参加校级争优答辩的学生毕业设计（论文）成绩，由校级答辩委员会确定，并做为其最终的毕业设计（论文）成绩；

（2）参加校级后 5% 学生答辩的毕业设计（论文）成绩，由校级答辩委员会根据答辩结果只确定为“及格”或“不及格”，并做为其最终的毕业设计（论文）成绩。

（3）校级二次答辩成绩不及格的学生按结业处理，须进行补做毕业设计（论文）和重新答辩。

七、补做毕业设计（论文）

1. 毕业设计（论文）成绩不及格的学生，须在离校3个月后至一年期间内，返校提出书面申请，补做毕业设计（论文）和答辩。补做毕业设计（论文）可以在原毕业设计（论文）的基础上，进一步充实、完善和提高，并在提出补做申请后的一个月內完成补做和答辩。

2. 补做毕业设计（论文）的学生，由教务处实践学科负责聘请指导教师对其进行指导答疑，并组织专家进行答辩。

3. 申请补做毕业设计（论文）的学生，须按学校有关规定交纳补做毕业设计（论文）相关费用，作为聘请指导教师和组织专家答辩的费用支出。

4. 返校补做毕业设计（论文）的学生，答辩成绩及格并符合毕业条件者可补发毕业证书，符合我校学士学位授予条件者，可补授学士学位。超出规定年限任不及格者按结业处理，今后不再予以补做。

附件 3:

毕业设计（论文）规范化要求

毕业设计(论文)工作是综合运用所学知识和技能,理论联系实际,独立分析、解决实际问题,从事专业工程技术和科学研究工作基本训练的过程。在教学过程中教师要指导学生按照基本规范化要求认真完成毕业设计(论文)工作。

一、毕业论文、毕业设计说明书文本结构要求

标题、中文摘要、外文摘要、目录、正文、致谢、参考文献、附录、原创性声明及论文使用授权声明等。

二、对以上内容的具体要求

1. 标题:应该简短、明确,要有概括性。看后能了解文章的确切内容、专业特点和学科的范畴。标题字数一般不超过 20 个字。如确有需要,可用副标题做补充。(外语专业的论文应在外文标题下附中文标题)

2. 摘要:是对研究工作的目的、主要材料和方法、研究结果、结论、科学意义或应用价值等的高度概括,摘要一般要求 500 字以内,其中不能使用公式、图表以及非通用的符号和术语,不标注引用文献,同时要求写出外文摘要,并以不超过 300 个单词为宜;英文翻译要与中文对应一致,尽量不用英文缩写词。

3. 关键词:约 3 至 5 个。

4. 目录:要求独立成页,应将章节名按先后次序写上,并在章节名的右侧注上页码号。

5. 正文:是论文的主要部分,应该结构合理,层次清楚,重点突出,文字简练、通顺。其内容一般包括:

(1) 设计类:

选题背景:说明本课题的来源、目的、意义、应解决的主要问题及应达到的技术要求;简述本课题在国内外发展概况、存在的问题及本设计的指导思想。

方案论证:说明设计原理并进行方案选择,阐明选择此设计方案(包括各种方案的分析、比较)的原因以及所采用方案的特点。

过程(设计或实验)论述:指作者对自己的研究工作的详细表述。要求论理正确、论据确凿、逻辑性强、层次分明、表达确切。

结果分析:对研究过程中所获得的主要数据、现象进行定性或定量分析,得出结论和推论。

结论或总结:对整个研究工作进行归纳和综合,阐述本课题研究中尚存在的问题及进一步开展研究的见解和建议。

(2) 论文类:

绪论: 说明论文研究的目的、现实意义、对所研究问题的认识, 并提出论文的中心论点。

本论: 论文的主体, 是论文中最重要的部分, 整个论证过程在此展开。

结论: 是围绕本论所作的结束语。基本要点是总括全文, 加深题意。

6. 致谢: 以简洁的字句, 对毕业设计(论文)工作过程中曾给予指导、帮助的导师、教师和其他人员表示谢意。如果这项课题研究的经费来自某科学研究基金资助, 亦应加以说明。

7. 参考文献: 在设计(论文)末尾要列出在论文中参考引用过的专著、论文及其他资料。论文中引用的文献应以近期发表的与论文工作直接有关的学术期刊类文献为主, 应是作者亲自阅读或引用过的, 不得转录他人文后的文献。

8. 附录: 根据学科特点, 自主决定采用附录的形式。对于一些不宜放在正文中, 但有参考价值的内容, 可编入附录中, 例如, 与论文有关的图表、计算机程序、运行结果, 主要设备、仪器仪表的性能指标和测试精度等。其中绘图要求如下:

(1) 图纸要求: 图面整洁, 布局合理, 线条粗细均匀, 圆弧连接光滑, 尺寸标注规范, 文字注释必须使用工程字书写。提倡学生使用计算机绘图。

(2) 曲线图表要求: 所有曲线、图表、线路图、流程图、程序框图、示意图等不允许徒手画, 必须按国家规定标准或工程要求绘制(应尽可能采用计算机辅助绘图)。

三、译文要求

1. 除外语专业外, 其它专业学生需完成不少于 3000 汉字的译文;

2. 选取的外文文献内容必须与课题内容相关, 原则上应来源于最新专业期刊, 并说明出处;

3. 译文应于毕业设计中期完成, 交指导教师(或评阅人)批阅、签字。

四、毕业设计(论文)书写及打印要求

1. 份量要求

(1) 设计类: 设计绘图量不少于折合成为 A0 号的图纸 2 张, 设计说明书的字数不少于 1.5 万字;

(2) 论文类: 理工类全文不少于 2 万字, 经管语法类全文不少于 1.5 万字;

(3) 外语专业论文全文不少于 5000 个外文单词。

各专业根据本专业特点可适当提高份量要求。

2. 打印要求

(1) 毕业设计(论文)资料统一使用学校印制的毕业设计(论文)资料袋、工作手册、

封面等，内芯统一使用 Microsoft Word 软件进行文字处理，采用 A4 纸单面打印，具体如下：

页面设置：上空 2.5 cm，下空 2 cm，左空 2.5 cm，右空 2 cm（左装订）。页眉 1.5 厘米，页脚 1.75 厘米，字间距用标准方式，页码打印在页面下方中间位置。

页眉：应填写“长春工业大学毕业设计（论文）”，页眉字体设置为宋体小五号，居中；页脚空白，不得填写内容。

页码：摘要和目录统一编排页码并使用大写罗马字母，正文、致谢、参考文献、附录等内容连编排页码，页面下方中间位置只须用阿拉伯数字，不要添加其它符号。

(2)除特殊规定，段落中文文字一律使用宋体小四号汉子，英文部分一律用 Times New Roman 字体。

3. 摘要、英文摘要独立成页。中文摘要使用宋体小四号字体，英文摘要使用小四 Times New Roman 字体。

4. 目录：

目录独立成页，其中包括摘要、英文摘要、正文中的一级、二级、三级标题、致谢、参考文献、附录、原创性声明及论文使用授权声明等。宋体小四号；一级标题须加粗，页码使用小四号阿拉伯数字，1.5 倍行距。

5. 标题层次

(1)理工科类专业采用分级阿拉伯数字，相同的层次采用统一的表示体例。引出问题(综述)部分一般采用前言的形式，标题从前言开始标注，至结论部分。

第一层次	1□×××××	一级标题小三号宋体，顶格书写序数，空一字宽写标题，单独占行，末尾不加标点。
第二层次	1.1□×××××	二级标题四号宋体，顶格书写序数，空一字宽写标题，单独占行，末尾不加标点。
第三层次	1.1.1□××××× □□……	三级标题小四号宋体，顶格书写序数，空一字宽写标题，单独占行，末尾不加标点。
第四层次	□□(1)××××。……	一般不设四级标题，如确属需要，第四层次不单独占行书写，首行空两字宽。

如果有前言或其它类似形式的章，可以不编序号，也可以编为“0”。

(2)人文社科类专业用中文习惯表示层次。引出问题(综述)部分一般采用导入语形式，标题从正文开始标注，至结束语部分。

第一层次	一、××××	一级标题小三号宋体，顶格书写，末尾不加标点。
第二层次	(一)××××	二级标题四号宋体，顶格书写，末尾不加标点。
第三层次	□□1.××××	三级标题小四号宋体，首行空两字宽（其中的“.”
第四层次	□□(1)××××。……	四级标题不单独占行书写，首行空两字宽。

(3) 主体部分：宋体小四号字，段首缩进 2 字符，行间距 22 磅。

6. 表格：

(1) 每个表格都有相应的标题（含表序和表名）。全文的表格连续排序，如“表 1”、“表 2”……。表序与表名之间空一字宽，表名不允许使用标点符号。表序与表名置于表上方，居中排写，中文用宋体五号字，英文用五号 Times New Roman。表中内容采用宋体五号字。表格下页接写时，表题可省略，表头应重复写，并在右上方写“续表×”（宋体五号字）。

(2) 毕业论文(设计)“表”的样式：

表 1 几种常见 ADC 性能特点比较（五号宋体）

类型	特点		典型芯片	适用场合
	优点	缺点		
双积分型	1. 对积分元件精度要求不高 2. 对干扰具有很强的抑制能力	1. 转换速度较低 2. 输入带宽较低	CC14433	频率变化较低的采集系统（如数字式直流电压表、数字式温度计）。

(下页接写时：)

续表 1

并行比较型	转换速度高	1. 精度、分辨率较低 2. 功耗大、成本高	ADS7844	对精度要求不太高但对速度要求较高的系统。
-------	-------	---------------------------	---------	----------------------

7. 图：

(1) 插图与其图题为一个整体，不得拆开排写于两页。插图应编排在正文提及之后，插图处的该页空白不够时，则将其后文字部分提前排写，将图移到次页最前面。

(2) 图必须清楚，除实物图等不可绘制的图可用扫描图片，其它图一律用各专业要求的相关制图软件绘制。

(3) 全文的图连续排序，如“图 1”、“图 2”……。图名在图序之后空一字宽排写，置于图下方居中处，中文用宋体五号字，英文用五号 Times New Roman。图中各项文字说明置于图题之上（有分图题者，置于分图题之上），中文采用宋体小五号字，英文用 Times

New Roman 小五号字。引用图应说明出处，在图题右上角加引用文献编号“[×]”。

(4) 毕业论文(设计)“图”的样式:

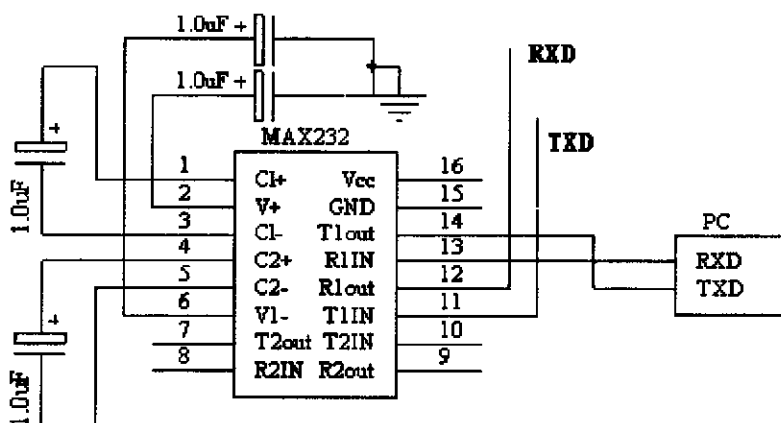


图 1 单片机与 PC 机的串口连接图 (五号宋体)

8. 公式

论文中出现的公式应另起一行居中用公式编辑器编写。如需换行，最好在等号处或在运算符处转行。全文连续排序，编号用 (1)、(2) ... 表示，示于公式行末右端，其间不加虚线。

9. 名词缩写

使用外文缩写代替某一名词术语时，首次出现应在括号内注明含义，如 CPU (Central Processing Unit, 计算机中央处理器)。

10. 参考文献:

(1) 参考文献必须是正式出版物文献。参考文献的著录均应符合国家有关标准 (按 GB7714—87 《文后参考文献著录格式》执行)。

(2) 参考文献以在正文中被引用的先后顺序排列序号，并用数字加方括号表示，如 [1]，[2]，...，正文中引用该文献的自然段结束处的右上角以上标方式标出 (如 “××^[1]”)。反复引用的同一文献以该文献在正文中第一次被引用时的序号为准，同一文献在论文中只能有一个序号。

(3) 参考文献标题用小三号宋体，其余用五号宋体字。

(4) 参考文献至少 20 篇以上，必须包括参考书、期刊、会议论文、学位论文等，其中英文文献 5 篇以上，近 10 年文献 80% 以上。

(5) 引用参考文献类型及标志:

根据 GB3469 规定，以单字母方式标识以下各种参考文献类型：

参考文献类型	专著	论文集	报纸	期刊
文献类型标识	M	C	N	J
参考文献类型	学位论文	报告	标准	专利
文献类型标识	D	R	S	P
参考文献类型	其它文献	数据库（网上）	计算机程序（磁盘）	光盘图书
文献类型标识	Z	DB（DB/OL）	CP（CP/DK）	M/CD

(6) 各类参考文献条目的编排格式：

M——专著、教材：[序号] 主要责任者. 文献题名[M]. 出版地：出版者，出版年. 起止页码.

例如：[1] 黄贤武，郑霞.传感器原理与应用[M].成都：电子科技大学出版社，1995.15-18，31.

C——论文集：[序号] 主编. 论文集名[C]. 出版地：出版者，出版年. 起止页码.

例如：[2] 中国力学学会.第3届全国实验流体力学学术会议论文集[C].天津：[出版者不祥]，1990：15-16.

N——报纸：[序号] 主要责任者. 文献题名[N]. 报纸名，出版日期(版次).

例如：[3] 丁文祥.数字革命与竞争国际化[N].中国青年报，2000-11-20（15）.

J——期刊：[序号] 主要责任者（一般列前三位，超过三位时用,XXX, XXX, XXX等，下同）. 文献题名[J]. 刊名，出版年份，卷号(期号)：起止页码.

例如：[4] 毛峡，丁玉宽，张玉等. 图像的情感特征分析及其和谐感评价[J]. 电子学报，2001，29(12A)：1923-1927.

D——学位论文：[序号] 主要责任者. 文献题名[D]. 保存地：保存单位，年份.

例如：[5] 张志祥.间断动力系统随机扰动及其在守恒律方程中的应用[D].北京：北京大学数学学院，1998：9-12.

R——报告：[序号] 主要责任者. 文献题名[R]. 报告地：报告会主办单位，年份.

例如：[6] 冯西桥.核反应堆压力容器的 LBB 分析[R]. 北京：清华大学核能技术设计研究院，1997.

S——国际、国家标准：[序号] 标准代号，标准名称[S]. 出版地：出版者，出版年.

例如：[7] GB/T 16159—1996，汉语拼音正词法基本规则[S]. 北京：中国标准出版社，1996.

P——专利文献：[序号] 专利所有者. 专利题名[P]. 专利国别：专利号，发布日期

期。

例如：[8] 刘加林.多功能一次性压舌板[P].中国:92214985.2, 1993-04-14.

DB——电子文献：[序号] 主要责任者. 电子文献题名[文献类型/载体类型]. 电子文献的出版或可获得地址, 发表或更新的期/引用日期(任选).

例如：[9] 王明亮. 中国学术期刊标准化数据库系统工程的[DB/OL].

http://www.cajcd.cn/pub/wml.txt/9808_10-2.html, 1998-08-16/1998-10-04.

(7) 关于参考文献的未尽事项可参见国家标准《文后参考文献著录规则》(GB7714-87)。

11. 附录：

正文之后应按相关内容在文中出现先后顺序列出附录内容的列表。标题“附录”用小三号宋体，其他用宋体小四号字。

附录序号采用“附录1”、“附录2”注明，左起顶格书写，附录标题后不加标点符号。附录内容另起一页，文字字体字号参照正文要求。

五、毕业设计（论文）归档要求

1. 毕业设计(论文)题目申报表——各学院存档
2. 毕业设计(论文)题目更改审批表——一式三份，教务处、学院、教研室各一份存档
3. 毕业设计(论文)计划表——一式三份，教务处、学院、教研室各一份存档
4. 毕业设计(论文)指导书——学生人手一册
5. 毕业实习毕业设计(论文)手册——放入毕业设计(论文)资料袋
6. 毕业设计(论文)正文——与学校统一发放的封皮合订成册放入资料袋
7. 毕业设计(论文)译文——原文在前、译文在后与学校统一发放的封皮合订后放入资料袋
8. 毕业设计(论文)答辩审核表——一式两份，学生档案袋和资料袋各放一份
9. 毕业设计(论文)成绩单——教务处、学院各存一份
10. 毕业设计(论文)成绩分析报告——教务处、学院各存一份
11. 毕业设计（论文）电子文档（由学院收集保存）。

六、其它要求

1. 各学院毕业设计(论文)领导小组，根据规范化要求负责组织本单位毕业设计(论文)的审查工作。

2. 毕业设计(论文)的审查在毕业答辩前完成，审查合格者经学院毕业设计(论文)领导小组签字后方可参加答辩。

3. 审查不合格者，应令其修改，达到要求，方可参加答辩。

4. 对于在校外进行毕业设计（论文）的学生，其毕业设计（论文）的审查一律回校进行，其标准要求同校内一样。

附件 4:

毕业设计(论文)各级岗位职责

全校的毕业设计(论文)工作在主管校长统一领导下,由教务处、教学质量监控与评价中心、学院、教研室、指导教师分级落实完成。

一、教务处职责

1. 制定毕业设计(论文)管理文件,编制毕业设计(论文)教学计划;
2. 编制年度毕业设计(论文)经费预算;
3. 汇总各学院毕业设计(论文)题目和指导教师情况,协调有关问题;
4. 负责对毕业设计(论文)教学过程中各环节进行质量监督和检查;
5. 组织校级二次答辩工作;
6. 组织优秀毕业设计(论文)及优秀指导教师的评选工作;
7. 毕业设计(论文)结束后,做好工作总结,组织经验交流。

二、学院职责

1. 贯彻落实学校有关毕业设计(论文)管理规定和工作部署,拟订具体工作计划和实施措施;
2. 各学院要成立毕业设计(论文)领导小组,组长由各学院教学院长担任,成员为各专业教研室毕业设计(论文)指导小组组长,该领导小组的职责是负责本学院毕业设计(论文)工作的运行和教学过程中各阶段的质量保证;
3. 向各专业教研室布置毕业设计(论文)工作任务;
4. 组织审定本学院毕业设计(论文)题目,进行毕业设计(论文)工作动员,检查《毕业设计(论文)规范化要求》中各纸介表册的填写情况;
5. 定期组织检查各专业教研室毕业设计(论文)工作进展情况,特别要做好题目审查、中期和答辩检查;
6. 对《毕业设计(论文)规范化要求》的执行情况进行审查;
7. 审定本学院学生毕业设计(论文)成绩,并负责向学生公布;
8. 做好本学院参加校级答辩学生的审定工作;
9. 做好毕业设计(论文)工作总结和归档工作;
10. 做好优秀毕业设计(论文)及优秀指导教师的推荐工作。

三、专业教研室职责

1. 贯彻落实校、院有关毕业设计(论文)管理规定和工作部署;
2. 专业教研室要成立毕业设计(论文)工作指导小组,成员 3~5 人;

3. 按照专业培养目标和毕业设计(论文)基本教学要求, 审定毕业设计(论文)题目, 不符合要求的则应修正, 否则不予采用; 审题工作应在第七学期末完成。审定选用的毕业设计(论文)题目及指导教师安排并填表, 报教务处实践教学科备案;

4. 检查《毕业设计(论文)规范化要求》中各纸介表册的填写和落实情况;

5. 做好毕业设计(论文)的题目审查、中期检查, 及时研究和处理教学过程中出现的问题;

6. 考核指导教师的工作情况;

7. 组织毕业设计(论文)答辩和成绩评定工作;

8. 做好本专业参加校级答辩学生的上报(推荐)工作;

9. 认真进行毕业设计(论文)工作总结。

四、指导教师职责

1. 贯彻落实并实施校、院、教研室关于毕业设计(论文)工作的管理规定; 指导学生理解题目的任务、目的、要求及全部工作内容; 指导学生制订工作计划, 按要求认真填写《毕业实习毕业设计(论文)手册》, 并在毕业设计(论文)开始前发到学生手中;

2. 根据题目任务与要求, 编写指导教案、指导计划和工作程序;

3. 对多人承担的题目, 必须让学生既参与总体方案论证, 又有符合工作量要求的独立完成部分;

4. 对学生的总体方案、计算方法、实验方案的选择, 理论和实验分析的结论等应作必要的审查, 给予认真负责地指导;

5. 按照《毕业设计(论文)规范化要求》做好学生外文翻译的评阅工作;

6. 定期(每周至少两次)全面检查学生毕业设计(论文)进度及质量, 对毕业设计(论文)中重大原则性错误必须及时指出;

7. 指导学生按照《毕业设计(论文)规范化要求》正确撰写毕业设计(论文)。毕业设计(论文)完成后向答辩组提出对学生工作态度、能力水平、毕业设计(论文)质量及应用价值的评定意见(写出评语、给出成绩)。

五、评阅教师职责

1. 评阅教师应在学生答辩前认真审阅论文, 写好评阅意见并给出成绩;

2. 评阅教师一般应参加学生答辩, 并针对学生毕业设计(论文)进行全面的、客观的提问。

附件 5:

毕业设计（论文）工作程序

毕业设计（论文）一般应安排在第八学期进行，一般基本工作程序如下：

1. 教务处根据培养计划向各学院下达毕业设计（论文）教学任务；
2. 各学院制定毕业设计（论文）工作计划，向各专业教研室布置教学任务，着手落实并实施毕业设计（论文）选题准备工作；
3. 各专业教研室确定题目，填写《毕业设计（论文）题目申报表》、《毕业设计（论文）计划表》，学院组织有关专家对题目进行审定，学生开始选题，学院视选题情况进行整体协调，确定指导教师及所带学生人数，各学院汇总报表，准备工作就绪；
4. 各学院做好指导教师、学生的思想动员工作，通过专业教研室由指导教师向学生发放《毕业设计（论文）指导书》、《毕业实习、毕业设计（论文）手册》，填写毕业设计（论文）任务书，组织学习《毕业设计（论文）工作条例》等有关管理规定。毕业设计（论文）工作开始进行；
5. 毕业设计（论文）开始，结合毕业设计（论文）题目进行实习调研，指导学生进行资料收集，对课题进行分析研究，进入毕业设计（论文）写作阶段；
6. 在毕业设计（论文）过程中，如有特殊情况确需更改题目的，则须填写《毕业设计（论文）题目更改审批表》；
7. 中期检查（可在期中教学检查中进行），由各学院组织专业教研室对毕业设计（论文）的进度、质量、学生工作态度、指导教师责任心等方面进行具体的检查，教务处联合学校有关部门对各学院中期检查实施情况进行抽查。
8. 毕业设计（论文）答辩前，各学院组织学生按照要求按时将毕业设计（论文）相关材料备齐，按照答辩资格审查要求进行毕业设计（论文）答辩资格审查。学院组织相关教师评阅，同时将答辩日程安排报教务处；
9. 各学院组织专业答辩小组进行答辩，检查答辩情况，按照要求和标准公正评分。填写《毕业设计(论文)答辩审核表》。在答辩期间，教务处将组织人员随机听取答辩并检查答辩情况；
10. 填写并上报《毕业设计(论文)成绩单》、《毕业设计(论文)成绩分析报告》；
11. 各学院按照要求将参加校级二次答辩的学生名单上报教务处，由教务处组织校级答辩，校级答辩成绩为最后成绩。优秀毕业设计（论文）送交图书馆信息咨询部进行统一管理；
12. 由专业教研室整理收集学生的毕业设计（论文）相关材料交学院进行资料归档；各学院要选择有代表性的优秀毕业设计（论文）交校档案室存档；
13. 各学院总结毕业设计（论文）工作，写出书面总结报告，内容包括主要经验、成果、完成情况、成绩分析、学生情况、指导教师工作情况和今后工作建议等报教务处。

附件 6:

毕业设计（论文）质量评价标准

一级指标及权重	二级指标及权重		评价指标内涵及标准 (A)	评价指标内涵及标准 (C)
教学条件 0.2	教学文件 0.4	有关规章制度	有科学、规范的毕业设计（论文）规章制度	有毕业设计（论文）规章制度
		毕业设计（论文）指导书	有符合实际教学基本要求的毕业设计（论文）指导书	有毕业设计（论文）指导书
		教学进度计划	有切合实际的教学进度计划	有教学进度计划
	物质保障 0.6	参考资料	手册等工具类图书资料能满足要求，并有相当数量的其它文献资料	手册等工具类图书资料能满足要求，并有其它文献资料
		仪器、计算机、实验器材等	实验设备、器材及计算机等条件能满足教学要求	有基本的实验设备、器材及计算机等教学条件
组织管理 0.1	组织安排 0.4	领导（指导）小组工作	机构成员合理，工作安排得当、认真到位	机构成员基本合理，有工作安排
	质量监控 0.6	日常性检查	学院、专业教研室自检要至少每月两次。	学院检查保证每月一次，专业教研室自检保证每月两次。
		阶段性检查	院督导组认真进行前、中、后期检查，且有完整记录	院督导组进行了前、中、后期检查
教学过程 0.4	课题选择 0.3	专业教学基本要求	选题符合专业教学基本要求	选题基本符合专业教学基本要求
		深、广、难度	选题深、广、难度适当	选题深、广、难度基本适当
		与科研、生产等实际结合状况	能用于实践的题目占总题目数的 15%以上	能用于实践的题目占总题目数的 10%以上
		课题分配状况	每人一题，且题目总数多于学生人数	基本能达到每人一题
	指导工作 0.2	指导教师	副高职以上专业教师均参与指导工作	指导教师均为中级职称以上，且每位教师指导学生人数不超过 8 人
		教书育人	指导过程中在思想上对学生严格要求，做到教书育人	指导过程中注意对学生进行思想教育
		教育态度	工作认真负责，治学严谨	工作比较认真负责，教学态度比较严谨，至少保证每周两次到学生中答疑指导
		指导方法	指导过程中因材施教做得好，注重综合能力培养	指导过程中基本能做到因材施教，并注重能力培养

一级指标及权重	二级指标及权重		评价指标内涵及标准 (A)	评价指标内涵及标准 (C)	
教学过程 0.4	学生状况 0.2	独立工作情况	绝大多数学生能独立完成全部工作量	大多数学生能独立完成全部工作量	
		进度执行情况	绝大多数能按进度要求进行	大多数能按进度要求进行	
		学风	纪律严明, 无违纪现象	遵守纪律, 无重大违纪现象	
	答辩评分 0.2	答辩组织与安排	答辩委员会(小组)组成合理, 答辩组织工作安排合理	答辩委员会(小组)组成基本合理, 答辩组织工作较好, 安排有序	
		评分标准	评分标准掌握严格, 评分办法科学	能掌握评分标准, 评分办法较科学	
		评阅情况	有严格的评阅程序, 评阅认真, 评语准确	有评阅程序和评阅人, 且能写出评语	
	总结归档 0.1	总结与自我评价	教研室、学院均能认真总结毕业设计(论文)工作	有毕业设计(论文)总结材料	
		归档情况	设计(论文)材料严格归档	设计(论文)材料做到归档	
	设计(论文)效果 0.3	能力水平 0.4	综合能力	绝大多数学生能达到能力培养要求	大多数学生能达到能力培养要求
		设计(论文)质量 0.4	说明书(论文)撰写质量	说明书(论文)思路清晰、文字表达能力强、符合技术文件(论文)要求撰写规范的占80%以上	说明书(论文)思路清晰、文字表达能力强、符合技术文件(论文)要求撰写规范的占60%以上
图纸(表)质量			图纸(表)规范、符合标准图面整洁的占80%以上, 且有一定难度	图纸(表)规范、符合标准图面整洁的占60%以上	
	创新性 0.2	主要针对设计(论文)课题的创新性	10%以上的设计(论文)有创新性	设计(论文)有创新性	

长春工业大学实习、毕业设计（论文）经费使用规定

（长春工大教字[2009]62号）

为了合理使用实习、毕业设计（论文）经费，加强经费管理，深化实践教学改革，充分调动广大教师的教学积极性和学生学习的积极性，切实保证实践教学质量的稳步提高，根据国家教育部、财政部（82）教计财字 006 号文件颁发的《普通高等学校、中等专业学校学生生产实习经费开支办法》的文件精神，结合我校实际情况，特制定我校实习、毕业设计（论文）经费使用规定。

一、实习经费（包括：金工实习、电工电子实习、认识实习、生产实习、社会实践、毕业实习、毕业设计（论文）等），由教务处实践学科根据培养计划和各学院每年进行实习、毕业设计（论文）的人数，结合我校的实际情况作出预算。经教务处处长审核及主管校长批准后，于每年初一次性按指标拨给各教学单位使用。

二、各教学单位应严格掌握各类实习及毕业设计（论文）经费。并按着学校规定的各项标准开支。实习经费实行超支不补，节余留用的办法。经费有节余，可转入第二年度的经费中，或用于实习、毕业设计（论文）的资料、设备、材料等方面的教学基本建设。

三、目前本、专科生进行实习、毕业设计（论文）经费是根据学校的实际情况制定的。其标准是：

1. 毕业实习、毕业设计（论文）140 元/生；
2. 生产实习 100 元/生；
3. 认识实习 50 元/生；
4. 金工实习 7 元/生/天；
5. 电工电子实习 45 元/生；
6. 社会实践根据培养计划及实践内容另行安排。

四、凡各类实习、毕业设计（论文）结束时，若有不及格或由于某种原因没有成绩的学生，经教务处批准允许重修的，其一切经费由学生个人负责，学校不再支付。收费标准按有关规定标准执行。

五、进修生进行各类实习、毕业设计（论文）时，所用经费由进修生自付。

六、实习期间学生住宿原则上不得住招待所或旅店，尽可能由接受实习单位协助解决。接受单位却有困难，可在附近借租公房（学校）或民房。

七、师生离校进行各类实习、毕业设计（论文）的往返旅费和实习期间的住勤补助费，

按下列规定由各学院掌握开支。

1. 指导教师及各实习副队长（教师）的旅差费，一律按学校规定标准执行。

2. 学生按下述标准执行：

（1）车船费：一律乘坐火车硬座，轮船最低一级床铺的船位。实习结束，学生就地放假，或假期終了学生由家去实习地点的，可在学校直至实习地点所需的车、船票、按实际票价报销（按规定享受火车半价优待的，可按半价车票报销）。对擅自离队者的车船票不预以报销。

（2）托运费：必须携带的公用设备、资料及其他公用物品，可将超过交通部门免费重量的部分集体托运或雇用交通工具，凭据报销。

（3）交通费：实习期间住宿地点离实习场所在两公里以上距离的，可搭乘普通公共交通工具。

（4）杂项费用均应根据节约的原则，由各学院自行确定支出。

八、本着节省经费开支的原则，严禁相互赠旗、送礼、请客等各种应酬性开支。

九、师生必须爱护实习地公物，如有丢失、损坏，个人按价赔偿，学校不承担。

十、各教学单位由主管教学领导负责审核批准实习、毕业设计（论文）费用的借款及报销。

1. 学生以队（组）进行实习时，须派队（组）长（教师）负责借款、报销等手续。

2. 到外地实习时，为确保实习款在路上的安全，尽量随身少带现金，其余通过银行汇往实习地点。

3. 实习结束报销时，讲课酬金、实习管理费、伙食管理费等收据都应由实习带队教师和各教学单位主管教学领导的签字方能报销（注：付给个人讲课酬金必须加盖实习单位教育科公章，只有个人签字的单据学校不预报销。）

4. 学生实习的车船票、住勤补助及其它有关补助，均需填写明细表，每人签字盖章后才能报销。

5. 实习期间市内交通费，带队教师要严格掌握，只报住地与实习单位之间的合理路程往返交通费，与实习无关的一律不准报销。

6. 报销时，要以实习队（组）为单位，到财务科一次性报销完，不得分期报销。

十一、凡属公款购买及复印毕业设计（论文）有关资料，学生用完后一律交各学院登记造册归资料室保管，不得放在教师个人手中。

十二、学生在校内做毕业设计（论文）的，一般不请外单位人员指导及批阅，答辩原

则上也不请外单位人员参加。若确实需要则应按程序逐级上报，经领导批准后方可聘请。其酬金由各学院的毕业设计（论文）经费中支出。

长春工业大学
二〇〇九年十二月三十一日

长春工业大学实践教学工作量计算办法（修订）

（长春工大教字[2009]65号）

为了加强实践教学管理，切实保证实践教学工作的顺利完成，进一步提高实践教学质量，同时，使实践教学工作量计算办法更合理、规范，真正达到奖优促劣、调动广大教师工作积极性的目的，参照我校现行的计算办法及外校的经验并结合我校目前实践教学工作的实际情况，特制定本办法。

一、基本原则

1. 凡列入培养计划的本、专科(高职)实践教学任务均按本办法计算其工作量。

2. 未列入培养计划，但经主管校长批准由教务处修改计划后的实践教学任务，亦按本办法计其工作量。

3. 充分体现按劳取酬的原则。经有关部门考核、认为保质保量完成了实践教学任务，给予计算全部工作量；若根据教务处、院（部）、督导组的随机抽查及学生反映，对教师在实践教学环节中工作质量差，容量不足的，视情节给予减少相应工作量。

二、考核内容

1. 工作质量

主要考核教书育人、教学内容、教学方法、教学效果、教学管理和学生学习情况。

2. 工作数量

主要考核教师完成教学任务的情况以及在教学计划中安排的容量情况、指导答疑情况、成绩评定情况、执行学校有关规定情况。

三、计算方法

1. 课程设计

(1) 课程设计主要包括制定课程设计教学大纲、编写课程设计指导书、下达课程设计任务书、教学过程管理、指导答疑、口试（答辩）、成绩评定。

(2) 计算公式

$$K \times Z \times 9 \times 3 \times M$$

K——系数；Z——计划周数；M——班数。

系数K的确定：指导一个自然班时，K取1；同时指导二个自然班时，K取0.7；同时指导三个自然班时，K取0.5，且须经教师所在学院和学校教务处审核批准后，方给予计算工作量。

2. 综合实验

(1) 综合实验主要包括制定综合实验教学大纲、提前布置综合实验研究题目、指导学

生制定实验方案、指导答疑、评阅综合实验报告、成绩评定。

(2) 综合实验工作量的计算方法参照课程设计的计算公式。同时指导二个自然班时, K 取 0.6; 同时指导三个自然班时, K 取 0.5, 依次类推。(此办法只限于教师, 实验人员按有关规定另计)

3. 学年论文

(1) 学年论文主要包括布置学生利用社会调查收集资料、拟定论文题目、答疑、评阅论文、成绩评定。

(2) 学年论文工作量的计算方法同课程设计。

4. 毕业设计(论文)

(1) 毕业设计(论文)主要包括选题、编制毕业设计(论文)任务书、指导答疑、评阅设计(论文)、答辩、成绩评定。

(2) 计算公式

$$Z \times 1.4 \times N$$

Z——计划周数; N——学生人数。

5. 工程实训

(1) 工程实训主要包括制定实训大纲、布置实训任务、指导答疑、批改实训报告(作业)、成绩评定。

(2) 计算公式

$$(Z+0.5) \times 15 \times M$$

Z——计划周数; M——班数。

6. 毕业实习、生产(专业)实习、认识(教学)实习、采风、电工电子实习

(1) 实习主要包括联系实习、编写实习大纲和实习指导书、指导答疑、实习过程管理、批改实习报告(作业)、成绩评定。

(2) 计算公式

$$K \times (Z+0.5) \times 12 \times 2 \times M$$

Z——计划周数; M——班数。

系数 K 的确定: 为保证各类实习教学质量, 每个自然班应至少安排 1 名指导教师, 且 K 取 1; 每班指导教师人数 < 1 时, K 取 0.8, 且须经教师所在学院和学校教务处审核批准后, 方给予计算工作量。

7. 社会实践

(1) 社会实践主要包括采点准备、路途往返、指导答疑、批改报告、总结考核、评定成绩。社会实践从内容上主要分为调查类社会实践和科技服务类社会实践。

(2) 计算公式（调查类社会实践）

$$K \times Z \times N$$

Z——计划周数；N——学生人数；K——系数。

K 的确定：教师带学生到长春市以外地点进行社会实践，则 K 取 0.9；

教师带学生到长春市内进行社会实践，则 K 取 0.6。

(3) 开展科技服务类的社会实践参照毕业设计（论文）工作量办法。

8. 实验课

教师指导实验课的计算办法，按理论课中所含的计划学时计算。实验人员上实验课按有关规定另行计算。

四、此计算办法从发布之日开始实行；若该计算办法与以前计算办法不一致，以本计算办法为准。

五、本办法解释权在教务处。

长春工业大学
二〇〇九年十二月三十一日

长春工业大学实验技术人员业绩津贴发放办法（暂行规定）

（长春工大教字[2003]6号）

为了配合我校人事制度改革方案的具体实施,更好地发挥广大实验技术人员工作的积极性和创造性,确保实验室工作的全面完成,学校对实验技术人员的业绩津贴制定如下发放办法。

一、业绩津贴管理形式

学校对实验技术人员工作量的核算分为“学时工作量”和“随机工作量”两项,并采取校、院（系、部、中心）二级管理方式进行考核。

“学时工作量”是指按培养计划可确定的工作量。主要有上机类实验课、非上机类实验课、课程设计、综合性（设计性）实验等,由教务处实践学科直接计算。

“随机工作量”主要包含学生在实验室进行的毕业设计（论文）、各种实习、设备仪器维修与维护、实验室建设、实验室开放等工作。根据人事处定编定岗情况,按平均每人每年90学时计算工作量,由各学院进行统一考核,并将考核结果报教务处实践学科,会同“学时工作量”一并计入每位实验技术人员的工作量中,并按实验系列相应的等级标准,上报学校统一发放实验技术人员业绩津贴。

二、“学时工作量”的计算方法

1. 上机实验的学时工作量计算方法

上机实验工作量的计算,依据计划学时,以自然班为单位,每班由一位实验技术人员指导,且只计一个人的工作量。计算公式如下:

$$Q_1=1.2 \times M \times H$$

其中: M——班数; H——计划学时;

2. 非上机实验课的学时工作量计算方法

实验课工作量的计算依据计划学时,以自然班为单位,每班由两位实验技术人员指导,且只计两个人的工作量。若实验重复一次,则不计重复次数工作量,只按计划学时计算每班两位实验技术人员的工作量。若实验重复二次（含二次）以上的,每次应由一位实验技术人员指导,计算公式如下:

$$Q_2=M \times H \times \left(1 + \sum_{i=1}^n 0.8^i \right)$$

i=1

其中: M——班数; H——计划学时; n——实验重复次数。

3. 综合性（设计性）实验学时工作量的计算方法

由于综合实验不同于一般性实验课，其计算方法如下：

$$Q_3=K \times 30 \times 1 \times Z \times M$$

其中，Z——周数；M——班数；K——系数。指导一个自然班时，K取1；同时指导二个自然班时，K取0.8；同时指导三个自然班时，K取0.7，依次类推。

4. 课程设计学时工作量的计算方法

(1) 若课程设计全部在实验室完成的，且实验技术人员配合教师做了部分指导工作，学时工作量按教师课程设计工作量的1/2计算，计算公式如下：

$$Q_4= (Z \times M \times 27) / 2$$

其中，Z——周数（在实验室做实验的周数）；M——班数。

(2) 若课程设计只需要到实验室做实验，则依据教师提出的计划学时数，参照实验课学时的计算方法计算学时工作量。

5. 总学时工作量的计算方法：

$$Q=Q_1+Q_2+Q_3+Q_4$$

三、几点说明

1. 实验技术人员实验总“学时工作量”按60%比例折算成教师学时工作量，而“随机工作量”则不再进行折算，按各学院考核结果直接与折算后的“学时工作量”相加，并对应实验系列相应等级标准，按教师业绩津贴发放标准发放业绩津贴。“学时工作量”和“随机工作量”相加后的年学时工作量超过280学时的，按学校教师的有关规定得超学时酬金。

2. 实验室的工人根据人事处定编定岗情况，“学时工作量”按全年人均120学时，“随机工作量”全年人均90学时核算。学校只控制各学院定编人员的总工作量，相关学院可根据每个人的工作表现对其进行考核，且作为发放业绩津贴的依据，并将考核结果报学校教务处实践教学学科，按每学时10元的标准发放业绩津贴。

3. 外语学院语言实验室的实验技术人员，依据人事处定编定岗情况，“学时工作量”按全年人均120学时，“随机工作量”全年人均90学时核算。学校只控制其定编人员的总工作量，外语学院要根据每个人的工作表现对其进行考核，并将考核结果上报教务处实践教学学科，按对应实验系列相应等级标准发放业绩津贴。

4. 电教中心所属实验人员，依据人事处定编定岗情况，“学时工作量”按全年每人150学时，“随机工作量”全年人均90学时核算。学校只控制其定编人员的总工作量，所在学院要根据每个人的工作表现对其进行考核，并将考核结果上报教务处实践教学学科，按对应实验系列相应等级标准发放业绩津贴。

5. 本办法自发文之日起执行，本办法中有关规定与过去的管理办法有相悖之处，以现

办法为准。

6. 实验技术人员的岗位津贴由人事处直接发放。
7. 本办法解释权在教务处。

长春工业大学
二〇〇三年三月二十五日

长春工业大学实践教学基本档案建设工作规范（修订）

（长春工大教字[2012]63号）

为加强实践教学的科学化、规范化管理，有效保证实践教学质量，现对我校实践教学基本档案建设与管理工作的提出如下几点要求：

1. 各教学单位要提高对实践教学基本档案建设工作的重视，按照学校制定的各项规范化要求，及时组织相关人员做好各项实践教学基本档案的建设与归档工作。

2. 各教学单位可在学校基本规范化要求的基础上，结合本单位的教学实际情况，进行适当调整，或进一步充实和完善，制定本单位的规范化要求。

3. 各教学单位可参照此规范化要求，对以往的实践教学档案进行相应补充、整理和归档。

4. 按照规范化要求，需要重新修订或编写的实践教学环节指导书（教材），由各教学单位送教务处教材科统一印刷装订。

附件：

1. 实践教学基本档案建设规范化要求一览表
2. 实习指导书参考范本
3. 课程设计指导书参考范本
4. 毕业设计（论文）指导书参考范本
5. 实验指导书参考范本

长春工业大学

二〇一二年十二月二十四日

附件 1:

实践教学基本档案建设规范化要求一览表

实践环节名称	建档目录	规范化要求	存档单位	存档期限	备注
实习	实习大纲	由任课教研室编写，具体编写要求详见《长春工业大学教学及管理工作规范》。	教务处、学院及任课教研室存档	长期	
	实习指导书(教材)	1、由任课教研室根据实习大纲要求及实习单位具体安排组织编写，也可根据需要，选用正式出版的教材。经教研室主任审批后，提前发给学生。 2、指导书内容应主要包括：实习目的、内容及要求、实习单位及岗位、实习程序及时间分配、成绩评定、实习报告撰写要求等。	任课教研室统一存档	三年	毕业实习指导书可根据需要，含在毕业设计（论文）指导书的内容之中。
	实习报告	1、包括生产实习报告和认识实习笔记。 2、要求使用学校统一印制的实习报告或实习笔记。 3、学生要根据要求，独立、认真地写好实习报告，各项实习记录要真实、完整。 4、指导教师要认真批改实习报告，报告上须体现批改痕迹（一律用红色笔批改），错误之处应予以指出，并根据评分标准客观地给出实习报告成绩及审阅评语，在给定成绩附近签上批改老师的姓名和批改日期。	任课教研室统一存档	三年	
	教师工作手册	各项记录填写齐全、规范。	任课教研室统一存档	三年	
	学生成绩单	各项内容填写齐全，成绩评定真实、合理，呈正态分布。	由学生所在学院及任课实验室（教研室）存档	三年	
	课程设计	教学大纲	由任课教研室编写，具体编写要求详见《长春工业大学教学及管理工作规范》。	教务处、学院及任课教研室存档	长期
指导书(教材)		1、鼓励指导教师结合课程教学内容和学生所属专业特点，自行编写具有专业特色的《课程设计指导书》。 2、允许指导教师选用校外公开出版的	任课教研室统一存档	三年	

实践环节名称	建档目录	规范化要求	存档单位	存档期限	备注
		优秀《课程设计指导书》，但必须是所选用的《课程设计指导书》，恰好能够			
(续) 课程设计	(续) 指导书 (教材)	符合我校教学大纲要求。3、指导书主要内容应包括：目的、任务、设计内容与步骤、时间安排、设计工作要求、学生课程设计说明书撰写要求、考核方法及成绩评定、参考资料等。	任课教研室统一存档	三年	学年论文可参照课程设计相关要求
	课程设计任务书	1、由指导教师填写后，发给学生，作为开展课程设计和成绩评定的依据。 2、课程设计结束后，与课程设计说明书装订，放入课程设计资料袋中。	任课教研室统一存档	三年	
	学生作品 (包括：课程设计说明书、图纸、作品、程序清单等)	1、要求齐全、完整，放入学生课程设计资料袋中。 2、教师批改实验报告要认真负责，对所有实验报告要全批全改，实验报告每页都必须体现批改痕迹（一律用红色笔批改），错误之处应予指出，并根据评分标准客观地给出实验报告成绩及评语，在给定成绩下面要签上批改老师的姓名和批改日期。不符合要求的报告在指出错误后退回学生要求重做。	任课教研室统一存档	三年	
	课程设计成绩考核表	1、要求填写齐全，完整，与学生实际成绩相符。 2、课程设计结束后，放入学生课程设计资料袋中。	任课教研室统一存档	三年	
	教师工作手册	各项记录填写齐全、规范。	任课教研室统一存档	三年	
	学生成绩单	各项内容填写齐全，成绩评定真实、合理，呈正态分布。	由学生所在学院及任课实验室（教研室）存档	三年	
	实践环节名称	建档目录	规范化要求	存档单位	
毕业设计	毕业设计 (论文) 教学大纲	由任课教研室编写，具体编写要求详见《长春工业大学教学及管理工作规范》。	教务处、学院及任课教研室存档	长期	
	毕业设计 (论文) 指导书	1、由专业教研室根据本专业毕业设计 (论文) 工作需要制定，提前发给学生。 2、指导书主要内容包括：选题范围及	任课教研室统一存档	三年	

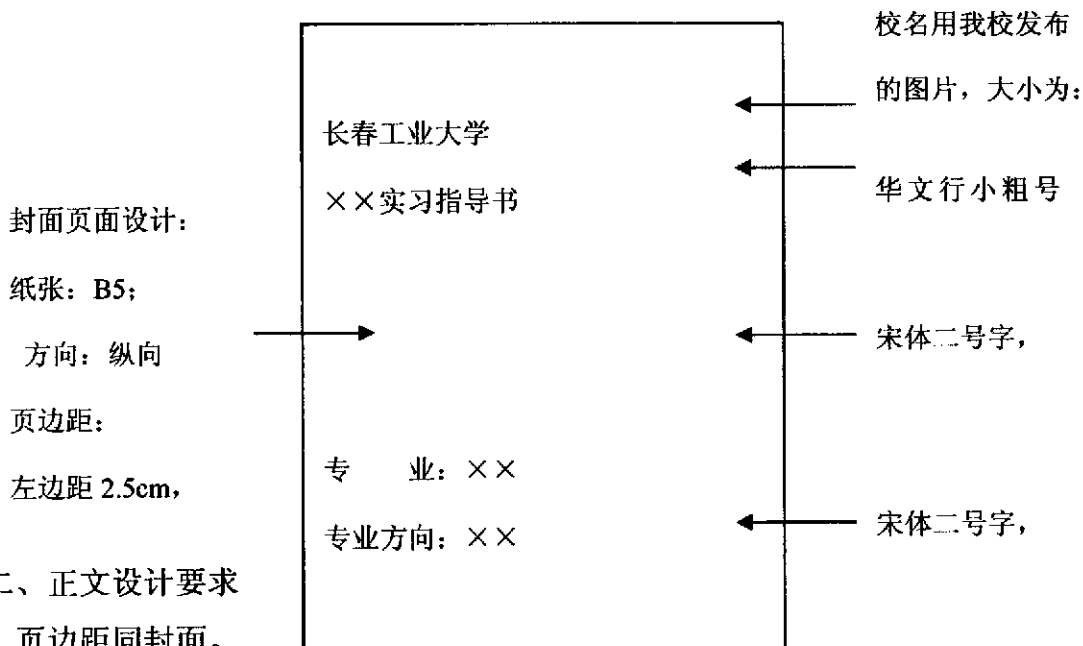
		目的、要求；工作程序及内容；各阶段的时间安排；对学生的要求；答辩；成绩评定等。			
	其它	按长春工业大学《毕业设计（论文）工作条例》及相关规定执行。	任课教研室统一存档	三年	其中，答辩考核记录表，由学院统一存档。
实践环节名称	建档目录	规范化要求	存档单位	存档期限	备注
实验	实验大纲	按长春工大教学[2004]1号文件《关于开展实验教学大纲修订工作的通知》中的各项要求修订和编写。	教务处、学院和任课实验室（教研室）存档	长期	
	实验指导书（教材）	1、凡本学院所承担的实验课（含独立设置和非独立设置的实验课），都要有相应的实验指导书（教材）。 2、由承担实验课的学院组织人员编写，或根据需要选用合适的教材， 3、实验指导书（教材）内容一般应包括：实验项目名称、实验目的、要求、实验原理、实验所用仪器、实验步骤和方法、实验注意事项、实验预习要求、数据处理、实验报告要求等。 对于综合性或设计性实验，要体现指导学生自行拟定实验方案、选择所用实验装置、确定实验方法、整理数据、分析实验结果等要求。	任课实验室（教研室）统一存档	三年	
	实验教学任务单	1、教务处按照培养计划或开课计划，在每学期的期末通过《实验教学任务信息管理系统》下达下一学期的实验教学任务。 2、实验教学任务单由理论课任课教师按照实验教学大纲要求，经与实验室负责人沟通商定后通过网络填写。 3、实验教学任务单主要填写的内容是实验项目及教学进度等，是作为编排实验课表及计算实验教学人员学时工作量的重要依据。	教务处、学院和任课实验室（教研室）存档	三年	
	实验课表	1、所有实验课均要编排实验课表，实验课表由教务处会同相关实验室共同编排。 2、实验课表统一按照学校制定的格式编制。	教务处、学院和任课实验室（教研室）存档	三年	

	学生实验报告	<p>1、一律使用学校统一印制的实验报告本（纸）填写。</p> <p>2、学生要按照实验指导书（教材）中的规定独立、认真填写实验报告。报告中的各项信息要填写齐全，内容要与实验教学大纲、实验教学任务单中的实验内容一致。</p> <p>3、教师批改实验报告要认真负责，对所有实验报告要全批全改，实验报告每页都必须体现批改痕迹（一律用红色笔批改），错误之处应予以指出，并根据评</p>	任课实验室统一存档	三年	
实践环节名称	建档目录	规范化要求	存档单位	存档期限	备注
(续)实验	(续)学生实验报告	分标准客观地给出实验报告成绩及评语，在给定成绩下面要签上批改老师的姓名和批改日期。不符合要求的报告在指出错误后退回学生要求重做。	任课实验室统一存档	三年	
	教师工作手册	各项记录填写齐全、规范。	任课实验室（教研室）统一存档	三年	
	学生实验成绩单	各项内容填写齐全，成绩评定真实、合理，呈正态分布。非独立设置实验课，需要在理论课考试给出成绩。	由学生所在学院及任课实验室（教研室）存档	三年	

附件 2:

实习指导书参考范本

一、封皮设计要求



二、正文设计要求

1. 页边距同封面。
2. 页码使用阿拉伯数字, 底部居中。
3. 内容:
 - (1) 标题: 一级标题四号号宋体, 二级标题小四号宋体, 三级标题五号宋体;
 - (2) 正文: 中文文字为宋体 5 号字, 英文文字为 Times New Roman5 号字, 行间距 20 (图片等行间距为单倍行距)。

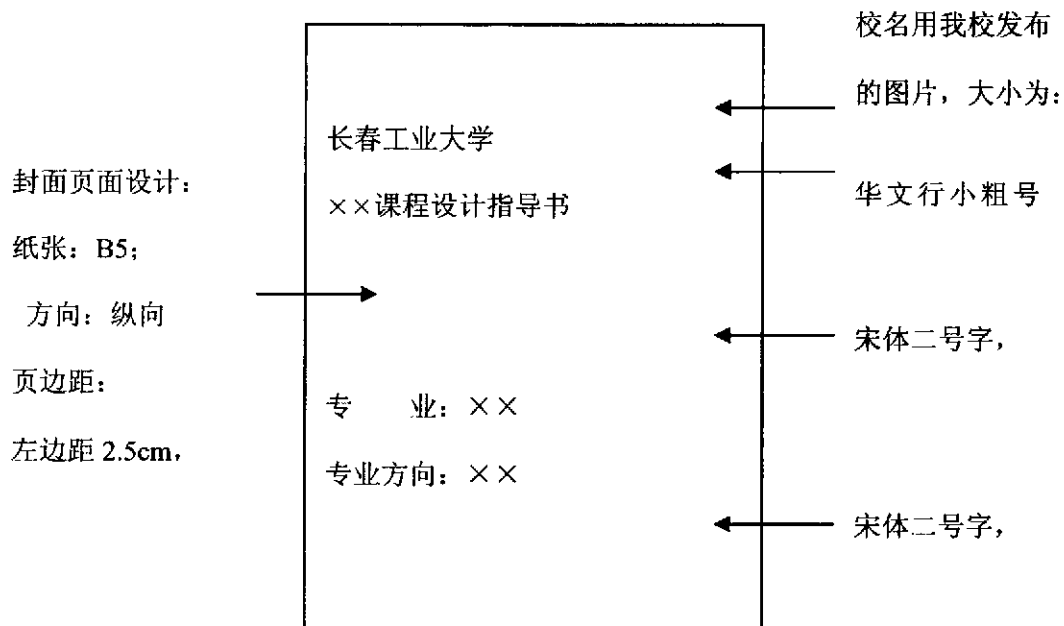
三、正文主要内容:

1. 实习目的、基本要求
2. 实习单位(部门)、岗位及实习内容
3. 实习程序及时间分配
4. 作业、实习报告要求
5. 实习考核及成绩评定方法
6. 实习注意事项
7. 参考资料

附件 3:

课程设计指导书参考范本

一、封皮设计要求



二、正文设计要求

1. 页边距同封面。
2. 页码使用阿拉伯数字, 底部居中。
3. 内容:
 - (1) 标题: 一级标题四号号宋体, 二级标题小四号宋体, 三级标题五号宋体;
 - (2) 正文: 中文文字为宋体 5 号字, 英文文字为 Times New Roman 5 号字, 行间距 20 (图片等行间距为单倍行距)。

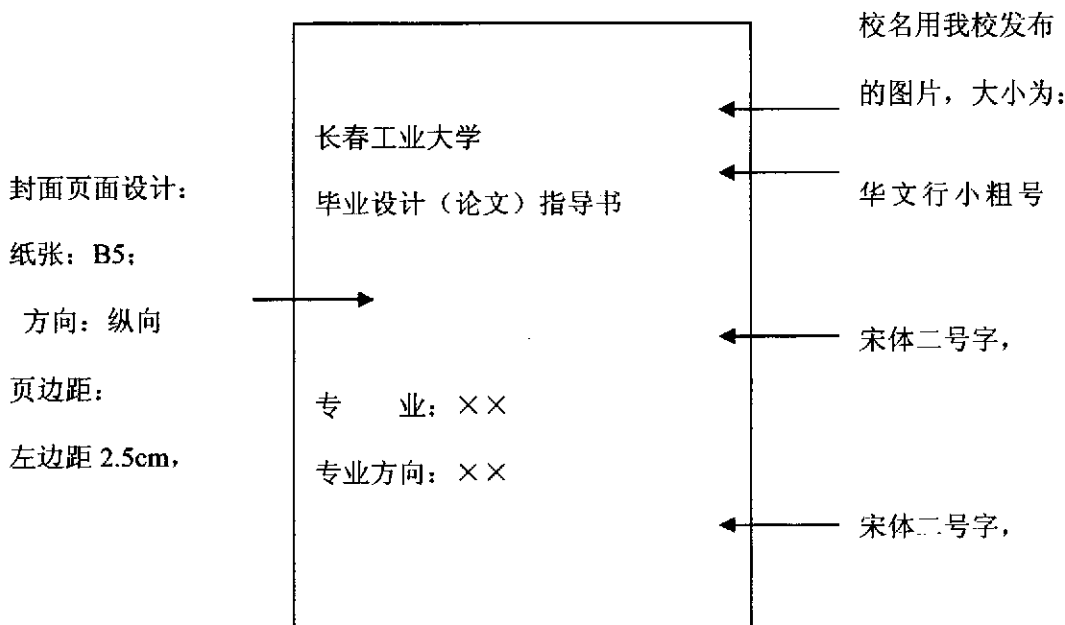
三、正文主要内容:

1. 课程设计目的及任务
2. 设计内容
3. 时间安排
4. 设计工作要求 (含学生课程设计说明书及图纸、作品、程序等要求)
5. 成绩考核及评定方法
6. 注意事项
7. 参考资料

附件 4:

毕业设计（论文）指导书参考范本

一、封皮设计要求



二、正文设计要求

1. 页边距同封面。
2. 页码使用阿拉伯数字，底部居中。
3. 内容:

(1) 标题：一级标题四号号宋体，二级标题小四号宋体，三级标题五号宋体；

(2) 正文：中文文字为宋体 5 号字，英文文字为 Times New Roman 5 号字，行间距 20（图片等行间距为单倍行距）。

三、正文主要内容:

1. 毕业设计的目的
2. 选题范围及要求
3. 工作程序及内容
4. 各阶段的时间安排
5. 设计（论文）工作基本要求
6. 答辩程序及注意事项
7. 成绩评定方法

附件 5:

实验指导书参考范本

一、封皮设计要求

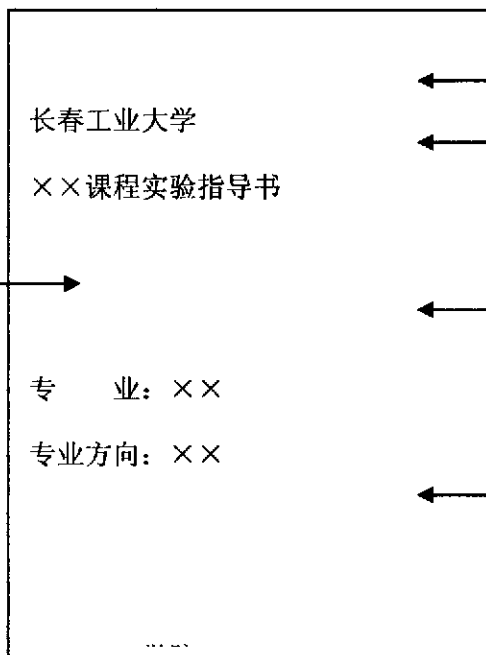
封面页面设计:

纸张: B5;

方向: 纵向

页边距:

左边距 2.5cm,



校名用我校发布的图片, 大小为:

华文行小粗号

宋体二号字,

宋体二号字,

二、正文设计要求

1. 页边距同封面。

2. 页码使用阿拉伯数字, 底部居中。

3. 内容:

(1) 标题: 一级标题四号宋体, 二级标题小四号宋体, 三级标题五号宋体;

(2) 正文: 中文文字为宋体 5 号字, 英文文字为 Times New Roman 5 号字, 行间距 20

(图片等行间距为单倍行距)。

三、正文主要内容:

1. 实验项目名称、学时

2. 实验目的

3. 实验要求

4. 实验原理

5. 实验所用仪器

6. 实验步骤和方法

7. 实验注意事项

8. 实验预习要求

9. 数据处理

10. 实验报告要求

11. 成绩考核及评定方法

注：对于综合性或设计性实验，其中第4、5、6项可根据需要适当简写，而主要体现指导学生自行拟定实验方案、选择所用实验装置、确定实验方法、整理数据、分析实验结果等要求。

长春工业大学关于实习基地建设与管理的规定

(长春工大教字[2009]63 号)

实习基地是开展各项实习教学活动的重要教学场所,是全面加强学生的实践能力、创新能力培养的重要保障。各教学单位要充分重视校内外实习基地的建设与管理工作,全面保证实习教学的顺利开展和实习教学质量。

一、校外实习基地

(一)建立良好的校外实习基地,有利于学生充分参与生产、科研等社会工作实际,开阔视野,了解先进的生产技术、管理方式,巩固所学理论知识,提高动手实践能力、解决实际问题能力、创新创业能力等。

(二)建立校外实习基地的基本原则

1. 满足实习教学需要原则

- (1) 具有符合实习教学要求、相对固定、数量足够的实习岗位。
- (2) 具有满足学生实习需要、包括各种设备工具、技术资料在内的物资技术条件。
- (3) 有一支思想作风好、技术熟练、经验丰富、相对稳定的兼职指导教师队伍。
- (4) 具有培养学生调查研究、分析问题、解决问题能力和便于学生进行生产劳动、实际操作等条件。

2. 双方互惠互利原则

建立校外实习基地,要本着双方互惠互利的原则,学校可为实习单位的科研、技术咨询、人员培训等方面提供有利条件,依靠专业和科研的优势为实习单位提供新技术、新工艺、新材料、新产品,将学校的科研成果优先在这些企业使用,可免费允许实习单位选送在职人员随本、专科学生旁听专业课和专业基础课,实习单位委托校方代培专业人才收费优惠。

3. 就地就近原则

建立校外实习基地,要在基本保证专业对口的条件下,尽可能做到在学校所在地或较近的地区开展合作。

4. 产、学、研相结合原则

在建立较稳定的实习基地的基础上,学校与实习单位可进一步向更高层次合作发展,如联合办企业、联合办学、联合搞科研等。

(三)建立校外实习基地的方法和途径

1. 校外实习基地建设一般以各教学单位为主,要经过充分的调查研究与协商,确保其能够促进学生专业实践能力的提高,能够满足实习教学的基本要求。

2. 建立校外实习基地要积极走出校门,或将实习单位请进来,共商建立实习基地事宜。

3. 在双方对建立实习基地基本取得共识而且条件基本成熟的情况下,双方可签定共建实习基地的协议书、挂牌确立。

学校对各教学单位的校外实习基地建设将给予必要的支持。

(四) 巩固校外实习基地成果

凡已建立起来的校外实习基地,应努力巩固所取得的成果。

1. 凡到校外实习基地实习的师生,要严格遵守实习单位的各项规章制度,不做损害实习单位利益的任何事情,并做到谦虚谨慎、诚恳务实,积极参加实习单位的建设工作,。

2. 按合作协议规定,尽可能为实习单位的生产发展、科研开发、各项建设以及人才培养做些实事并取得实效。

3. 不断总结经验,提高认识,加强联系与合作,增进感情,巩固成果。

二、校内实习基地

校内实习基地具有在教学内容、教学方法、教学方式等方面的自主优势,是弥补校外实习基地的不足、全面满足实习教学需要、提高实习教学质量的重要保障。

1. 各教学单位要充分利用现有的实验室、机房等教学条件,通过资源共享、合理投入和科学化管理,扩展实验室功能,建立满足一定实习教学需要的校内实习基地,提高实验室资源利用率。

2. 校内实习基地建设一般以各教学单位自行建设为主、学校适当投入相结合的方式进行。

3. 校内实习基地的实习教学,要在教学内容、方式、手段等方面,尽可能通过模拟生产、科研、社会工作等实际,充分注重和体现学生的动手实践、创新能力培养。

4. 建立起来的校内实习基地,要加强管理,从人员队伍、仪器设备、教学安排等方面制定切实可行的规章制度,以保证各项教学工作的有序进行。

长春工业大学

二〇〇九年十二月三十一日

长春工业大学校内实习基地管理规定

(长春工大教字[2010]55 号)

校内实习基地管理参照实验室管理,由主管实践教学院长及实验室主任直接领导,并应配备专人负责校内实习基地工作。

为了加强校内实习基地的管理,完成对学生创新能力、实践能力的培养,使各项工作有序进行,对校内实习基地的管理作如下说明:

一、实习基地的仪器设备管理

校内实习基地不是独立设置的机构,而是在现有的实验室基础上,加以建设和完善,使其具备了这一功能。因此,实习基地的设备仪器管理要按《实验室仪器设备管理条例》有关规定执行。

二、校内实习基地在学生实习培训中材料消耗的管理

根据学校的有关规定,各种教学经费必须专款专用,在实习培训中材料消耗按《实验室低值耐用品管理办法》、《低值易耗品、材料管理办法》有关规定执行。

三、对实验室设备和物品损坏或丢失的管理

各教学单位在实习训练中发生物品和设备损坏或丢失情况,可按学校《损坏、丢失仪器设备补偿制度》,视其情节进行妥善处理。

四、实习基地的人员管理

校内实习基地的教学人员由各学院的教师、实验技术人员组成。教师按《教学管理规程实施细则》、《教学工作规范》组织教学活动,实验人员按学校《实验室工作人员岗位责任制》配合教师完成教学活动。

以上管理办法望各教学单位在校内实习基地的管理中参照执行。校内建有实习基地的各教学单位,除按学校有关规定执行外,还应根据本单位的专业特点,尤其是对学生的安全及物品的管理提出具体要求,落实到具体的责任人,要制定出切实可行的相关管理办法。

长春工业大学

二〇一〇年十二月三十日

第六篇 教学质量监控与评价

长春工业大学本科教学质量保障与监控条例

(长春工大教字[2014]36 号)

第一章 总 则

第一条 为了切实保证并不断提高面向社会依法自主办学体制下的人才培养质量,促进学校内涵发展,认真贯彻落实“以评促改、以评促建、以评促管、评建结合、重在建设”的方针,对我校教学质量和管理实施有效的监督、检查、评价和指导。根据教育部颁布的《教育部关于普通高等学校本科教学评估工作的意见》《关于全面提高高等教育质量的若干意见》文件精神,结合我校教学工作实际,特制定本条例。

第二条 教学工作是学校的中心工作,教学质量是学校的生命线。建立规范、科学的本科教学质量保障完整体系和长效机制,是提高学校教育教学质量、营造良好育人环境、增强自我约束和发展能力的基本制度保障。

第三条 教学质量保障体系建设的指导思想:一是坚持以人为本,即“教育以育人为本,以学生为主体;办学以人才为本,以教师为主体”的教育教学理念;二是坚持以提升人才培养质量为核心,以“过程管理、持续改进”为原则,围绕“质量立校”推进教学管理的改革与创新;三是坚持研究、改革、建设与管理四者有机结合,加强内涵建设;四是坚持开展人才培养模式、实践教学、专业建设、课程体系、教学内容、教学方法与手段的改革与创新,构建优质教学资源平台;五是坚持全员参与、全程监控和全面保障。

第四条 教学质量保障体系构成:以校长办公会为主体的教学决策系统;以教务处、各教学单位等为主体的教学指挥系统;以校院两级督导组、专家组等为主体的分析与评价系统;以校院两级督导组、领导干部、学生信息员等为主体的教学信息收集系统;以教务处、教学质量监控与评价中心(以下简称“评价中心”)和各教学单位为主体的教学质量信息反馈与调控系统;以人事处、计财处、教务处、资产处、图书馆和后勤处等部门为主体的教学条件与资源保障系统;以宣传部、教务处、评价中心、学生处、团委、各教学单位等部门为主体的宣传教育系统;以教学质量保障工作委员会、各类专家组等为主体的仲裁系统。

第五条 教学质量监控与保障体系主要功能是对教师教学过程、学生学习过程、教学管理过程等进行监督、检查和评价,形成规范、科学的教学管理长效机制。

第六条 建立教学质量监控与保障体系的最终目的是保证教育教学质量目标的实现。

第二章 组织机构及监控职能

第七条 校教学质量保障工作委员会是学校教学质量保障与监控的领导和决策组织，对重大问题向学校提出意见和建议，教学质量保障工作委员会主任由校长担任；副主任由有关校领导担任；委员由校督导组组长、有关部门负责人及各学院院长担任。

第八条 教学质量保障工作委员会的主要职能：

1. 领导全校评教、评管、评学、专项评估和教学检查等工作；
2. 审定学校教学工作质量标准、评估方案及评估结果；
3. 审议校院两级督导组、各专项教学评估和检查专家组提交的教学整改建设意见和建议；
4. 协调评价中心、教务处、学生处、人事处及各教学单位等在教学质量监控与保障中的工作关系；
5. 对重大问题向学校提出意见和建议。

第九条 评价中心是学校独立设置的行政管理部门。

第十条 评价中心的主要职能：

1. 组织实施各类教学评估工作，制定相应评估方案、实施办法及相关文件；
2. 参与制定学校教学工作质量标准，制定教学质量监控、评价和保障等方面的规章制度和管理文件；
3. 负责对教师的教学效果和质量进行监控，负责教师申请职称晋升时对其教学质量等级进行审查和校级教学优秀奖评选；
4. 负责建立与管理校内教学基本状态数据库，组织填报学校教学基本状态数据和撰写年度质量报告；
5. 负责校督导组的管理与服务工作；
6. 负责面向学生的教学质量调查，并向有关部门和教学单位提供反馈意见；
7. 负责组织开展专业评估、专业认证、院级教学工作评价及其它各类专项教学评估，负责处理评估信息及发布评估结果，并对院级教学单位的自我评估进行指导；
8. 负责对教学质量监控和评估中发现的问题进行研究与分析，提出整改意见，并监督落实，对影响教学质量的重大问题向学校提出意见和建议；
9. 负责教师参加国家、省和校级各类讲课比赛的组织、协调与管理工作的；
10. 负责组织校内教学事故的认定及处理工作；
11. 负责制定学校教学评估年度工作计划，提交年度工作总结；
12. 负责协调教务处、学生处、人事处及各教学单位等部门在教学质量保障体系中的

工作关系。

第十一条 教务处是学校教学管理的职能部门，在教学质量监控与保障中有对教学工作进行检查与指导职能，同时也负有对教学评估中发现的问题进行整改建设的职责。

第十二条 教务处的主要职能：

1. 制定教学及管理工作的规范，并监督实施；
2. 组织制定和建立保障教学质量的规章制度和管理文件；
3. 参与制定学校教学工作质量标准、评估方案，并负责提出专项评估计划；
4. 针对教学质量监控和评估中发现的问题，制定整改措施和建设方案，并监督实施。

第十三条 学生处是学校学生管理的职能部门，应当与评价中心、教务处及各教学单位积极配合，主动参与教学质量检查和评估工作，在维护教学秩序、提高教学质量、加强素质教育、培养创新人才等方面发挥本部门的职能和作用。

第十四条 学生处的主要职能：

1. 牵头组织学生学习状态与效果评估工作，并向有关部门和教学单位反馈有关情况；
2. 开展毕业生和用人单位满意度调查等系列工作；
3. 针对教学质量监控和评估中发现的有关学生学习思想、学习态度、学习纪律等方面的问题，提出加强教育管理及学风建设的具体措施；
4. 经常召开学生座谈会，了解学生对教学及管理工作的意见和建议，并向有关部门和教学单位及时通报情况。

第十五条 人事处是学校人事管理的职能部门，应当与评价中心、教务处、各教学单位积极配合，参与和教师有关的教学质量监控和评估工作，在稳定教师队伍、开展教师业务培训、进行教师业绩考核、选留引进师资等方面发挥本部门的职能和作用。

第十六条 人事处的主要职能：

1. 制定教师师德师风和业务规范，并监督实施；
2. 负责教师业务考核与制定师资队伍发展规划；
3. 负责选留引进教师的岗位资格审查；
4. 组织对教学质量较差教师的培训与进修工作，负责对不适合在教师岗位工作的人员提出重新安排意见和建议。

第十七条 教学单位是学校组织实施教育教学工作的主体，在教学质量监控与保障中居于基础地位。

第十八条 教学单位成立由院长（主任）任主任的院级教学质量保障工作委员会，负责本单位教学质量保障工作的领导和决策。并建立由教学院长（主任）任组长的院级教学督导组，在学校评价中心的统一部署和指导下，负责本单位教学督导和教学评估等工作

的领导与具体实施。

第十九条 院级教学质量保障工作委员会的主要职能：

1. 领导本单位的教学质量监控与保障工作；
2. 根据学校下达的教学评估文件和工作部署，制定本单位的评估工作实施方案；
3. 依据学校制定的评估指标体系及等级标准，按时组织开展评教、评管、评学和各类专项评估工作；
4. 依据学校制定的评估指标体系及等级标准，制定符合本单位学科专业特点的指标体系及等级标准（报送评价中心备案），创造性地开展工作；
5. 对本单位评估中发现问题进行分析研究，提出整改建设措施，并组织落实；
6. 负责组织对本单位学生学习状态与效果的评价工作，并提出改进教风与学风的建议。

第二十条 评价中心、教务处、学生处、人事处、各教学单位在教学监控和评价工作中要相互支持，相互配合。

第三章 教学质量监控主要内容及操作程序

第二十一条 教学质量监控的主要内容是开展集中教学检查、随机教学检查、专项教学检查；教师教学效果评价、院级教学单位本科教学工作评价、学生学习状态与效果评估及专项评估等。通过检查与评估，总结先进经验，发现存在问题，及时反馈信息，推动整改建设，促进教学质量和人才培养质量不断提高。

第二十二条 集中教学检查是开学前、开学初进行的以教学准备、学生到课率和后勤保障等为重点的教学检查；学期中进行的以师德师风、课堂教学、实践教学和教学管理等为重点的期中教学检查；学期末进行的以考试、考风、考纪等为重点的期末考核检查。

第二十三条 随机教学检查是贯穿于整个教学过程中的教学检查，检查内容包括教师遵守教学纪律、执行教学日历等情况，学生到课率、听课率与课堂纪律以及各类实习实验进展和完成质量情况等。

第二十四条 专项教学检查是对教学基本档案和教学文件制定与执行等方面的专项检查。

第二十五条 教师教学效果评价，是以学校所有为全日制本科生授课的教师为对象，以学生、校督导、校领导干部、院督导、院领导干部为评价主体，依据不同专业类别的理论和实践教学环节评价指标体系，通过定量与定性评价有机结合的评价方法，确定教师学期评价成绩，并以学期评价成绩为基础确定教师学年评价等级。评价结果分为优秀、良好、中等、及格和不及格五个等级。评价结果报评价中心审核备案。

第二十六条 院级教学单位本科教学工作评价，是以学校所有承担本科教学工作任

务的教学单位为对象，以校内教学基本状态数据为基础，以教学管理、教学建设、教学研究与改革、教学效果和学生满意度为评价重点，通过教学单位自评、校教学评估专家组实地考察，确定评价结果并报校长办公会审批后公布。评价结果分优秀、良好、合格、不合格四个等级。每两学年为一个评价周期。

第二十七条 本科学生学习状态与效果评估，是以所有本科学生为对象，通过“教师评学”等方式，对学生学习状态与效果实行动态评估，同时进行统计分析、反馈和整改。此工作由学生处、评价中心、教务处牵头组织，教学单位具体实施。

第二十八条 专项评估，是以专业、课程、教研室和实验室等为对象，以建设水平和质量状况为重点，通过自评和专家组评价相结合的方式进行的评估。

第四章 教学质量信息反馈、整改建设措施

第二十九条 评价中心负责将各类评估结果及评估专家组意见和建议及时反馈给有关职能部门、教学单位及教师本人。

第三十条 评价中心负责接待教师、学生及有关人员的访问和咨询，听取和采纳对教学质量监控和评估工作的合理意见和建议。

第三十一条 学校各级教学评估专家应当通过多种形式和渠道，及时与评估对象交换评估意见，反馈评估结果，帮助其改进提高，同时自觉接受群众监督。

第三十二条 校教学质量保障工作委员会对教学质量监控与评估中发现问题，要求各相关单位提出整改方案并监督落实。重大问题提交校长办公会讨论决定。各相关单位应当在职责范围内及时组织整改建设，并及时报告整改建设情况。

第三十三条 评价中心和教务处负责对各教学单位及有关部门的整改建设情况进行检查验收。

第三十四条 学校应当合理利用教学质量监控与评估结果，制定并落实各类教学评估的实效保障措施，强化奖优罚劣、优胜劣汰的激励约束机制，促使教师不断提高教学质量、教学管理人员不断提高管理水平、学生不断提高学习效果。

第五章 附 则

第三十五条 本条例由校教学质量保障工作委员会负责解释。

第三十六条 本条例自发布之日起施行。

附件：长春工业大学教学质量保障工作委员会成员名单

长春工业大学

二〇一四年九月二十二日

附件

长春工业大学教学质量保障工作委员会成员名单

主任：张会轩

副主任：熙莹 胡明 童猛 李雁冰

委员：（按姓氏笔画为序）

王占礼 王立君 王宏志 王忠吉 王鸣辉 王春阁

尹哲俊 冉旭 兰民 母德强 任佰鹏 刘刚

刘英军 许国良 孙晓春 李新 李万龙 李元春

李东风 李东玲 李树君 李雁冰 张龙 张会轩

张明耀 张宝昌 陈冬鹰 林洁琼 岳晓峰 郑晓明

赵海平 胡明 胡敬军 姜长泓 敖玉辉 高云巍

郭世强 唐冰开 崔艳辉 韩业 韩明友 童猛

蔡颖辉 熙莹 谭君

长春工业大学关于维护教学秩序的规定

(2014年修订稿)

(长春工大教字[2014]45号)

为了维护正常的教学秩序,保证教学工作顺利进行,加强教风与学风建设,不断提高教学质量,现对《长春工业大学关于维护教学秩序的规定》修订如下。

一、各教学单位、教研室(实验室)要认真执行人才培养计划,不得擅自修改培养计划,必须变动时,须按有关规定和程序办理,经教务处审核、主管校长批准后方可执行。

二、严格控制调、串课,特殊情况确需调、串课时,必须经任课教师所在单位教学院长(主任)和授课学生所在学院教学院长同意后,报教务处批准后方可执行。

三、任课教师必须按教学大纲制定教学日历,不得随意变动;必须变动时,应经教学院长(主任)同意,报教学质量监控与评价中心备案。

四、任课教师必须按时上下课,不得无故缺课、停课或私自调代课,任课教师上课时要了解学生出勤情况并有记载,确保教学秩序稳定。

五、学生必须遵守课堂纪律,不准迟到、早退、旷课。上课时不准做与本课程学习无关的各种活动。

六、严格控制非相关人员进入课堂听课。除校、处、院级领导及管理干部听课、校院两级督导组听课以及教师观摩听课外,其他人员一律不准进入课堂听课;本校教工和外单位人员进修听课,须经教务处批准,否则任课教师和学生有权劝阻。

七、计划内的教学时间和规定的学生自习时间必须保证,不得侵占和挪作他用。

八、在教学时间内,未经教务处批准,严禁任何单位及个人使用音响设备在教学楼、图书馆等附近开展各种活动。

九、在上课过程中,教师、学生等人员严禁使用手机等电子设备;师生均不得会客;任何人不得随意进出教室。

十、要保持教学场所的肃静,严禁在教学场所内跑跳、大声喧哗、打闹、吹口哨、踢毽子、打球等。

十一、自觉维护教学楼内外的清洁卫生,不得乱扔、乱吐、乱放,不得在教室里用餐,不得在门窗、桌椅及墙壁上涂写、刻画或张贴广告等。

十二、教室内不准开展与教学无关的活动,任何人借用教室进行计划外的教学活动,必须经教务处批准后,方可使用。

十三、对违反以上规定者要进行批评教育,情节严重者要依据《长春工业大学教学事故认定及处理办法》等规定给予相应的纪律处分。

十四、本规定由教学质量监控与评价中心负责解释。

十五、本规定自发布之日起执行。

长春工业大学
二〇一四年九月三十日

长春工业大学教学事故认定及处理办法

(2014年修订稿)

(长春工大教字[2014]52号)

为加强教学管理工作,确保正常教学秩序,规范教学行为,严肃教学纪律,营造良好的教学环境和教学氛围,减少教学及其管理工作中各类事故的发生,并对发生的教学事故进行及时、严肃、有效、妥善的处理,现对《长春工业大学教学事故认定及处理办法》修订如下。

一、教学事故的界定

本办法所称教学事故,是指与教学活动相关人员因个人主观原因直接或间接对正常教学秩序、教学进程、教学质量造成不良影响或消极后果的事件。

本办法中的“教学”,包括理论教学和实践教学。教学活动包括课堂教学、实验教学、实习、课程设计、毕业设计(论文)、辅导答疑、考试等;考试包括教务处组织和安排的各种形式的考试、考查和答辩等。

教学事故的认定和处理应遵循公正、公平和教育与惩罚相结合的原则,以事实为依据,按规定程序,客观准确地对教学事故进行认定和处理。

二、教学事故的分类与等级

教学事故可根据其性质分为四类:教学类(A)、考试与成绩管理类(B)、教学管理类(C)、教学保障类(D)。

教学事故依程度分为三级:I级(重大)、II级(较大)、III级(一般),长春工业大学教学事故分类、分级情况一览表(附件1)。

附件1中未提及的,但对正常教学造成影响的其它教学事故,视情节及造成的影响,给予相应的认定。

三、教学事故认定与处理机构

为加强对学校教学事故认定与处理工作的领导和管理,学校成立以主管教学校长为组长,以教务处、教学质量监控与评价中心、人事处和纪委办公室等部门负责人为成员的“长春工业大学教学事故认定及处理工作领导小组”,下设教学事故认定及处理办公室(办公室设在教学质量监控与评价中心监控科),负责处理日常事务。

四、教学事故的发现、认定及处理办法

(一)教学事故的发现

1. 学校领导、各职能部门的教学检查或不定期巡查发现的事故。
2. 督导组与学生信息员提供的教学事故信息。

3. 事故责任人（单位）主动报告的事故。

4. 被举报的事故。学校师生员工均可举报教学事故，举报人须署真实姓名，需要明确指出被举报人（单位）真实姓名及事故时间、地点及对事故进行具体描述，学校将在核实后做出认定，学校对举报人予以保护。

（二）教学事故的认定

1. 事故责任人所在单位自行发现的教学事故，经过本单位认真核查后，在发生事故的3个工作日内，按照附件1做出事故认定，填写《长春工业大学教学事故认定与处理意见表》(附件2)报送教学事故认定及处理办公室。

《长春工业大学教学事故认定与处理意见表》应明确列出责任人(一人或多人)，不得以单位集体代替。领导对本单位教学事故故意隐瞒，或教学管理人员对工作中发现的教学事故拖延不报，应列为责任人。

2. 教学事故认定及处理办公室在收到教学事故信息后，将及时对教学事故的情况进行调查取证，并在5个工作日之内将《长春工业大学教学事故调查结果告知书》(附件3)送达责任人及其所在单位。事故责任人如对《长春工业大学教学事故调查结果告知书》有异议，须在3个工作日内向教学事故认定及处理办公室提出二次调查申请，教学事故认定及处理办公室将协同有关部门成立联合调查组进行深入调查认定。

以上两种情况由责任人写出书面检查，所在单位会同教学事故认定及处理办公室视其情节和态度提出处理意见，提交“长春工业大学教学事故认定及处理工作领导小组”进行认定，报校长办公会核定。教学事故认定及处理办公室将最终处理意见反馈给事故责任人及其所在单位。

（三）教学事故的处理

1. III级教学事故的处理

- (1) 予通报批评或警告处分；
- (2) 取消年度评优资格；
- (3) 记入本人业务档案。

2. II级教学事故的处理

- (1) 予通报批评或记过处分；
- (2) 受记过以上处分者取消当年评职晋级资格；
- (3) 入本人业务档案。

3. I级教学事故的处理

- (1) 给予警告至记大过处分；
- (2) 两年内取消评职晋级资格；

(3) 情节严重者, 除给予处分外, 调离工作岗位。

(四) 教学事故处理分级

1. 批评教育

(1) 院(部、中心)、处批评教育 (2) 学校通报批评

2. 处分

(1) 警告 (2) 记过 (3) 记大过 (4) 降职 (5) 撤职 (6) 开除

(五) 累计教学事故的处理

一年内累计发生三次Ⅲ级教学事故的, 第三次按Ⅰ级教学事故处理, 一年内累计发生两次Ⅱ级教学事故, 第二次按Ⅰ级教学事故的处理。

五、受处分人的申诉及申诉程序

对教学事故认定及处理有异议的当事人, 在接到《长春工业大学教学事故认定与处理意见表》3日内可向教学事故认定及处理办公室提出书面申请, 逾期视为无异议。

申请应包含下列内容:

- (一) 申请人的职工号、姓名、单位、职务或专业技术等级及其他基本情况;
- (二) 申请复核的内容、理由及请求;
- (三) 相关佐证材料。

教学事故认定及处理办公室在收到申请人的书面申诉材料后的15个工作日内会同相关部门进行复议, 若确实存在处分不当的, 可以建议减轻、撤消或重新做出处分。申诉期间不停止对处分决定的执行。

六、本办法由教学质量监控与评价中心负责解释。

七、本办法自发布之日起执行。

- 附件: 1. 长春工业大学教学事故分类、分级情况一览表
2. 长春工业大学教学事故认定与处理意见表
3. 长春工业大学教学事故调查结果告知书

长春工业大学
二〇一四年十月十日

附件 1

长春工业大学教学事故分类、分级情况一览表

(一) 教学类 (A)

序号	事项	等级
1	在教学活动中散布违反党的方针政策或不健康内容的言论,违背教师基本职业道德规范等方面的言论和行为,影响教学活动的正常进行。	I
2	未经教务处同意,变动上课时间、地点。	III
3	未经本单位领导、教务处批准同意,由他人代课。	III
4	未携带教案等任何教学资料进入课堂执教。	III
5	非不可抗拒原因上课迟到 5 分钟以上。	III
6	提前下课 10 分钟以上(含占用了课间时间)。	III
7	教师在未提前告知的情况下缺课。	II
8	教师着装过露或穿拖鞋上课(必须换鞋场所例外)。	III
9	未完成规定教学学时。 1. 缺欠学时 2—4 学时 2. 缺欠学时 4 学时以上	II I
10	教学活动中语言侮辱或体罚学生。	II
11	因教师错误指导或擅离岗位,课中造成公私财产损失或学生受伤。 1. 财产损失 1000 元以上或学生必须就医 2. 财产损失 2000 元以上或学生必须住院	II I
12	教师在上课时接打电话或使用其它个人通讯工具。	III
13	按计划应有作业的课程,在全教学过程中未布置作业。	II
14	有作业的课程,某一学生的作业按规定交给任课教师,但在整个学期中无一次批改。	III
15	遗失教学班的 1/4 学生的作业。	II
16	本人教学工作量未达到学校规定工作量,又无正当理由拒绝接受教学任务、影响正常教学安排的。	III
17	教师在指导毕业设计(论文)过程中,不负责任,放任自流,未能完成毕业设计(论文),或未能发现学生抄袭毕业设计(论文)造成严重影响,学生反映强烈。	II
18	拒绝接受教学质量检查或不配合教学质量检查。	II
19	多媒体教学使用不合理,学生普遍反映教学效果差,指出后不予改进的。	III

(二) 考试与成绩管理类 (B)

1	现场发现试卷未准备好或监考教师未到, 致使考试无法进行或拖延考试 10 分钟以上。	II
2	试题出错致使考试无法进行。	II
3	不按规定时间交考题。	II
4	监考教师迟到超过 5 分钟、缺席或中途离开考场。	III
5	考试结束后, 收回试卷数与参加考试人员数不相符 (已声明不交的学生除外)。	II
	1. 5 份 2. 5 份以上	I
6	试卷印刷、传送、保管过程中泄密。	I
7	教职人员泄露试卷内容或在考前、考中、考后参与作弊。	I
8	考试评分以后 3 天内, 无法提供参加考试学生的考卷。	III
	1-5 份 5 份以上	II
9	考试后教师没有在规定时间内报送成绩及试卷。	III
10	管理部门丢失在校生考试成绩文件。	II
	1. 个别人 2. 成批	I
11	考试成绩登录后因错批、错登、漏登等原因变更学生成绩人数达考试人数 10% 以上。	III
12	命题人员责任心差/审批人员没有把关, 造成 A、B 试卷考试内容重合率高于 30%; 或连年使用雷同试卷 (重合率高于 30%)。	III
13	考试命题内容和份量不符合教学大纲基本要求, 出现开考后 30 分钟内有 1/2 以上的学生交卷。	III

(三) 教学管理类 (C)

1	因排课、安排考试不当造成教室使用冲突, 未能在接到报告后 15 分钟内妥善解决。	III
	1. 涉及学生 100 人以下 2. 涉及学生 100 人以上	II
2	有意出具与事实不符的学历、学位、学籍、成绩等各类证书、证明, 私自更改或伪造学生成绩档案。	I
3	关于放假或全校性活动的教学调度通知内容不当或未及时发放, 造成执行混乱或局部未予执行。	II

4	未经教务处批准，院（部、中心）教研室随意变动培养计划中的某一教学环节安排。	II
5	因教师没有及时报出所用教材，使学生在开课后 2 周内尚未得到教材。	III
6	学期第 2 周时，按种类计仍有缺供教材(招生计划变动除外)。 1. 10% 2. 15% 3. 20%	III II I
7	对本单位所发生的教学事故有意隐瞒不报，造成严重影响，或发生教学事故不予以处理的。	II
8	课表、调课、考试、监考等各种教学信息变动未能及时通知教师、学生，造成停课或影响考试的正常进行。	III
9	教学档案管理混乱，造成不良影响。	III
10	教师已事前请假，而受理者未转告，致使学生空等 5 分钟以上。	III

(四) 教学保障类 (D)

1	非校外因素造成的早班车迟到，含 3 名以上上课教师且时间超过 5 分钟。	II
2	已到上课时间，管理人员未打开教室。 1. 未超过 10 分钟 2. 10 分钟以上	III II
3	校内可控但事先未通知的停电，造成中断上课、实习的学生达 100 人以上。	II
4	已允诺完成的水、电、气修缮未完成，又未提早通知，使已到场的师生无法按计划开展教学。	II
5	错打上下课铃。	III
6	教学楼内无粉笔、黑板擦供应。	II
7	教学设备损坏已报修的情况下未及时进行修理，在 3 天内又未及时采取有效措施，影响教学活动的正常进行。	III
8	教室教学桌椅破损、座位数量不足，窗帘损坏未及时修复或补充，严重影响教学进行。	III

附件 2

长春工业大学教学事故认定与处理意见表

当事人		所在单位	
发生时间		发生地点	
事件 情况 说明	<p>当事人签字:</p> <p style="text-align: right;">年 月 日</p>		
所在 单位 意见	<p>负责人签字（公章）:</p> <p style="text-align: right;">年 月 日</p>		
教学事故认定 及处理工作领 导小组	<p>组长签字:</p> <p style="text-align: right;">年 月 日</p>		
校长 意见	<p>校长签字:</p> <p style="text-align: right;">年 月 日</p>		

注：此表一式三份，人事处、教学质量监控与评价中心、当事人所在单位分别存档。

附件 3

长春工业大学教学事故调查结果告知书

_____ (教学事故责任单位或责任人)

(调查结果)

教学事故认定及处理办公室

年 月 日

长春工业大学教师教学质量评价实施办法

(2014年修订稿)

(长春工大教字[2014]42号)

教师教学质量评价是检验教师教学效果的重要手段,是提高学校教学质量的重要措施。为加强我校教学过程管理,客观准确评价教师教学质量,不断提高教师的教学水平,根据我校实际情况,现对《长春工业大学教师教学质量评价实施办法》修订如下。

一、指导思想

1. 贯彻“以评促教、以评促改、教学相长、重在提高”的理念,不断完善教师教学质量评价机制,确保教师教学质量评价经常化、制度化、规范化、科学化。

2. 鼓励并引导教师积极做好教学工作,在教学实践中不断改革和创新教学方法、教学手段,使教学质量评价成为教师提高教学质量的有效途径。

3. 教师教学质量评价坚持考核与指导相结合,确保评价过程严肃认真、评价方法科学合理、评价方式帮教结合,及时发现和研究解决教学中存在的问题,改进教学工作,促进教风和学风建设,逐步完善教学质量保障与监控体系。

二、评价原则

1. 客观公正、实事求是的原则。教学质量评价是一项科学而严肃的工作,在评价过程中要尊重教学规律,实事求是地评价教师的教学质量,客观公正地反映教师教学效果。

2. 多元评价主体综合评价的原则。由于校院督导、各级相关领导、学生等不同的评价主体在教学过程中所处的位置不同,对问题分析和判断的方法也不同,采用综合评价的原则有利于提高评教工作的准确性、科学性。

3. 定性与定量相结合的原则。教学质量评价是一个复杂的过程,影响教学质量的因素很多,因此定性评价与定量评价相结合有利于提高评教结果的可信度。

三、评价对象

1. 评价对象为承担本、专科教学任务的专兼职教师,按课程归属的教学单位进行评价管理。

2. 对新任教师和新开课程的教师,只进行评价,不参与排序和评级,评价结果只记入本人业务档案。

四、评价主体

校院督导、各级相关领导和学生。

五、评价指标体系

教师教学质量评价指标体系主要依据教育部、省教育厅及学校有关文件制订。根据评

价主体不同,采用两种评价指标体系,根据课程类型的不同,制定 11 种教学质量评价表。具体评价指标如下:

长春工业大学理论课教学质量评价指标体系(领导、专家用)

教学质量评价表(领导、专家用)

- (1) 长春工业大学理论课教学质量评价表
- (2) 长春工业大学体育课教学质量评价表
- (3) 长春工业大学艺术类课程教学质量评价表
- (4) 长春工业大学实验课教学质量评价表
- (5) 长春工业大学实习教学质量评价表
- (6) 长春工业大学课程设计教学质量评价表
- (7) 长春工业大学毕业设计(论文)教学质量评价表

长春工业大学理论课教学质量评价指标体系(学生用)

教学质量评价表(学生用)

- (1) 长春工业大学理论课教学质量评价表
- (2) 长春工业大学体育课教学质量评价表
- (3) 长春工业大学艺术类课程教学质量评价表
- (4) 长春工业大学实验课教学质量评价表

(5) 每种评价指标分设不同权重系数,分为 A、B、C、D、E 五个等级,评价结果加权后综合得分。

六、评价结果

1. 教师教学质量评价得分

教师学期综合评价得分=理论课学期评价得分 \times 0.5+实践环节学期评价得分 \times 0.5

理论课单科评价得分=学生评价得分 \times 0.5+校督导(校领导)评价得分 \times 0.3+院督导(院领导)评价得分 \times 0.2

理论课学期评价得分= n 门单科课程评价得分之和/ n (即每个教师所教课程得分之和的平均值)

实践环节单科评价得分=学生评价得分 \times 0.5+校督导(校领导)评价得分 \times 0.3+院督导(院领导)评价得分 \times 0.2

实践环节学期评价得分= n 个实践环节评价得分之和/ n (即每个教师所指导实践环节得分之和的平均值)

2. 学年评价得分计算公式

(1) 学年评价得分成绩=教师第一学期综合评价得分 \times 0.5+教师第二学期综合评价得

分 $\times 0.5$

(2) 单学期授课的教师学期综合评价得分即为学年评价得分

七、评价等级

1. 评价等级分为优秀、良好、中等、及格、不及格五个等级。具体规定如下：(f 代表教师综合成绩) 优秀： $90 \leq f \leq 100$ 分；良好： $80 \leq f < 90$ 分；中等： $70 \leq f < 80$ 分；及格： $60 \leq f < 70$ 分；不及格： $f < 60$ 分。

2. 认定教师教学质量等级的规定

(1) 学年内被学校认定为三级教学事故者，其当学年教学评价等级直接认定为“及格”；学年内被学校认定为二级及以上教学事故者或被学校认定为 2 次及以上三级教学事故者，其当学年教学评价等级直接认定为“不及格”。

(2) 学年内被学校通报批评 1 次，其当学年教学评价等级在原有等级基础上降 2 个等级；被院级通报批评 1 次或出现 2 次不遵守教学纪律，其当学年教学评价等级在原有等级基础上降 1 个等级。

(3) 校院督导、各级相关领导在听课过程中发现教师所授课程无相应教材、无教案（讲稿）、无教学日历、经常随意偏离教学大纲、讲课内容杂乱无章、对授课内容理解不深、教学方法不当等问题，依据情节对其当学年教学评价等级在原有等级基础上降 1-2 个等级。

(4) 校院督导、各级相关领导在听课过程中发现教师课堂讲授基本知识时出现 2 次及以上错误（非口误和笔误）者，依据情节对其当学年教学评价等级在原有等级基础上降 1-2 个等级。

(5) 课堂经常处于混乱状态或大部分学生不注意听课，经校院督导和相关领导听课确认是由教师教学质量差或不负责任引起的，依据情节对其当学年教学评价等级在原有等级基础上降 1-2 个等级。

(6) 因教师授课质量差等原因，授课班级学生半数以上要求调换教师或校院督导评价成绩为及格以下者，并经教学单位或教学质量监控与评价中心确认情况属实，依据情节对其当学年教学评价等级在原有等级基础上降 1-4 个等级。

(7) 在专项评估或检查工作中专家组评价较差的教师，依据情节对其当学年教学评价等级在原有等级基础上降 1-4 个等级。

(8) 除上述规定以外的其他较严重的教学质量问题，依据情节对其当学年教学评价等级在原有等级基础上降 1-4 个等级。

八、工作要求

1. 全校教师教学质量评价工作在主管校长领导下,由教学质量监控与评价中心统一组织,各教学单位具体实施,确保评价结果的客观、公正、合理。

2. 学生评价每学期进行一次,以院(部、中心)为单位组织学生对本学期所修课程进行评价,要求学生认真、公正、准确对教师授课质量做出评价,并在长春工业大学教学质量评价系统上进行在线提交。

3. 校院督导在认真听课的基础上,分别对被听课教师进行综合评价,填写《督导听课记录本》,并在长春工业大学教学质量评价系统上进行在线提交。校督导组负责全校教师教学质量评价工作,院级督导组负责本单位的教师教学质量评价工作,教学秘书负责本单位教学质量评价的日常管理与组织工作。

4. 各级相关领导在认真听课的基础上,对被听课程教师的教学质量进行评价,并在长春工业大学教学质量评价系统上进行在线提交。

九、评价结果的反馈与申诉

1. 教学质量监控与评价中心在每个学期的第四个教学周将上学期的教师教学质量评价结果反馈给各教学单位和教师本人。(各教学单位和教师本人可登录长春工业大学教学质量评价系统进行查询)

2. 教师本人若对评价结果有异议,在结果公布一周内可直接向教学质量监控与评价中心监控科申诉,监控科将对申诉教师的综合评价成绩进行核对,如出现明显不一致的情况,由监控科组织专家进行复评,并最终确定评价等级。

十、奖惩办法

1. 对于教学质量评价为“优秀”等级的教师可优先参评“长春工业大学教学优秀奖”,对获奖者按学校有关教学奖励办法予以表彰;晋升职称时,参照《长春工业大学专业技术职务评聘条例(修订)》予以加分奖励。

2. 教学效果较差者,教学单位须选派专人开展传、帮、带等工作,学校将安排培训或进修,限期内经过帮助仍无改进或提高者,则取消该教师担任本门课程的任课资格,情节严重者由人事处调离教学岗位。

十一、本办法由教学质量监控与评价中心负责解释。

十二、本办法自发布之日起执行。

长春工业大学

二〇一四年九月二十九日

长春工业大学督导组工作办法

(2014年修订稿)

(长春工大教学[2014]46号)

为贯彻落实《国家中长期教育改革和发展规划纲要(2012-2020年)》精神,进一步加强和改进我校督导工作,充分发挥校督导在稳定教学秩序、规范教学活动、培养教师队伍、深化教学改革、提高教学质量等方面发挥的积极作用,结合我校教学质量管理工作实际,现对《长春工业大学督导组工作办法》修订如下。

一、校督导组构成

1. 校督导组由学校从各教学单位或教学管理部门选聘若干名专家组成,并设组长一名,校督导组成员简称“校督导”,每届聘任期为两年。

2. 校督导组成员的选聘条件

(1) 热爱教育事业,关心学校的改革与发展,具有较高教育理论水平。

(2) 工作认真负责,肯于投入,有较强的事业心和责任感。

(3) 具有副教授及以上职称,教学经验丰富,业务水平高,教学效果好的在职或退休教师及具有高级职称,从事过教学管理并具有丰富管理经验的退休干部。

(4) 身体健康,年龄不超过70周岁。

3. 校督导组秘书单位设在教学质量监控与评价中心教学质量监控科,并设秘书1人。

二、校督导组工作任务

1. 检查理论教学、实践教学的运行情况,并开展对教师、实验技术人员的教学效果评价和教学指导工作。

2. 对人才培养计划的修订提出指导性意见,对人才培养计划的执行情况进行监督并提出改进性意见。

3. 对教学管理部门、教学质量监控部门、各教学单位等相关单位制订、执行有关规章制度情况做必要的专题调研、检查与评价并提出合理化建议。

4. 根据学校教学工作和督导工作的实际情况,参与学校人才培养过程主要教学环节的质量检查和专项评估。

5. 协助教学管理部门做好日常教学秩序的检查工作和《长春工业大学教学事故认定及处理办法》的实施工作。

6. 依据“以评促改,以评促建,以评促管,评建结合,重在建设”的原则,积极开展以评教、评学、评管为主要内容的教学质量监督、检查、评估和指导工作。

7. 根据高等教育改革发展的形势要求,结合我校教育教学改革发展的实际,对学校的

教学工作提出方向性意见或建议。

三、校督导组工作要求

1. 认真学习、领会国家、省、学校的有关政策、文件精神，并用于指导督导工作；贯彻落实学校的教学工作部署；结合教学工作实际，开展督导工作的业务研究、研讨活动。

2. 对理论、实践环节教学质量进行检查与评价，主要以随机听课的方式进行，并对教学基本档案如教学日历、教案、教师手册及作业批改等进行检查评价和指导；召开各个层面的座谈会听取反馈意见。

3. 校督导成员按照工作部署、要求，应按时向校督导组组长提交工作计划、工作总结和听课笔记等材料。

4. 校督导组组长组织制定校督导组的每学期的工作计划，定期研究、部署、总结工作，每学期期末进行一次工作汇总，年终进行年度工作总结，向教学质量监控与评价中心主任通报和向主管教学校长汇报学期、年度工作，校督导的工作计划和工作总结等材料在教学质量监控与评价中心监控科存档。

四、其它

校督导组是学校教学工作的监督、检查、咨询性专家机构，在主管校长领导下开展工作，校督导组的意见、建议是学校开展、改进教学工作的重要参考依据，因此开展督导工作对提高我校的教学质量和办学水平具有重要的促进作用，各级领导要积极支持校督导组开展工作，为校督导组工作创造有利条件；同时督导工作也是一项十分细致、辛劳且责任重大的工作，学校对在校督导工作中做出突出贡献的人员给予表彰奖励。

五、本办法由教学质量监控与评价中心负责解释。

六、本办法自发布之日起执行。

长春工业大学

二〇一四年九月三十日

长春工业大学院级督导组工作办法

(2014年修订稿)

(长春工大教学[2014]47号)

为贯彻落实《国家中长期教育改革和发展规划纲要(2012-2020年)》的文件精神,进一步完善、优化教学质量管理工作、检查与评估机制,更好地促进我校“质量强校”工作的开展,结合我校教学质量管理工作实际,现对《长春工业大学院级督导组工作办法》修订如下。

一、院级督导组构成与组织管理

1. 院级督导组成员的选聘条件

(1) 热爱教育事业,关心学校的改革与发展,工作认真负责、肯于投入,具有一定的教育理论水平。

(2) 具有高级职称,教学经验丰富、业务水平高、责任心强、热爱教学的在职或退休教师。

(3) 身体健康,年龄不超过70周岁。

2. 院级督导组的组成

各教学单位成立由主管教学工作的院长(主任)为组长和若干名成员参加的院级督导组,负责本单位的教学督导工作。教学秘书负责日常服务工作。

3. 院级督导组的组织与管理

(1) 院级督导组是学校教学督导工作的重要组成部分,各教学单位负责对本单位督导组工作的具体领导,教学质量监控与评价中心在主管校长领导下负责统一协调工作。

(2) 院级督导组成员简称“院督导”,各教学单位负责推荐,教学质量监控与评价中心负责审核、聘任。院级督导组成员一般为2人,聘任期每届为两年。院督导组成员如有调整,要在第二教学周将调整后的名单报送教学质量监控与评价中心监控科审核、备案。

二、院级督导组工作任务

1. 检查、评价本单位理论教学、实践教学的运行情况,并开展对教师、实验技术人员的教学效果评价和教学指导工作。

2. 检查教学计划、教学大纲(理论、实践)的执行情况以及教学进度、教学秩序情况。

3. 针对有关教学管理工作、教学规章制度的执行情况,根据教学工作安排开展必要的专项检查和评价活动。

4. 参与集中教学检查、教学竞赛评比、实验设备使用及维护情况的检查等活动。

5. 根据高等教育改革发展的形势要求,结合我校教育教学改革发展的实际,对学校特

别是本单位的教学改革、教学管理、教学建设及有关工作提出改进、改革的意见或建议。

6. 配合完成本单位交办的临时性工作。

三、院级督导组工作要求

1. 开展业务学习、研究活动

(1) 学习、领会有关政策、文件精神，贯彻落实学校的教学工作部署。

(2) 结合工作实际，开展督导工作的业务研究、研讨活动。

2. 开展教学运行情况的调研、检查活动

(1) 开展本单位日常教学秩序的检查工作，协助教学管理部门做好日常教学秩序的检查工作和《长春工业大学教学事故认定及处理办法》的实施工作。

(2) 院级督导组每学期第四教学周召开一次学生代表座谈会和一次教师代表座谈会，对了解到的学生学习、教师教学和教学管理方面的意见和建议进行分类梳理，并及时向本单位反馈情况和提出改进意见，监督整改和落实。

(3) 根据学校工作部署和要求，结合本单位实际情况，定期或不定期地开展对教学专项工作或问题的调研、检查。如：人才培养计划、教学大纲（理论、实践）、教学进度、教学规章制度等的执行情况。

3. 开展教师、实验技术人员教学效果评价活动

(1) 院级督导组每学期开展对本单位所有任课教师、实验技术人员的教学质量评价，对任课教师的同一门课随机听课次数不少于两人次。

(2) 院督导应及时将教师、实验技术人员授课情况及建议反馈给本人，以便其了解情况、改进教学。

(3) 院督导组每学期末应及时进行教学效果评价汇总工作，对每位任课教师、实验技术人员的教学效果作出学期终评结论。

4. 开展督导工作计划、总结活动

(1) 每学期第一教学周制定督导工作计划、召开督导工作会议研究布置本单位本学期的教学督导工作；院督导组每月末召开督导组例会，通报本月督导工作开展情况。

(2) 每学期期末进行一次工作总结，年终进行年度工作总结，并向本单位主管教学工作的领导汇报学期或年度工作。院督导组应将总结材料分别在本单位和教学质量监控与评价中心监控科存档。

四、其它

院级督导组是各教学单位教学工作的监督、检查、咨询性的专家机构，在主管院长（主任）领导下开展工作，院督导组的意见、建议是本单位开展、改进教学工作的重要参考依据，因此开展督导工作对提高教学质量和办学水平具有重要的促进作用，各单位领导要积

极支持院级督导组工作，为院级督导组工作创造有利条件；广大师生员工要提高对开展院级督导工作重要性的认识，积极支持院级督导组工作。

五、本办法由教学质量监控与评价中心负责解释。

六、本办法自发布之日起执行。

长春工业大学

二〇一四年九月三十日

长春工业大学领导及管理干部听课制度 (2014年修订稿)

(长春工大教学[2014]41号)

教学工作是学校的中心工作，课堂教学是教学过程的主要环节，课堂教学质量对人才培养质量起着关键作用。为使领导及管理干部全面了解教师教学水平和学生学习情况，及时解决教学工作中出现的新情况、新问题，更好地稳定教学秩序，推动教学改革，促进教学管理水平、教师教学水平和学校教学质量不断提高，现对《长春工业大学领导及管理干部听课制度》修订如下。

一、听课人员与次数

校、处、院级领导及管理干部都要深入课堂听课，校级领导每学期听课不少于3次，相关处、院级领导每学期听课不少于5次，教研室主任（党支部书记）、实验室主任、教务处、教学质量监控与评价中心、人事处等有关部门管理干部每学期听课不少于7次，教学秘书、学生辅导员、学生处管理干部等每学期听课或看课不少于7次。

二、听课范围

我校本、专科教学的理论课、实验课、课程设计、毕业设计(论文)、实习等教学环节。

三、听课办法

1. 听课采取随机听课的办法，听课人员可根据自己的工作情况自行安排听课时间，也可与教学质量监控与评价中心或各教学单位取得联系，有针对性地安排听课。各教学单位、教研室或任课教师也可组织观摩教学，主动邀请有关领导参加听课。

2. 参加听课的领导及管理干部均须填写长春工业大学理论课及实践环节教学质量评价表，并及时反馈给教学质量监控与评价中心监控科，以便及时处理和解决有关问题。

四、听课情况考核办法

教学质量监控与评价中心监控科负责领导及管理干部听课次数和教学质量评价表的数据统计，定期将领导及管理干部听课情况在教学质量监控与评价中心网站上予以通报，同时报人事处备案，作为年终考核评优的重要依据之一。

五、本制度由教学质量监控与评价中心负责解释。

六、本制度自发布之日起执行。

长春工业大学

二〇一四年九月二十九日

长春工业大学期中教学检查实施办法 (2014年修订稿)

(长春工大教字[2014]39号)

期中教学检查是学校为检查教学情况、改善教学工作而开展的一项常规检查。为使期中教学检查工作规范化、科学化，切实提高教学质量，现对《长春工业大学期中教学检查实施办法》修订如下。

一、时间安排

期中教学检查在每学期的第九至十二教学周进行。

二、检查内容

(一) 师德师风

检查所有任课教师从事教学的态度以及教书育人的情况，包括教学思想、教学投入程度、为人师表及遵守教学纪律等情况。

(二) 课堂教学

1. 检查任课教师的教学资料，包括教师工作手册、教案(讲稿)、教材、教学大纲、参考书、课件、教具、教学日历等是否齐全、规范，以及教学日历的执行情况。

2. 检查任课教师的课堂教学效果，包括学生对知识的掌握，对课程的兴趣和对教师授课的满意度等。

3. 检查任课教师教学内容、教学方法和教学手段改革情况。

4. 检查教师和学生遵守课堂纪律情况。

5. 检查学生的学习情况，包括上课出勤率，完成作业的质量等。

6. 信息化教学手段的应用情况。重点检查理论课运用多媒体授课的教学效果情况。

7. 教师备课、辅导答疑等情况。

(三) 学生作业

1. 教师布置和批改作业情况。

2. 学生完成作业情况。

(四) 实践教学

1. 检查实践教学环节教学资料，包括教学指导书、教师工作手册、实验报告、实习报告、课程设计说明书、图纸等。

2. 实践教学大纲执行情况，教师备课、授课、批改报告等情况，学生校内外实验、实习、实训、设计、答辩、创新实践等情况。

3. 实验教学内容更新情况，综合性、设计性实验开出及效果，实验室开放运行情况。

4. 检查毕业设计（论文）情况，包括教师辅导答疑情况，毕业设计（论文）完成进度及质量情况。

5. 检查理论课教师参与指导实验课情况。

（五）教学设备、教学条件

检查教室、实验室等是否满足教学需要，重点检查教学设施使用、维修状况。

（六）教学管理

1. 教学单位对本学期教学工作的总体部署及执行情况。

2. 领导及管理干部听课制度执行情况。

3. 教学单位开展教学观摩情况。

4. 教学保障、服务工作情况。

5. 教学单位贯彻、落实教学管理制度文件的情况。

（七）开展课堂教学质量评价、教学信息收集与反馈工作。

（八）检查教研室档案建设及教研活动开展情况。

三、检查方式

（一）组织听课

1. 教研室组织本教研室教师听课。

2. 教学单位组织本单位领导听课、看课。

3. 校领导、督导组及职能部门领导听课、看课。

4. 教学单位和学校组织公开课或观摩课。

（二）检查教师教学资料和学生作业

1. 对任课教师的教学资料进行全面检查。

2. 抽查学生作业。

3. 抽查教研室教学基本档案与教研活动记录。

（三）召开座谈会及开展问卷调查

1. 教学单位召开教师座谈会和学生座谈会，以及开展学生问卷调查。

2. 督导组专家召开教师座谈会、学生座谈会（或进行个别访谈）。

3. 学校召开督导专家座谈会。

（四）开展期中考试

对主要公共基础课和专业主干课进行随堂考试，可采取闭卷、开卷、口试或写论文等多种形式。

四、检查要求

（一）教学单位要重视期中教学检查工作，成立检查小组，制订检查方案，做到有布

置、有落实、有总结、有整改，实事求是，不走过场。

(二) 教学单位要根据本单位实际，确定每学期的检查重点，做到每次检查都能解决实际问题。

(三) 教学单位要召开期中教学检查专题会议，广泛听取各方面意见，全面自查，做到边检查、边改进、边建设，讲求实效。

(四) 教学单位的总结要全面，提出的整改方案及措施要切实可行。

(五) 教学单位要做好期中教学检查的材料收集、整理、归档工作。

(六) 校督导组成员要按听课分组情况参加各教学单位座谈会。

五、总结汇报

(一) 期中教学检查结束后，教学单位要召开期中教学检查总结会，认真总结成绩和经验，发现和表扬先进，找出差距和存在的问题，拿出解决问题的办法。期中教学检查总结材料以纸介(加盖公章)和电子版两种形式交到教学质量监控与评价中心监控科(邮箱: jxjck@mail.ccut.edu.cn)。同时教学单位要认真做好教学检查文件和总结材料的存档，不断规范教学管理工作。

(二) 为全面了解教学单位期中教学检查工作的情况，在期中教学检查结束后，学校将召开期中教学检查工作通报会。分析、研究期中教学检查中发现的问题，落实整改措施。

六、本办法由教学质量监控与评价中心负责解释。

七、本办法自发布之日起执行。

长春工业大学

二〇一四年九月二十五日

长春工业大学教学优秀奖评选办法 (2014年修订稿)

(长春工大教字[2014]44号)

为进一步深化教学改革,激发广大教师的教学热情,鼓励和吸引更多的优秀教师参与课堂教学,促进我校课堂教学质量的提高,结合我校实际情况,现对《长春工业大学教学优秀奖评选办法》修订如下。

一、评选范围

凡在我校承担全日制本专科教学任务3年以上(含3年)的专任教师均可申报。

二、评选条件

1. 理论教师评选条件:

(1) 政治立场坚定,爱国守法;师德高尚,敬业爱生;教书育人,严谨治学;教风优良,为人师表。

(2) 每学年完成学校规定的教学工作量且每学期课堂教学效果评价中校、院督导(领导干部)评价、学生评价均为优秀。

(3) 积极参加学院专业建设、课程建设、教材建设、实验室建设等方面工作并做出突出贡献。

(4) 熟悉所讲授课程的教学计划和教学大纲全部内容,能做到及时更新、优化教学内容、细致批改作业、耐心辅导答疑,学生满意度高。

(5) 工作认真、态度端正,刻苦钻研教学业务,在教学研究等方面努力探索,并在实践中取得一定成果。

(6) 凡近3年在教学过程中发生教学事故或被校、院通报批评的教师一律不得参加教学优秀奖评选。

2. 实验教师评选条件:

(1) 政治立场坚定,爱国守法;师德高尚,敬业爱生;教书育人,严谨治学;教风优良,为人师表。

(2) 每学期按时完成教学计划规定的学时数,且每学期教学效果评价中校、院督导(领导干部)评价、学生评价均为优秀(欲申报教师请在开学两周内告之教学质量监控与评价中心,教学质量监控与评价中心安排校督导对其课进行听课,得出当学期评价成绩,无此项评价不允许申报)。

(3) 积极参加实验室建设并做出突出贡献。

(4) 熟悉所讲授课程的教学计划和实验大纲全部内容,能做到及时更新、优化教学内容、细致批改实验报告、耐心解答问题,学生满意度高。

(5) 工作认真、态度端正，刻苦钻研教学业务，在教学研究等方面努力探索，并在实践中取得一定成果。

(6) 凡近3年在教学过程中发生教学事故或被校、院通报批评的教师一律不得参加教学优秀奖评选。

三、申报程序及管理

1. 由本人申请，填写《长春工业大学教学优秀奖候选人推荐表》，并经申请人所在单位评审专家委员会初评后报送教学质量监控与评价中心。

2. 由教学质量监控与评价中心进一步审核，提交校教学优秀奖评选专家委员会进行评审。

3. 教学质量监控与评价中心将评选出的教学优秀奖名单在校园网进行公示，公示期为三天。在此期间，单位或个人均可对评选结果提出异议，提出的异议以书面形式并加盖公章或签署真实姓名方可受理，教学质量监控与评价中心将对反映的情况和问题，认真进行调查核实，并做出相关处理。

4. 公示期满无异议后，报校长办公会批准，下发文件公布结果。

5. 对于申报材料弄虚作假者，一经发现，取消评选资格，已获奖者撤销奖励。

教学优秀奖评选工作由学校主管教学校长直接领导，成立校、院两级教学优秀奖评选专家委员会，评选工作由教学质量监控与评价中心和候选人推荐单位负责组织，每学年组织一次。

四、评选名额及相关待遇

1. 评选名额

理论教师教学优秀奖评选名额占本单位理论课任课教师 15%比例，分设一等奖、二等奖和三等奖。

实验教师教学优秀奖评选名额占本单位实验课任课教师 15%比例，分设一等奖、二等奖和三等奖。

2. 相关待遇

对于评出的教学优秀奖的教师学校颁发证书、并在学校两年一度的教学表彰中给予物质奖励，同时作为应聘专业技术职务和校内教学类评审的重要依据。

五、本办法由教学质量监控与评价中心负责解释。

六、本办法自发布之日起执行。

长春工业大学

二〇一四年九月三十日

长春工业大学学生教学信息员工作办法 (2014年修订稿)

(长春工大教学〔2014〕37号)

为充分调动学生参与教学监督和教学管理的积极性和主动性,及时了解和掌握教师与学生教与学的实际情况,加强教学质量信息收集、统计、分析和反馈工作,进一步完善教学质量保障与监控体系,不断提高教学质量,现对《长春工业大学学生教学信息员工作办法》修订如下。

一、学生教学信息员的聘任条件

1. 全日制在校本、专科学生。
2. 热爱学校、责任心强、诚实公正,愿意为学校的教学管理工作服务。
3. 学习努力,成绩优异。
4. 具有较强的观察、综合分析能力和信息处理能力。
5. 能够深入同学当中,广泛收集意见,及时准确地向学校有关职能部门反馈信息,保证信息渠道的畅通。

6. 每个年级的每个专业选配1人为教学信息员,每个年级选配1人担任年级教学信息员组长(简称年级组长),每个学院选配1人担任学院教学信息员组长(简称学院组长)。

二、学生教学信息员的工作职责

1. 收集学生对学校在教学质量、教学管理、教学保障等方面的意见和建议。
2. 收集学生对本专业的培养计划、教学内容、教学方法、教学手段及教学条件等方面的意见和建议。
3. 收集学生对任课教师教学态度、教学水平以及教学过程各环节的意见和建议。
4. 收集学生在理论、实践教学环节的学习状况和学生在教学活动中存在的学风问题。
5. 参加学院组织的教学信息员会议及各项活动。
6. 协助教学质量监控与评价中心(以下简称“评价中心”)和学院完成教师教学效果评价工作。

三、学生教学信息员管理和工作程序

1. 评价中心负责学生教学信息员制度的实施与管理,学院协助评价中心完成各级学生教学信息员的聘任工作,原则上每学年聘任一次,学生毕业后自动解聘。每学年开学初各学院将《长春工业大学学生教学信息员登记表》(附件1)报评价中心监控科存档,当学院对信息员进行调整时,应及时向评价中心监控科申请备案。

2. 学生教学信息员应通过各种形式向学生收集有关教学方面的信息,并填写《长春工

业大学学生教学信息员信息收集表》（附件2），每位教学信息员每学期收集信息不少于2次，特殊情况可随时报告。

3. 教学信息员实行逐级管理制度，即学生教学信息员对年级组长负责，年级组长对学院组长负责，学院组长对评价中心负责。

4. 学生反馈的问题，若属评价中心职能范围内，评价中心将及时解决；若不属于评价中心工作职能范围内，评价中心将把意见转达给相关的职能部门，并请学校相关职能部门督办。

5. 院督导组要定期召开教学信息员工作会议，总结工作，交流经验，更好地发挥学生教学信息员的作用。

四、学生教学信息员的奖惩

1. 每学期学院和评价中心负责对学生教学信息员进行工作业绩考核，评出“优秀”“合格”“不合格”三个等级，“优秀”比例不超过学生教学信息员总数的25%，考核“不合格”的学生教学信息员将自动解聘。

2. 学年末学院从两学期均获“优秀”等级的教学信息员中推荐参评学年优秀信息员评选，经评价中心认定、学校批准，授予“长春工业大学优秀教学信息员”的称号并给予物质奖励。

3. 学生教学信息员在聘期内若有违反学校各项规章制度或教学信息员工作办法的行为，学院和评价中心有权予以解聘。

五、其他

学院领导、教师、辅导员和广大同学，要对学生教学信息员的工作给予积极的支持和高度的重视，并帮助和指导他们在不影响学习的前提下做好信息员工作。任何人不得刁难和干扰学生教学信息员履行其职责。

六、本办法由教学质量监控与评价中心负责解释。

七、本办法自发布之日起执行。

附件：1. 长春工业大学学生教学信息员登记表

2. 长春工业大学学生教学信息员信息收集表

长春工业大学

二〇一四年九月二十三日

附件 1

长春工业大学学生教学信息员登记表

姓 名		性 别		照片
出生年月		信息员职务		
所在班级		政治面貌		
聘 期		联系电话		
个人简历及 所担任的职务				
本人承诺	<p>我自愿担任教学信息员，将本着实事求是、公平公正、认真负责的工作态度，严格履行学生教学信息员工作职责。</p> <p>签名</p> <p>年 月 日</p>			
辅导员意见	<p>签名</p> <p>年 月 日</p>			
所在 学院 意见	<p>公章</p> <p>年 月 日</p>			

注：此表一式两份，学院一份，教学质量监控与评价中心一份。

信息员姓名		所在专业、班级	
联系电话		填表日期	
教学信息			
改进建议			

附件 2

长春工业大学学生教学信息员信息收集表

注：

1. 本表“教学信息”和“改进建议”栏由信息员填写。
2. 教学信息的填写范围详见《长春工业大学学生教学信息员工作办法》中学生教学信息员工作职责。
3. 此表由学院教学信息员组长统一收齐后报送教学质量监控与评价中心监控科。
4. 监控科地点：南湖校区办公楼 1628 室，电话：85717367。

长春工业大学教师评学管理办法

长春工大教字〔2014〕38 号

教师评学是学校教学质量保障体系中的重要环节，是教师在教学过程中全面了解学生学习状况的一种有效形式。为进一步提高我校人才培养质量，完善我校教学质量保障体系和运行机制，强化教风和学风建设，促进师生间的联系与沟通，充分发挥教师在教学工作中的主导作用，保证教师评学工作正常有序地开展，特制订本办法。

一、评学范围

评学主体：承担全日制本科公共基础必修课程、人文社科必修课程、学科基础必修课程、专业必修课程教学任务的教师。

评学对象：在校全日制本科教学班。

二、评学内容

任课教师从学习目标、学风、学习过程和学习效果四个方面对其任课教学班给出公正客观的评价，具体指标详见《长春工业大学教师评学表》（附件 1）。

三、评学程序

1. 由教学质量监控与评价中心全面负责，各教学单位具体组织实施，每学期第十三教学周至第十五教学周开展此项工作，每学期开展一次。

2. 各教学单位负责组织任课教师填写《长春工业大学教师评学表》，对教学班（1. 自然班 2. 由同一个学院几个自然班组成的教学班）的学生学习情况进行评价；担任不同课程教学任务的教师须按所讲授课程门数填写相应份数的评学表，此表由任课教师填写后交到学生所在学院，由学院教学秘书代收整理后交到教学质量监控与评价中心监控科。

3. 教学质量监控与评价中心对各教学单位评学结果进行全面汇总、统计和分析，并将汇总结果予以公布。

四、评学要求

1. 当学期承担教学任务的教师均参加评学活动，并将该项工作纳入日常教学工作范围。

2. 各教学单位在评学前要组织全体教师认真学习学校评学文件，熟悉评学表中的各项指标，统一认识，明确目的，严肃认真地做好评学工作，使评价结果真实可信。

3. 每次评学工作结束后，各教学单位要及时进行总结，采用多种方式向学生反馈评学情况，并针对评学中反映出的具体问题与学生共同探讨提高学习质量的办法和途径。同时，评价结果作为评定文明班级的重要依据之一。

4. 各教学单位要建立教师评学档案，并有专人负责管理。

五、本办法由教学质量监控与评价中心负责解释。

六、本办法自公布之日起执行。

附件：长春工业大学教师评学表

长春工业大学

二〇一四年九月二十四日

附件

长春工业大学教师评学表

_____ 学年第 _____ 学期 填表日期： 年 月 日

被评教学班： 教学班所属学院： 课程名称及代码：

课程属性： 参评教师及代码： 教师所属院（部、中心）：

一、请您结合下述评价项目给所任课的班级评定一个适当的等级，在对应的项目下用“√”表示。

评价项目		权重 (K)	评价分数等级 (F)					折算分 数 S=F ×K
			优秀 A 级	良好 B 级	中等 C 级	及格 D 级	不及格 E 级	
学习 目标 权重 0.1	学习目的明确，学习态度端正	0.1						
学风 权重 0.3	课堂出勤率高，迟到早退现象少	0.1						
	遵守课堂纪律，听课时注意力集中，无睡觉等现象	0.1						
	情绪饱满，积极思考、回答问题，敢于质疑，与教师配合非常默契	0.1						
学习 过程 权重 0.3	提前对所学课程进行预习，积极阅读指定的参考文献，自主学习能力强	0.1						
	坚持课后复习，按时保质完成作业	0.1						
	能够跟随教师的思路，理解授课内容并认真做好笔记	0.1						
学习 效果 权重 0.3	课程所传授的基础知识与基本技能的掌握程度	0.05						
	运用本课程知识提出、分析、解决问题能力	0.1						
	学生的综合素质和学科素质提高程度	0.1						
	探索意识、创新意识及创新能力	0.05						
总体 评价	该教学班综合得分							

二、评语与建议

您对（教学管理部门、学生所在学院、班级）主要意见和建议

说明：

1. 此表由任课教师填写，在认可的选项格内划“√”，并根据分值标准计算出总分，然后将此表交到学生所在教学单位。
2. 承担两门及以上课程的教师，需按课程分别填写评学表。
3. 各等级分值区间， $90 \leq A \leq 100$ 分、 $80 \leq B < 90$ 分、 $70 \leq C < 80$ 分、 $60 \leq D < 70$ 分、 $E < 60$ 分。
4. $S = F \times K$ ，其中 S 代表折算分数，F 代表评价分数等级，K 代表权重。
5. 课程属性：公共基础必修课程、人文社科必修课程、学科基础必修课程、专业必修课程。

长春工业大学试卷抽查评价方案

(长春工大教学[2014]48 号)

一、评价目的

试卷是在考试过程中由教师命题及评阅、学生答卷师生共同完成的一种技术文本。试卷质量从一个侧面反映了教学质量，试卷分数是学生学习效果的体现，试卷管理是教学管理的一项内容。为规范试卷管理、提高试卷质量、推动考试改革，特制订本评价方案。

二、评价对象

我校理论课程的考试试卷。

三、评价组织

评价工作由教学质量监控与评价中心负责组织，由专家组和各教学单位具体实施。

四、评价指标及等级标准

1. 试卷评价设一级指标 4 项，主要观测点 12 项，所有观测点分别赋予不同权重值。
2. 评价等级分为“优秀”“良好”“中等”“及格”“不及格”五等。其中， $90 \leq \text{优秀} \leq 100$ 分、 $80 \leq \text{良好} < 90$ 分、 $70 \leq \text{中等} < 80$ 分、 $60 \leq \text{及格} < 70$ 分、不及格 < 60 分。
3. 权重用字母 K 表示，等级用字母 F 表示，总分用字母 S 表示， $S = F \times K$ ，总分为所有 S 项累加之和。

五、本方案由教学质量监控与评价中心负责解释。

六、本方案自发布之日起执行。

附件：长春工业大学试卷教学档案抽查评价表

长春工业大学

二〇一四年十月九日

附件

长春工业大学试卷教学档案抽查评价表

试卷存放单位	班 级	试卷份数						
课程名称	任课教师	阅卷教师						
试卷名称								
检查内容及权重	检 查 标 准	权重 (K)	评 价 等 级 (F)					折算分数 S=F×K
			优 秀	良 好	中 等	及 格	不 及 格	
评卷质量 0.2	根据标准答案公正、科学地评阅试卷。	0.1						
	每道小题要有批阅，论述题、计算题要按标准答案的采分点分步批阅，在每小题末标出所得分数，在每大题首标出本题所得分数。试卷第一页的得分栏中必须填写每道大题的得分、试卷总得分及试卷总得分占总成绩的折合分。	0.05						
	评卷使用红色的钢笔、碳素笔或圆珠笔。评卷后，评卷教师及复核人应在试卷封皮上签字。	0.05						
试卷相关材料 (教学工作手册、成绩单、成绩分析报告) 0.4	试卷袋内装有试卷、试题、标准答案、成绩单、教学工作手册、课程考试成绩分析表；封皮各项内容要填写完整、清楚。	0.1						
	试卷袋内成绩单规范、齐全、准确；期末考试成绩和平时成绩占学期总成绩比例明确，符合学校规定，平时成绩需根据学生课堂出勤、平时作业的情况而定。	0.1						
	成绩分析报告填写规范、齐全，对试题的难度、题量、学生成绩分布情况等各方面进行评价。	0.1						
	成绩分析报告能根据学生学习状况和考试成绩的分析，总结教学工作的成绩与问题，提出对加强教学工作、改革考试内容与方法、提高教学质量的意见和建议。	0.1						

试题 质量 0.3	命题规范，符合教学大纲要求。	0.1						
	题量适当，难易程度，覆盖面大。							
	试题中带有有一定灵活性、综合性，能考核学生分析问题、解决问题能力的试题。	0.1						
	标准(参考)答案准确、科学、合理、规范，有详细的评分标准。	0.1						
卷面 质量 0.1	试题文字准确、插图工整、清楚。	0.1						
总分及建议								

评价人签字：

年 月 日

说明：

1.各等级分值区间，90≤优秀≤100分、80≤良好<90分、70≤中等<80分、60≤及格<70分、不及格<60分。

2.总分为所有S项累加之和。

长春工业大学实验、实习教学档案抽查评价方案

(长春工大教字[2014]49 号)

一、评价目的

实验、实习是本科教学过程的重要实践环节之一，是检验理论与实践相结合的重要方法，是提高学生动手能力的最佳途径。对巩固学生的理论知识起到十分重要的作用。实验、实习管理工作更是教学工作的重要组成部分，具有科学性、程序性、规范性等特点。为规范实验、实习的教学档案管理工作，根据实验、实习的有关规定和质量标准，特制订本评价方案。

二、评价对象

我校全日制本科学生实验、实习教学档案。

三、评价组织

评价工作由教学质量监控与评价中心负责组织，由专家组和各教学单位具体实施。

四、评价指标及等级标准

1. 实验评价设一级指标 5 项，主要观测点 8 项；实习评价设一级指标 5 项，主要观测点 8 项；所有观测点分别赋予不同权重值。

2. 评价等级分为“优秀”“良好”“中等”“及格”“不及格”五等。其中， $90 \leq \text{优秀} \leq 100$ 分、 $80 \leq \text{良好} < 90$ 分、 $70 \leq \text{中等} < 80$ 分、 $60 \leq \text{及格} < 70$ 分、不及格 < 60 分。

3. 权重用字母 K 表示，等级用字母 F 表示，总分用字母 S 表示， $S = F \times K$ ，总分为所有 S 项累加之和。

五、本方案由教学质量监控与评价中心负责解释。

六、本方案自发布之日起执行。

附件：1. 长春工业大学实验教学档案抽查评价表

2. 长春工业大学实习教学档案抽查评价表

长春工业大学

二〇一四年十月九日

附件 1

长春工业大学实验教学档案抽查评价表

学 院		专 业						
学生姓名		指导教师		评阅人				
实验项目名称								
检 查 内 容 及权重	检 查 标 准	权 重 (K)	评 价 等 级 (F)					折 算 分 数 S=F×K
			优 秀	良 好	中 等	及 格	不 及 格	
实验大纲 0.1	有实验大纲,并按《关于开展实验教学大纲修订工作的通知》中的各项要求修订和编写。	0.1						
实验指导书 (教材) 0.2	独立设置和非独立设置的实验课须有相应的自编实验指导书或根据需要选用合适的教材。实验指导书内容应包括:实验项目名称、实验目的、要求、实验原理、实验所用仪器、实验步骤和方法、实验注意事项、实验预习要求、数据处理、实验报告要求等。对于综合性或设计性实验,要体现指导学生自行拟定实验方案、选择所用实验装置、确定实验方法、整理数据、分析实验结果等要求。	0.2						
学生实验报告 0.5	要求使用学校统一印制的实验报告本(纸)填写。	0.1						
	实验报告中的各项信息要填写齐全,内容要与实验教学大纲、实验教学任务单中的实验内容一致,字迹工整,图表清晰。	0.1						
	教师应认真批改实验报告,对所有实验报告要全批全改,实验报告每页都必须体现批改痕迹,错误之处应予以指出。	0.2						
	教师根据评分标准客观地给出实验报告成绩及评语,在给定成绩下面要签上批改教师的姓名和批改日期。	0.1						
教师工作手册 0.1	各项记录填写齐全、规范。	0.1						
学生实验成绩单 0.1	各项内容填写齐全,成绩评定真实、合理,呈正态分布。非独立设置实验课,需要在理论课考试给出成绩。	0.1						
总分及建议								

评价人签字:

年 月 日

说明: 1.各等级分值区间, 90≤优秀≤100分、80≤良好<90分、70≤中等<80分、60≤及格<70分、不及格<60分。

2.总分为所有 S 项累加之和。

附件 2

长春工业大学实习教学档案抽查评价表

学 院		专 业						
学生姓名		指导教师		评阅人				
实习项目名称								
检查内容及权重	检 查 标 准	权重 (K)	评 价 等 级 (F)					折算分数 S=F×K
			优秀	良好	中等	及格	不及格	
实习大纲 0.2	有实习大纲，编写符合《长春工业大学教学及管理规范》。	0.2						
实习指导书 (教材) 0.1	有自编的实习指导书或选用正式出版的教材。自编实习指导书内容应主要包括：实习目的、内容及要求、实习单位及岗位、实习程序及时间分配、成绩评定、实习报告撰写要求等。	0.1						
实习报告 0.5	要求使用学校统一印制的实习报告或实习笔记。	0.1						
	各项实习记录要真实、完整，字迹要工整，图表要清晰。	0.1						
	指导教师要认真批改实习报告，报告上须体现批改痕迹，错误之处应予以指出。	0.2						
	指导教师根据评分标准客观地给出实习报告成绩及审阅评语，在给定成绩附近签上批改教师的姓名和批改日期。	0.1						
教师工作手册 0.1	各项记录填写齐全、规范。	0.1						
学生成绩单 0.1	各项内容填写齐全，成绩评定真实、合理，呈正态分布。	0.1						
总分及建议								

评价人签字：

年 月 日

说明：1.各等级分值区间，90≤优秀≤100分、80≤良好<90分、70≤中等<80分、60≤及格<70分、不及格<60分。

2.总分为所有 S 项累加之和。

长春工业大学课程设计抽查评价方案

(长春工大教字[2014]50 号)

一、评价目的

课程设计是本科教学过程的重要实践环节之一,通过课程设计的训练,使学生巩固所学到的理论知识,提高解决实际问题的能力。课程设计管理工作更是教学工作的重要组成部分,具有科学性、程序性、规范性等特点。为提高课程设计质量,根据有关规定和质量标准,特制订本评价方案。

二、评价对象

我校全日制本科学生的课程设计。

三、评价组织

评价工作由教学质量监控与评价中心负责组织,由专家组和各教学单位具体实施。

四、评价指标及等级标准

1. 课程设计评价设一级指标 7 项,主要观测点 9 项;所有观测点分别赋予不同权重值。
2. 评价等级分为“优秀”“良好”“中等”“及格”“不及格”五等。其中, $90 \leq \text{优秀} \leq 100$ 分、 $80 \leq \text{良好} < 90$ 分、 $70 \leq \text{中等} < 80$ 分、 $60 \leq \text{及格} < 70$ 分、不及格 < 60 分。
3. 权重用字母 K 表示,等级用字母 F 表示,总分用字母 S 表示, $S = F \times K$,总分为所有 S 项累加之和。

五、本方案由教学质量监控与评价中心负责解释。

六、本方案自发布之日起执行。

附件: 长春工业大学课程设计抽查评价表

长春工业大学
二〇一四年十月九日

附件

长春工业大学课程设计抽查评价表

学 院		专 业						
学生姓名		指导教师		评阅人				
课程设计名称								
检查内容及权重	检 查 标 准	权重 (K)	评 价 等 级 (F)					折算分数 S=F×K
			优秀	良好	中等	及格	不及格	
教学大纲 0.1	有教学大纲, 编写符合《长春工业大学教学及管理工作规范》。	0.1						
指导书 (教材) 0.2	使用自编的有专业特色的《课程设计指导书》或选用校外公开出版的能够符合我校教学大纲要求的《课程设计指导书》, 指导书主要内容应包括: 目的、任务、设计内容与步骤、时间安排、设计工作要求、学生课程设计说明书撰写要求、考核方法及成绩评定、参考资料等。	0.2						
课程设计任务书 0.1	各项记录填写齐全、规范。	0.1						
学生作品 (包括: 课程设计说明书、图纸、作品、程序清单等) 0.3	学生作品要求齐全、完整, 放入学生课程设计资料袋中。	0.1						
	教师认真批改学生作品, 对所有学生作品要全批全改, 体现批改痕迹, 错误之处应予指出。	0.1						
	教师根据评分标准客观地给出学生作品成绩及评语, 在给定成绩下面要签上批改教师的姓名和批改日期。	0.1						
课程设计成绩考核表 0.1	要求填写齐全、完整, 与学生实际成绩相符, 放入学生课程设计资料袋中。	0.1						
教师工作手册 0.1	各项记录填写齐全、规范。	0.1						
学生成绩单 0.1	各项内容填写齐全, 成绩评定真实、合理, 呈正态分布。	0.1						
总分及建议								

评价人签字: _____ 年 月 日

说明: 1.各等级分值区间, 90≤优秀≤100分、80≤良好<90分、70≤中等<80分、60≤及格<70分、不及格<60分。

2.总分为所有 S 项累加之和。

长春工业大学毕业设计（论文）抽查评价方案

（长春工大教字[2014]51号）

一、评价目的

毕业设计（论文）是本科教学过程的重要实践环节之一，对培养学生综合运用知识的能力，分析解决问题的能力，撰写学术论文的能力等起到十分重要的作用。毕业设计（论文）管理工作更是教学工作的重要组成部分，具有科学性、程序性、规范性等特点。为提高毕业设计（论文）质量，根据有关规定和质量标准，特制订本评价方案。

二、评价对象

我校全日制本科学生的毕业设计（论文）。

三、评价组织

评价工作由教学质量监控与评价中心负责组织，由专家组和各教学单位具体实施。

四、评价指标及等级标准

1. 毕业设计（论文）评价设一级指标 5 项，主要观测点 12 项；所有观测点分别赋予不同权重值。

2. 评价等级分为“优秀”“良好”“中等”“及格”“不及格”五等。其中， $90 \leq \text{优秀} \leq 100$ 分、 $80 \leq \text{良好} < 90$ 分、 $70 \leq \text{中等} < 80$ 分、 $60 \leq \text{及格} < 70$ 分、不及格 < 60 分。

3. 权重用字母 K 表示，等级用字母 F 表示，总分用字母 S 表示， $S = F \times K$ ，总分为所有 S 项累加之和。

五、本方案由教学质量监控与评价中心负责解释。

六、本方案自发布之日起执行。

附件：长春工业大学毕业设计（论文）抽查评价表

长春工业大学

二〇一四年十月九日

附件

长春工业大学毕业设计（论文）抽查评价表

学 院		专 业						
学生姓名		指导教师		评阅人				
设计（论文）题目								
检查内容及权重	检 查 标 准	权重 (K)	评 价 等 级 (F)					折算分数 S=F×K
			优秀	良好	中等	及格	不及格	
毕业设计（论文） 题目申报表 0.2	填写认真、规范，各级审核签字齐全。	0.1						
	选题方向、大小、难易符合专业培养目标要求。	0.1						
毕业设计（论文） 手册 0.2	各项内容填写认真、规范、完整。	0.1						
	工作任务进度计划详细、合理。	0.05						
	按时对学生工作完成情况考核签字。	0.05						
毕业设计（论文） 资料 0.4	图纸、说明书、论文、程序清单、译文等在排版、格式、装订等方面符合学校规范化要求。	0.1						
	图纸、说明书、论文、程序清单、译文等在内容上无重大原则性错误，符合国家行业基本规范标准。	0.1						
	学生完成的工作内容、工作量与题目申报表相符。	0.1						
	指导教师和评阅人审核签字齐全。	0.1						
毕业设计（论文） 答辩审核表 0.1	各项内容填写认真、齐全。	0.05						
	指导教师和评阅人的学术评语规范、全面，准确评价学生的毕业设计（论文）情况。	0.05						
成绩 0.1	成绩评定合理，真实反映学生毕业设计（论文）质量。	0.1						
总分及建议								

评价人签字：_____ 年 月 日

说明：1.各等级分值区间，90≤优秀≤100分、80≤良好<90分、70≤中等<80分、60≤及格<70分、不及格<60分。

2.总分为所有 S 项累加之和。

长春工业大学学生评教实施办法 (2014年修订稿)

(长春工大教字[2014]43号)

学生评教是教学质量保障体系的重要环节之一，是教师教学质量评价的重要组成部分。通过学生评教，增进师生互动、教学互动，帮助教师改进教学工作中的不足，同时为教学质量评价提供重要依据。为了保证学生评教的及时性、真实性，结合近年来我校学生评教工作的开展情况，现对《长春工业大学学生评教实施办法》修订如下。

一、评教时间

每学期第十二教学周至第十六教学周。

二、评教范围

每学期全体授课教师。

三、评教组织

学生评教工作由教学质量监控与评价中心统一组织，各教学单位负责具体实施。

四、评教方式

采取网上评教的方式。学生可通过校园网内的任何一台计算机用学号和密码登陆学生评教系统，对所有任课教师按设定的评教指标进行评教。

五、评教要求

1. 各教学单位全日制本、专科学生必须对所有任课教师进行网上评教。学生要本着对学校负责、对任课教师负责、对自己负责的态度进行评教，确保评教的客观性、公正性、全面性和真实性。

2. 学生评教既是学生应有的权利也是应尽的义务，未完成评教任务的学生，将不能在综合教务管理信息系统查询本人期末成绩和进行网上选课，由此产生的一切不利后果由学生本人承担。

3. 在评教过程中如出现下列情况：学生用户名不存在，不能登录；任课教师相关信息不准确；其他不能正常评教的情况。各教学单位教学秘书要认真记录相关情况，并及时报教学质量监控与评价中心教学质量监控科予以解决。

4. 各教学单位应利用各种宣传渠道，宣传学生评教工作的重要性和必要性，增强学生自觉参与此项工作的主动性和积极性。

六、评教程序

1. 教学质量监控与评价中心负责拟定学生评教通知，并通知到各教学单位。

2. 各教学单位根据学校的评教要求，由教学秘书和辅导员负责组织学生评教。

3. 每学期第十六教学周结束后教学质量监控与评价中心将关闭学生评教系统, 次学期的第二教学周至第三教学周将对上学期所获取到的评教数据进行统计分析。

七、评教结果

1. 每位教师每门课程的学生评教成绩的最终结果为去掉 5% 的最高分和最低分后的平均分。

2. 学生评教结果将于第四教学周公布给教师及所在学院(教师本人和学院可通过用户名和密码自行登陆评价系统进行查询)。

3. 对学生评教成绩较低的教师, 各教学单位主管院长(主任)、教研室(实验室)主任应与其一起分析原因, 提出整改意见, 并督促落实, 帮助其提高教学水平和教学质量。

八、本办法由教学质量监控与评价中心负责解释。

九、本办法自发布之日起执行。

长春工业大学

二〇一四年九月二十九日

长春工业大学教师使用多媒体授课效果评价工作实施办法

(长春工大教字[2013]13 号)

为了规范多媒体教学手段的使用,提高多媒体在课堂教学中的实际使用效果,提高教师多媒体课堂教学的能力和水平,我校对采用多媒体方式授课的课程和教师进行检查和评价,具体评价办法如下:

一、评价方式

本次评价采用定性与定量相结合,专家、学生、教学管理部门三方一体综合打分的评价方式进行。

二、评价对象

教师使用多媒体授课效果评价由学校统一组织,各学院根据学校的文件要求,推荐教师参加评价。

三、评价程序及计分办法

1. 所有参评对象填写《长春工业大学教师使用多媒体授课效果评价基本信息调查表》,连同本门课程在课堂教学过程中使用的多媒体教学课件,一起提交到教学质量监控与评价中心。

2. 教学质量监控与评价中心组织专家在对照教学大纲审阅课堂所使用的多媒体课件基础上,随机深入参评的课堂听课,对每门参评课程听课 2 次,每次一学时,按照《长春工业大学教师使用多媒体授课效果专家打分评价表》进行评价打分,专家组打分的平均分乘以 60%,作为参评对象本次评价中专家评价部分得分。

3. 专家组听课时随机发放《长春工业大学教师使用多媒体授课效果调查问卷(学生用)》并随堂收回,大班授课发放 30 份问卷,不足 30 人的按实际人数发放。学生评价分值计算方法是,将参加一门课程问卷调查的学生评价总分除以参加人数,取平均分乘以 30%,作为参评对象本次评价中学生评价部分得分。

4. 教务处根据教师填写的《长春工业大学教师使用多媒体授课效果评价基本信息调查表》对本门课程是否适合使用多媒体教学给出意见,意见分为三种情况:适合、比较适合和不适合。其中适合分值为 100 分,比较适合分值为 60 分,不适合分值为 0 分。教务处认定分值乘以 10%作为参评对象本次评价中学管理部门评价部分得分。

5. 学校将对三方打分结果汇总统计,最终对参评对象给出综合评价结果。

四、评价结果与运用

1. 评价等级分为优秀、合格、不合格三级。综合分 80 分以上(含 80 分)为优秀,综合分 60 分以上(含 60 分)为合格,综合分 60 分以下为不合格。

2. 评价结果为优秀的教师鼓励继续使用多媒体教学,并选取一批教师开展多媒体教学观摩活动;评价结果为合格的教师可以继续使用多媒体教学,并按照专家组意见进行改进提高;评价结果为不合格的教师,将在该门课程下一轮开出时取消其本门课程使用多媒体教学的资格,改进之后可向教学质量监控与评价中心提出申请报告,待通过中心组织的审核评价后可重新采用多媒体教学手段。

五、本办法由教学质量监控与评价中心具体负责解释。

长春工业大学
二〇一三年五月六日

长春工业大学院级教学单位本科教学工作评价实施方案

(长春工大教字〔2013〕21号)

为进一步规范教学管理工作,推动教学改革深入开展,提高人才培养质量,充分发挥评估、评价的激励和引导作用,更好地调动各教学单位自觉提高教育教学质量和教学管理水平的积极性,特制定《长春工业大学院级教学单位本科教学工作评价实施方案》。

一、基本原则

1. 质量导向原则

评价工作以提高教学质量为目标,及时掌握教学工作的现状,诊断教学中存在的问题,为改进和优化教学工作提供依据。

2. 合理量化原则

评价工作以全面贯彻落实教育部“全面提高高等教育质量工作会议”精神为契机,以《关于印发〈吉林省高等学校财政定额拨款与本科教学工作绩效挂钩暂行办法〉的通知》为依据,结合我校教学工作实际,对各教学单位本科教学工作和教学管理基本状态的一些指标进行合理量化。

3. 注重常态原则

根据《长春工业大学院级教学单位本科教学工作评价指标体系》对各教学单位各项教学工作指标进行综合评价,注重考察各教学单位的日常教学工作状态,帮助各教学单位了解本科教学工作的整体状况,为各教学单位教学工作的改进和提高提供方向。

4. 尊重差异原则

评价工作将本着尊重差异的原则,鼓励各教学单位根据学科和专业特点,以及实际工作的具体情况,在学校专家组的指导下,合理确定评价指标的数量,开展有针对性的评价。

5. 不断优化原则

评价工作将依据评价方案,在动态地完善评价指标体系、规范评价方式方法的基础上,每学年定期开展教学评价工作,使教学评价工作长期化、制度化和规范化。

二、评价方式与步骤

评价工作分为教学单位自评和学校专家组实地考察两个阶段。

1. 教学单位自评

每年按学校规定时间,各教学单位根据评价指标体系进行自评,收集整理相关教学数据和佐证材料,总结教学工作状态,撰写自评报告,并经学院班子会议讨论通过加盖公章后,报送到教学质量监控与评价中心。

在第一次评价中,各单位要根据自己的实际情况合理确定参评的主要观测点,对于无

法参评的主要观测点，要在自评报告中说明详细原因，并接受学校专家组的质疑通过专家组认可，方可不参加该项目的评价。

2. 职能部门审核

教学质量监控与评价中心会同教务处对各教学单位上报的评价材料进行汇总、审核、整理。

3. 学校评价

学校将聘请专家组，到各教学单位进行现场评价，确定最终评价结果。

现场评价主要包括听取各单位综合汇报、查阅佐证材料、召开师生座谈会、考察实验室等。

三、评价结果与运用

1. 评价结果分为优秀、良好和合格，相应等级须满足以下条件：

优秀的评选条件：参评主要观测点获 A 的比例 $\geq 90\%$ ，无教学事故， $C \leq 4$ ， $D=0$ ，且“学生对学院教学工作满意度调查”满意率 $\geq 80\%$ 。

良好的评选条件：参评主要观测点获 A 的比例 $\geq 80\%$ ，无教学事故， $C \leq 6$ ， $D=0$ ，且“学生对学院教学工作满意度调查”满意率 $\geq 70\%$ 。

合格的评选条件：参评主要观测点获 A 的比例 $\geq 70\%$ ，无三级以上教学事故， $C \leq 8$ ， $D \leq 2$ ，且“学生对学院教学工作满意度调查”满意率 $\geq 60\%$ 。

2. 学校将在下一年度的评价工作中，以本年的评价结果为参照，以单项指标的进步幅度为依据设置进步奖。

3. 学校将依据评价结果，对各教学单位进行物质奖励，并建议各教学单位将奖励惠及到为教学工作做出贡献的教师，同时鼓励对业绩突出的教学管理人员进行奖励。

4. 对连续三年评价结果为综合一等的教学单位可以免评一年，在免评当年直接确定为综合一等，免评的教学单位只需提交当年自评报告。对连续三年评估结果为综合一等的教学单位，学校将在政策和资金支持上给予优先考虑。

本实施方案自公布之日起实行，由教学质量监控与评价中心负责解释。

长春工业大学

二〇一三年六月二十日

第七篇 招生工作

长春工业大学本专科招生工作实施细则

(长春工大教字[2012]55 号)

第一章 总 则

第一条 为使我校招生工作顺利进行, 根据《中华人民共和国教育法》、《中华人民共和国高等教育法》, 结合我校的实际情况, 特制定本实施细则。

第二条 招生工作贯彻公平竞争、公正选拔, 德智体美等方面全面考核、综合评价、择优录取的原则。

第三条 招生工作严格贯彻教育部的“阳光工程”, 努力为考生及家长提供全方位的优质服务, 真正做到让考生满意、家长满意、社会满意。

第四条 招生工作接受上级主管部门、纪检监察部门、社会各界、考生及家长的监督。

第二章 组织机构及职责

第五条 招生工作在学校的党委的统一领导下, 成立由校长和校内纪检监察等有关部门负责人组成的招生工作领导小组, 全面负责贯彻落实教育部及各省(市、自治区)招生工作的有关政策。

第六条 招生工作中的重大原则问题, 由学校党政联席会集体决定。招生工作领导小组负责执行学校党政联席会有关招生工作的决议, 研究制定学校有关招生工作的政策, 并监督招生的具体实施。

第七条 招生办公室为学校招生工作领导小组领导下的常设机构, 具体负责教育部和各省招生政策的贯彻执行和学校招生录取工作的组织实施。其主要职责是:

1. 执行教育部、各省高校招生办公室制定的有关招生工作的规定及实施细则;
2. 编制并报送本校分省分专业招生计划;
3. 制订本校招生章程;
4. 开展招生宣传工作;
5. 实施录取工作, 协调和处理本校录取工作中的有关问题;
6. 新生入学后的复查工作;
7. 艺术类专业校考工作;
8. 完成招生管理部门完成招生方面的其他工作。

第八条 学校纪检监察办公室负责监督检查招生政策规定及工作程序的执行情况, 受理各种举报, 调查处理违规违纪案件。

第三章 招生章程

第九条 依据《中华人民共和国教育法》、《中华人民共和国高等教育法》、教育部有关规定制订我校的招生章程。

第十条 招生章程主要包括：高等学校全称、校址、层次、办学类型、学习形式、在有关省（自治区、直辖市）分专业招生人数及有关说明、外语考试语种要求、录取男女生比例，身体健康状况要求、录取规则、学费标准、联系电话、网址，以及其它须知等。

第十一条 通过阳光高考信息平台、校园网以及其他适当方式公布我校的招生章程；在各省高校招生办公室规定的时间内，将招生章程中与考生填报志愿及录取直接相关的主要内容寄送有关省（自治区、直辖市）招办。

第四章 招生来源计划

第十二条 招生来源计划根据我国社会发展的需要，在省教育厅核定的年度招生规模内，结合我校专业设置、近年来毕业生就业情况、各省（自治区、直辖市）的生源情况、近年新生报到情况、综合考虑各学院的意见和建议基础上科学合理编制。

第十三条 招生办公室负责编制学校所有专业的招生来源计划，经学校同意教育厅审核后，报送各省（自治区、直辖市）招生主管部门审核和备案。并及时向社会公布招生来源计划。

第五章 宣传与咨询

第十四条 招生简章是学校招生宣传的基本章程，由招生办公室拟定并送报学校领导审批，并向社会公布。

第十五条 招生办公室负责全校的招生宣传工作。各学院在招生办公室统一指导下进行各专业的宣传工作，各学院宣传的内容和材料须经学校审核后方可实施。

第十六条 招生宣传应充分利用电视、电台、电话、报刊、杂志、网络等多种媒体，采取多种形式，广泛宣传。提高宣传质量，增强宣传效果，扩大学校影响，提升办学声誉。

第十七条 招生宣传内容和材料要准确真实，面对考生及家长的咨询要实事求是，热情服务。

第六章 录取工作

第十八条 根据教育部、各省市有关规定，结合我校的实际情况，我校的录取工作全部采用网上录取，通过网络审阅考生电子档案，完成录取工作。

第十九条 根据网上录取模式要求，成立3个工作小组，实行组长负责制。

1. 录取工作小组。在校招生工作领导小组领导下认真完成好录取工作的各项任务，负责指派专人收发与保管录取文件、录取密码；执行、调整计划及执行结果的统计；按计划投档、阅档、录取；录取名单与拟发通知书的核对；录取通知书的发放、新生档案的收取和发放；录取结果的转换、打印录取通知书、录取信息的统计和发布；向有关部门发放录取新生的相关信息。

2. 技术支持小组。负责录取辅助程序的开发和维护、录取设备的正常运用和维护及网络技术安全、管理和维护。

3. 安全保障小组。负责录取场地的安全保卫、供电、供水、通讯、后勤等保障工作。

第二十条 设置专门的录取场地，配齐工作所需的人员和所需的计算机、打印机、电话、传真等设备，确保录取工作的正常进行，同时应设有专人负责通讯联络，在录取工作尚未结束前，应有专人昼夜值班，主动与各省招生办公室沟通，确保信息的畅通。

第二十一条 录取流程。

1. 通过各省招生办公室录取交互平台及时了解各省各批次录取控制分数线、具体录取时间，考生第一志愿报考我校的分数分布等情况，同时核对我校在该省份的招生计划。

2. 确定我校在该省的调档比例，组长同意后经录取交互平台上传或传真给各省招生办公室，各省招生办公室根据我校的投档比例进行投档。

3. 录取工作人员根据各自的分工、在规定的时间内及时登陆有关省份的录取服务器，下载考生电子档案。

4. 录取工作人员在规定的时间内完成考生电子档案的审阅。确定预录、预退考生名单，同时对预退档考生要注明退档原因。

5. 纪检人员审核，同时报主管校长同意后，通过录取系统上传至有关省份录取服务器，提请有关省份招生办公室审核。审核通过后打印退档考生名单存档。

6. 预录取数与招生计划数相符，各有关省份招生办公室审核确认，并同意录取结束后，下载新生录取名册。

7. 录取工作人员根据录取结果打印入学通知书、快递标签，并扫描快递标签号码存档备查。

8. 录取工作人员将入学通知书、入学须知等有关入学要求统一装入信封封装后通知快递揽收员上门取件，邮寄录取通知书。

9. 相关省份的每一批次录取结束后，录取工作人员要及时统计各专业的录取人数、各专业最高分、最低分，平均分等。

第二十二条 计划调整。计划调整分为总量调整、批次之间调整和同批次不同科类（专业）之间调整。所有类别计划的调整，必须经学校纪检监察办公室审核，主管校长同

意方可调整。

第七章 信息公开公示

第二十二条 学校要按照教育部“六公开”要求，分别公开学校的招生章程、招生政策、招生计划、录取信息、考生咨询及申诉渠道、重大违规事件及处理结果等相关信息。

第二十三条 招生办公室通过长春工业大学本专科招生网公示学校的招生政策、招生计划、招生简单、招生章程，公布考生录取信息、艺术类校考成绩、艺术类校考合格线、考生咨询及申诉渠道、重大违规事件及处理结果。同时在录取期间，相关省份每一批次录取结束后在长春工业大学本专科招生网公布我校在该省份录取统计结果(每个专业的录取人数、最高分、最低分、平均分)。

第七章 监督和保障

第二十四条 要科学设置录取工作岗位，严格人员选聘，加强业务培训，确保工作质量。要逐级健全岗位责任制，明确工作职责，层层分解落实，切实把各项工作落实到岗、落实到人。

第二十五条 认真落实教育部“六公开”、“六严禁”、“六不准”等规定要求。廉洁自律，遵纪守法。

第二十六条 招生工作实行工作责任制和责任追究制。招生工作人员在招生时必须遵守以下工作纪律：

1. 在招生录取工作中，严格执行回避制度，不准当年有子女高考的教师、干部参加录取工作；
2. 工作人员在录取期间不准进行非正当录取活动；
3. 工作人员在录取期间不准私自外出，与场外人员传递招生信息，造成不良后果的，要追究其责任；
4. 工作人员不准接受“请客”和各种礼品钱物；
5. 录取期间，非工作人员不准进入远程录取微机室；
6. 工作人员要服从领导，遵守纪律，团结协作，认真负责。

在招生录取的各个环节，如发生违纪、弄虚作假和营私舞弊，要认真追究责任，严肃地进行处理。

第八章 附 则

第二十七条 本《工作细则》由学校招生办公室负责解释。

长春工业大学

二〇一二年十二月十七日

长春工业大学艺术类专业招生工作实施办法

(长春工大教字[2012]56 号)

根据《教育部关于高等学校招生工作实施阳光工程的通知》(教学 [2005]4 号)及教育部《普通高等学校艺术类专业招生办法》的文件精神,为加强我校艺术类专业校考工作管理,保证我校艺术类专业校考工作“公平、公正、公开”的进行,结合我校实际,特制定本办法。

一、组织机构

为加强对艺术招生工作的领导,规范专业课考试程序,根据教育部、省招生办有关文件精神,在校招生工作领导小组及校招生工作纪检监察小组的领导、监督下,由学校招生办公室负责组织实施艺术类专业校考工作。

二、 报名

符合教育部、各省招生办公室的有关规定,具有艺术类高考报考条件者均可报考我校艺术类专业。

考生持所在县(市、区)招生办公室出具的《普通高等学校艺术专业校考报名资格证》和本人二代身份证于考试前两天到我校在各省设置的报名点报名,参加校考。

专业考试报名时间和地点均在各省招生办公室统一协调后确定。

认真做好考生报名资格审查,防止冒名顶替。

三、招生简章

按照教育部有关规定及我校招生章程编制我校艺术类专业招生简章。内容包括学校简介、专业介绍、考试科目、时间、地点及录取规则等。招生简章向生源所在省级招办、校考报名点、各艺术高中提供,同时在我校校园网向社会公布。

四、命题

命题专家的聘任原则及办法:命题专家原则上由中级以上职称、命题经验丰富、责任心强的艺术专业基础课教师担任。在校纪委监督下,按照有关保密要求进行命题及试卷的印刷和保管。由学校招生办公室具体负责实施。命题流程如下:

1. 招生办公室确定命题场地。
2. 纪检员在专家库中抽取命题专家、审核命题专家及参与命题工作人员的资格。
3. 通知选中命题专家及工作人员,召开命题会议,强调工作纪律及相关要求。
4. 命题专家及工作人员进入命题场地,上交所有通讯工具。场地封闭。
5. 命题专家按招生办公室要求格式及套数进行命题。

6. 纪检员收齐所有试题，汇入题库。并在其中抽取所需试题。
7. 命题专家对抽出的试题进行复核，招生办公室对试题进行格式审核，确定试题。
8. 工作人员印刷、装订、密封试卷。纪检员及工作人员共同在密封袋上签字盖章。
9. 在纪检员监督下，工作人员在考前半小时将试卷送到考务办公室，分发给各考场监考。其余试卷送至学校试卷保密室保管。

五、考试

监考人员的选派原则：监考人员必须是监考经验丰富，责任心强的教师或教学管理人员，招生办公室根据考场的设置情况，于考试前一天晚上通知监考教师。

监考培训：参加监考的人员必须按时参加监考培训，认真学习监考须知及对各类突发事件的处理原则，以保证监考工作正常有序的进行。

考试前有关要求：

1. 监考人员提前 40 分钟到达考务办公室领取试卷纸、考题、准考证存根及考务用品等。
2. 按考试要求粘贴桌贴、门贴等。
3. 考前 30 分钟由一名监考教师到达候考区，引导学生进入考场，在考场门口认真查验考生的身份证、准考证及艺术类专业考试报名资格证，并指导考生对号入座。
4. 清理考场，要求考生将与考试无关的物品放在指定的地方，特别提醒考生不允许将手机等通讯工具带入考场。如带入考场，关机后放到教室前部的讲台上。
5. 考前 10 分钟向考生宣读《考场规则》。
6. 发放试卷纸，并提醒考生按要求在指定位置填写准考证号及姓名。
7. 检查考题密封情况，并由两名以上考生签字确认。

考试中有关要求：

1. 监考人员必须持证上岗。
2. 考试时间到时，方可启封试题，开始考试。
3. 核对考生试卷上姓名、准考证号与考生的准考证、身份证及艺术类专业报名资格上姓名、准考证号是否一致。相片与考生本人是否相符，如无异议，立即用透明胶将考生试卷上姓名、准考证号密封，以防考生改动。
4. 开考 30 分钟后，在《考场记录表》上填写缺考考生的准考证号及姓名。
5. 维持考场秩序，严防考生在考试过程中交换试卷等违纪作弊行为。
6. 发现考生违纪作弊后，按《考场规则》中有关条例处理，同时要求考生在准考证上签字，并收回准考证。

7. 监考人员不许对试题内容、题意作任何解释或提示，如遇字迹不清，可予以答复。

8. 监考人员要严格执行《监考人员守则》，不吸烟、不说笑、不读书，不看报，不串岗，不擅离职守，不做一切与监考无关的事情。

考试结束后有关要求：

1. 考试结束后，应立即要求考生停止答卷，坐好，等待监考收取试卷。

2. 收取试卷时，一名监考收取试卷，另一名监考在前面看护已收的试卷，同时密切注意考场内考生的状态，严防试卷被考生带走。

3. 试卷清点无误后，方可允许考生离开考场。认真填写《考场记录单》。如有违纪、作弊考生，写清违纪或作弊过程，并将收缴的作弊证据及考生准考证附上。

4. 及时到考务办公室上交试卷、《考场记录单》等考务用品，经主考清点无误，密封后方可离开考务办公室。

5. 主考将所有试卷收取完毕，经清点无误后，与纪检员一起将试卷送到试卷保密室封存。

六、阅卷

根据艺术类专业的特点，为保证阅卷工作的公正、准确，美术类专业与编导类专业采用不同的阅卷方法。具体如下：

（一）美术类

阅卷采取 5 名专家评阅，5 名专家打出的分数相加取平均值，做为考生的最后成绩。

阅卷专家原则上由中级以上职称、阅卷经验丰富、责任心强的教师担任。试卷评阅前由专业所在学院提供 7 人以上名单，最后由校招生工作领导小组审定其中的 5 人做为试卷评阅专家。

阅卷流程如下：

1. 阅卷专家将所有考生试卷初分档，共分 5 档：A：85~100，B：75~84，C:65~74，D: 55~64，E: 54 分以下。

2. 阅卷专家对各档试卷复核，对有异议试卷经评议后进行升降档。

3. 阅卷专家对各档试卷分别评分。

4. 纪检员对试卷复核，检查阅卷专家的打分是否异常。如有，组织专家重新评分。

5. 1 名工作人员唱分，1 名工作人员监督，3 名工作人员用计算器对每份试卷的 5 个专家所给成绩进行相加，取平均值，得出该份试卷的最终成绩，并记录在试卷上。

6. 拆封试卷，并按考号顺序排序。

7. 1 名工作人员唱分，1 名工作人员监督，2 名工作人员在成绩登记表上登录成绩。

8. 由 2 名工作人员分别在微机上登录成绩，完成后，通过计算机程序进行比对，检查两份成绩是否一致，如不一致，同时检查试卷及成绩单，确定正确成绩。

（二）编导类

阅卷采取 3 名专家评阅，3 名专家分别打分，纪检及工作人员复核分数，专家打出的分数如果分差不超过 10 分，分数相加取平均值，做为考生的最后成绩。如果分差超过 10 分，由纪检员将该试卷单独提出，由三名专家共同协商给出最后成绩。

三名专家阅卷专家原则上由中级以上职称、阅卷经验丰富、责任心强的教师担任。试卷评阅前由专业所在学院提供 7 人以上名单，最后由校招生工作领导小组审定试卷评阅专家。

阅卷流程如下：

1. 由纪检及工作人员将该省所有试卷重新打乱考场及试卷顺序，将试卷重新装订成册，编号、每一册的每份试卷都标注编号，并在每一册封皮上贴上成绩登分表。

2. 阅卷专家对每份试卷评定成绩。并在本册试卷卷首登分表的相应位置填写该编号试卷的成绩。

3. 每个阅卷专家评定完本册试卷后，工作人员撕下登分表，并重新贴上新的登分表，交下一位阅卷专家评定成绩。

4. 纪检员对试卷复核，检查阅卷专家的打分是否超出 10 分。如有，组织专家重新评分。

5. 1 名工作人员唱分，1 名工作人员监督，3 名工作人员用计算器对每份试卷的 3 个专家所给成绩进行相加，取平均值，得出该份试卷的最终成绩，并记录在登分表上。

6. 阅卷专家根据登分表上的成绩将该成绩填到相应试卷编号的试卷上（纪检员及工作人员 1 人唱分，1 人监督）。

7. 拆封试卷，并按考号顺序排序

8. 1 名工作人员唱分，1 名工作人员监督，2 名工作人员在成绩登记表上登录成绩。

9. 由 2 名工作人员分别在微机上登录成绩，完成后，通过计算机程序进行比对，检查两份成绩是否一致，如不一致，同时检查试卷及成绩单，确定正确成绩。

七、合格证的发放

校考于 3 月中旬结束。根据教育部有关规定，专业考试合格人数控制在我校艺术类专业招生计划数的 3—4 倍之内，并于 4 月 5 日之前，将合格考生名单和考试成绩报生源所在地省级招办备案，同时在校园网上公布艺术类专业考试合格线及成绩查询网

址，合格考生自行在网站上打印校考合格证。

通过我校校考合格的考生必须在户口所在地参加全国普通高校招生统一考试。

八、其他

1. 对在校考中被认定为违规的考生，我校将其违规情况书面报生源所在省级招办，由省级招办取消其当年艺术类专业报考资格，并将违规事实记入其高考诚信电子档案。

2. 本办由学校招生办公室负责解释。未尽事宜，按《长春工业大学本专科招生工作实施细则》执行。

长春工业大学

二〇一二年十二月十七日

2014 教学管理文件汇编

主 编：胡 明

副 主 编：王占礼 李万龙 张宝昌

执行编辑：刘英军 吴万民 张海龙 张恩忠 曲永军

张志强 肖 月 崔 涛 倪宏哲 孙 志

任立柱 周子明 朱雪莲 张 宇

封面设计：吴 菲

愛國
敬業
求實
創新

地址：长春市延安大街2055号

邮编：130012

电话：0431-85716203

传真：0431-85953881

网址：www.ccut.edu.cn

E-mail:jwc@mail.ccut.edu.cn